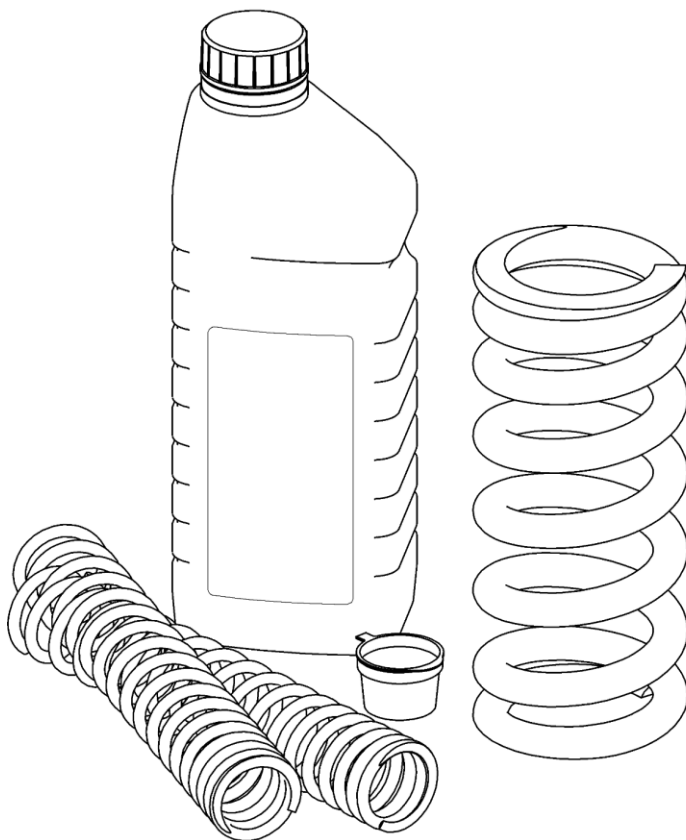


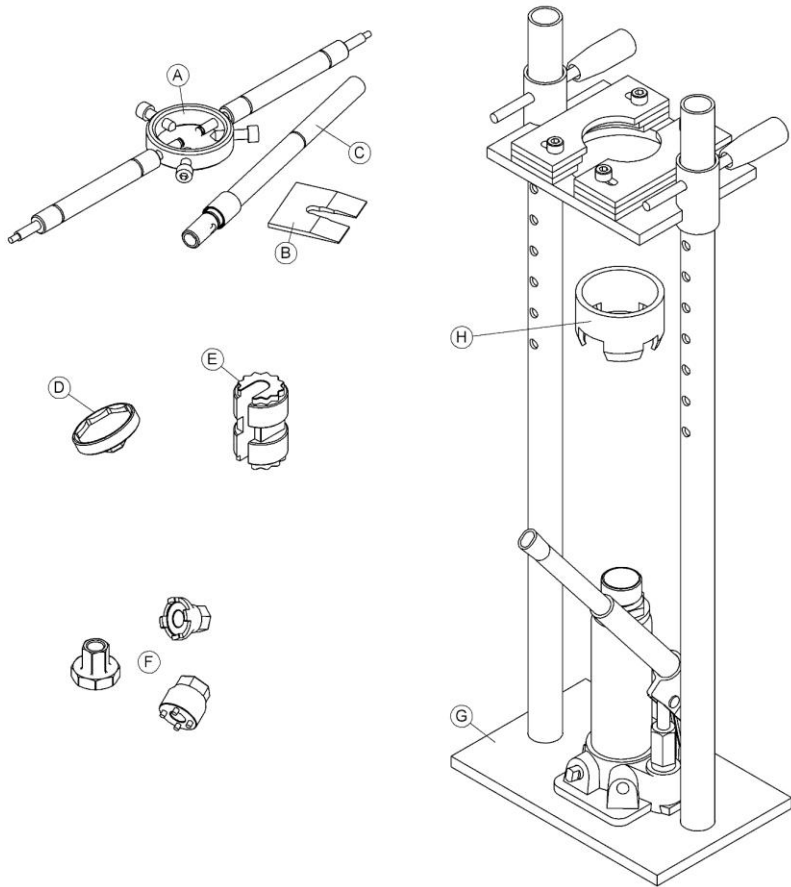
[®] ***HYPERPRO***
Suspension Technology



Feder Einbauanleitung

V3.3 DEUTSCH

HYPERPRO Werkzeuge, verwendet in dieser Anleitung:



Werkzeug	Umschreibung	Teilenummer
A, B, C	Kartuschengabel Werkzeugsatz	HP-T01
D	Big Piston Gabel Kappe Schlüssel 45mm	HP-T102
E	Big Piston Gabel Kartusche Schlüssel	HP-T101
F	Gabelkappen- und Kartuschenwerkzeuge (für einige Modelle erforderlich)	siehe Label
G	Federbeinpresse, zum Austausch der Feder	HP-T02
H	Adapter Hydraulischer Vorspannung für Federbeinpresse	HP-T26

INDEX

		Seite
<i>Vordergabel Feder Austausch</i>		
F1	Vordergabel Basic	4
F2	Vordergabel mit Kartusche	7
F3	Big Piston Gabel	11
F4	Andere Gabeltypen	14
F5	Gabel Wartung	14
<i>Federbein, Aus- und Einbau</i>		
M1	Mono Federbein (& Telelever Vorderseite)	15
M2	Stereo Federbeine	15
M3	Umlenksystem	15
<i>Federbein, Feder Austausch</i>		
R1	Federbein Basic	17
R2	Federbein mit hydraulische Federvorspannungsverstellung	20
R3	Zugfederbein (pull shock)	22
R4	Federbein Wartung	23
<i>Einstellungen</i>		
S1	Zuerst beachten	24
S2	Statischer Durchhang, messen und einstellen	25
S3	Dämpfung einstellen	27
S4	Fahrverhalten Fehlersuche	31
<i>Setting Label (Aufkleber)</i>		32

Sicherheitshinweis: – wichtige Information in Bezug auf die Sicherheit ist angegeben mit den folgenden Notizen:

- **ACHTUNG!** – Die Nichtbeachtung dieser Warnung kann zu schweren oder tödlichen Verletzungen führen!
- **HINWEIS:** - Weist auf Information hin, die für die Vorgehensweise wichtig ist.

ACHTUNG! – Bitte lesen Sie diese Bedienungsanleitung und stellen Sie sicher, daß Sie die Montageanleitung vollständig verstanden haben. Im Zweifel wenden Sie sich bitte an Hyperpro oder eine Fachwerkstatt.

F1: VORDERGABEL BASIC

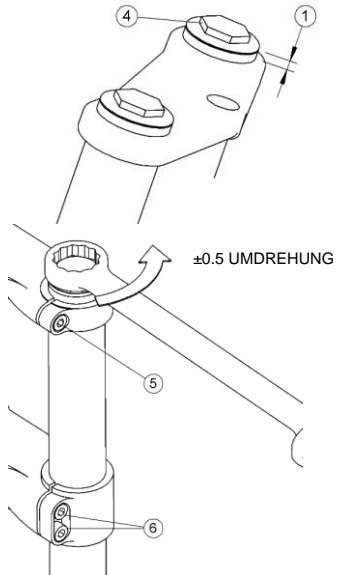
- 1 Messen Sie den Abstand vom Ende des **Gabelrohrs** bis zur Oberseite der Gabelbrücke (1). Lösen Sie die Klemmschrauben von der oberen Gabelbrücke (5).

Lösen sie die Schraubkappen (4) etwa 0.5 Umdrehung.

Sollte das nicht möglich sein in der normalen Position, schieben Sie die Gabel nach unten durch (nach Entfernen des Rades), klemmen Sie diese etwa 30mm über die untere Gabelbrücke (6) und lösen Sie die Schraubkappen dann (4).

Tipp: Verwenden Sie Papier auf die Sechskanten um Beschädigungen zu verhindern.

Das Lösen der Schraubkappen nach dem Ausbau ist praktisch unmöglich. Auf keinen Fall sollte die Gabel in einen Schraubstock geklemmt werden: dies kann zu Beschädigungen führen. Es kann möglich sein, das Gabelrohr einfach mit den Händen zu klemmen, wenn ein Luftschlüssel benutzt wird.

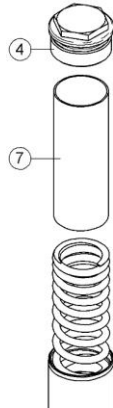


- 2 Sichern Sie das Motorrad mit freiem Vorderrad und entfernen Sie die Gabel. Weitere Informationen hierzu finden Sie in der Werkstattanleitung Ihres Motorrads.

- 3 Entfernen Sie die Schraubkappen (4) der Gabel.

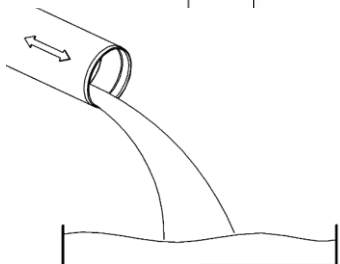
ACHTUNG! Bitte beachten Sie, daß die Schraubkappen hochgedrückt werden durch die Federvorspannung!

- 4 Entfernen Sie die internen Teile: Vorspannungsbuchse (7), Simmering(e) und die Feder. Beachten Sie wo und wie die Teile montiert sind, manchmal haben die Federn eine konische Seite.



Entleeren Sie das alte Öl in einen geeigneten Behälter. Halten Sie die Gabel kopfüber und schieben Sie die Gabel ein und aus, um das letzte Öl aus der Gabel zu pumpen (± 10 bis 20 Mal, bis keine Dämpfung mehr spürbar ist).

Altes Öl ist schädlich für die Umwelt, bitte immer fachgerecht entsorgen!



- 5 Untersuchen Sie die Teile auf ihren Zustand. Defekte Teile und / oder undichte Dichtungen sollten ersetzt werden. Wenn eine Öldichtung ersetzt wird,

überprüfen Sie auch das Innenrohr auf Beschädigungen.
Reinigen Sie alle Teile vor dem erneuten Zusammenbau.

- 6 Die Gabel vollständig zusammendrücken und mit HYPERPRO Gabelöl der richtigen Viskosität (siehe Label: **HYPERPRO OIL**) bis etwas unter die gewünschte Ölstand füllen (siehe Label: **OIL LEVEL**).

Pumpen Sie die Luft aus der Gabel durch diese ein- und aus zu schieben (\pm 10 bis 20 mal).

- 7 Messen sie den Ölstand (Luftkammer): Die Gabel vollständig zusammendrücken (ohne Feder und andere lose Teile). Stellen Sie sicher, daß die Gabel im hydraulischen Anschlag zusammengedrückt ist. Wenn das Komprimieren schwerer wird, drücken Sie weiter, bis der Stahl-Stahl-Kontakt spürbar ist.

Der Ölstand ist der Abstand zwischen der Kante des Rohres und dem Öl innen. Halten Sie die Gabel senkrecht. Verwenden Sie ein Maßband; schieben Sie es hinein, bis es nur leicht das Öl in der Gabel berührt, halten Sie es gegen die Oberkante des Rohres und lesen Sie den Ölstand ab.

Öl hinzufügen oder entfernen, bis der gewünschte Ölstand erreicht ist (siehe Label: **OIL LEVEL**). Stellen Sie sicher, daß keine Luft in der Gabel ist (siehe Schritt 6).

- 8 Montieren Sie die HYPERPRO Feder in die Gabel. Beachten Sie das Label für die Montagerichtung, normalerweise ist die progressive Seite nach oben montiert * (siehe Bild; UP). Manchmal gibt es einen Aufkleber, der zeigt was die Oberseite ist. Entfernen Sie den Aufkleber vor Gebrauch.

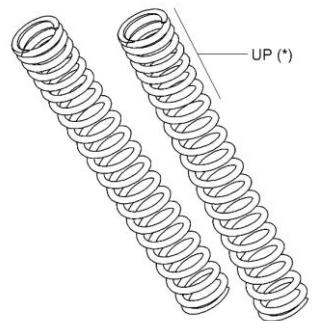
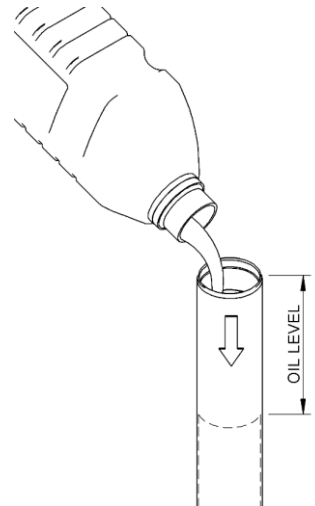
Montieren Sie den / die Simmerring(e) und die Vorspannbuchse, falls vorhanden. Die

Montagereihenfolge der Teile ist identisch mit dem Original *(es sei denn, es gibt eine Notiz auf dem Label).

- 9 Montieren Sie die Schraubkappen (4) in der Gabel. Halten Sie das Gabelrohr fest, drücken Sie die Feder mit der Schraubkappe zusammen und schrauben Sie sie in das Rohr. **ACHTUNG!** Stellen Sie sicher, daß die Kappe ein paar Umdrehungen festgeschraubt ist, bevor Sie den Druck ablassen, da die Federvorspannung die Kappe herausdrückt und beim Loslassen herausspringen könnte.

Für Schraubkappen mit Zugstufeneinstellstange:

Beachten Sie, daß die Einstellstange richtig in die Kartusche passt. Die Einstellstange sollte in die Mitte der Kartusche passen; sie gleitet auf einen Einstellmechanismus innerhalb der Gabel



und passt normalerweise in nur eine Richtung, wegen einer flachen Seite auf der Einstellstange. Die Stange gleitet über die Einstellvorrichtung innen, zwingen Sie die Kappe nicht, da dies die Einstellstange beschädigt.

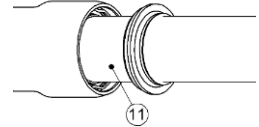
Wenn zwischen der Vorspannbuchse / Feder und der Kappe ein Spalt vorhanden ist, ist die Einstellstange nicht richtig in die Kartusche eingesetzt, nehmen Sie sie heraus und setzen Sie sie wieder ein, bis sie richtig eingesetzt ist. Wenn die Gabelkappe richtig montiert ist, **sitzt die Unterseite der Gabelkappe auf der Vorspannbuchse oder der Feder**, mit (fast) keinem Raum dazwischen. Drücken Sie auf die Gabelkappe (und damit direkt auf die Feder) und schrauben Sie sie in das Rohr. **ACHTUNG!** Stellen Sie sicher, daß die Kappe ein paar Umdrehungen festgeschraubt ist, bevor Sie den Druck ablassen, da die Federvorspannung die Kappe herausdrückt und beim Loslassen herausspringen könnte.

- 10** Wenn vorhanden, die Federvorspannung (3) wie angegeben einstellen (siehe Label: **SPRING PRELOAD**). Die Vorspannung wird durch die Anzahl der Ringe angegeben, die auf der Einstellvorrichtung sichtbar sind.

Weniger Ringe zeigen mehr Vorspannung an (es sei denn, die Gabel hat die Vorspannung umgekehrt, überprüfen Sie das Label auf eine Notiz). Die Vorspannung kann eingestellt werden, um den statischen Durchhang einzustellen, den Einsteller im Uhrzeigersinn für mehr Vorspannung drehen (siehe S2).

Falls vorhanden, die Zugstufendämpfung (2) wie angegeben einstellen (siehe Label: **REBOUND**).

- 11** HYPERPRO Gabelfett reduziert die Reibung der Vorderradgabel. Ziehen Sie die Staubdichtungen vorsichtig mit einem kleinen flachen Schraubenzieher vom Außenrohr der Gabel ab. Das Fett auf das innere Rohr der Gabel (11) anwenden und die Gabel hinein und heraus bewegen. Wiederholen Sie dies. Schmieren Sie etwas Fett auf die Staubdichtungen, damit sie leichter montiert werden können. Setzen Sie die Staubdichtungen wieder ein und entfernen Sie das überschüssige Fett.

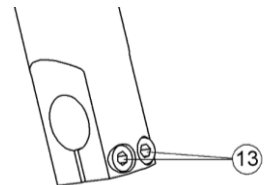


- 12** Bauen Sie das Motorrad wieder zusammen, sehen Sie sich das Werkstatthandbuch des Motorrads an. Montieren Sie die Gabel im in Schritt 1 gemessenen Abstand (es sei denn, es gibt eine Notiz auf dem Label). Stellen Sie sicher, daß alles mit dem korrekten Drehmoment festgezogen ist.

- 13** Wenn das Motorrad wieder auf den Rädern steht, lösen Sie die Klemmschraube(n) der Vorderachse (13).

Drücken Sie die Vordergabel einige Male so tief wie möglich, damit sich die Gabel in der Position mit der geringsten Reibung absetzen kann.

Die Klemmschraube(n) an der Vorderachse festschrauben (13).



F2: VORDERGABEL MIT KARTUSCHE

- 1 Messen Sie den Abstand vom Ende des **Gabelrohrs** bis zur Oberseite der Gabelbrücke (1). Lösen Sie die Klemmschrauben von der oberen Gabelbrücke (5).

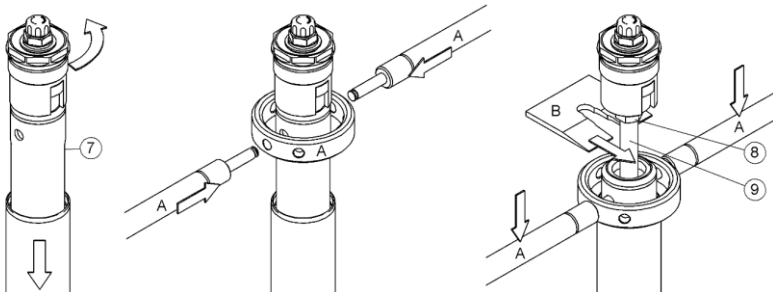
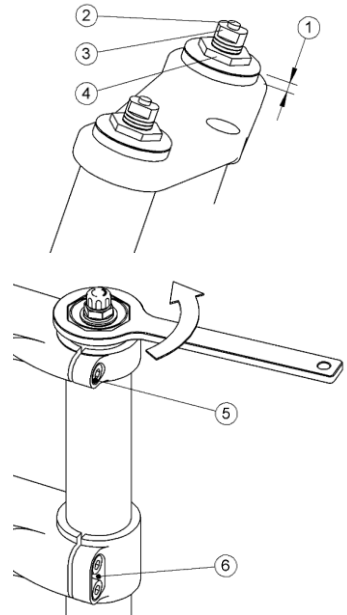
Lösen sie die Schraubkappen (4) etwa 0.5 Umdrehung.

Sollte das nicht möglich sein in der normalen Position, schieben Sie die Gabel nach unten durch (nach Entfernen des Rades), klemmen Sie diese etwa 30mm über die untere Gabelbrücke (6) und lösen Sie die Schraubkappen dann (4).

Tipp: Verwenden Sie Papier auf die Sechskanten um Beschädigungen zu verhindern.

Das Lösen der Schraubkappen nach dem Ausbau ist praktisch unmöglich. Auf keinen Fall sollte die Gabel in einen Schraubstock geklemmt werden: dies kann zu Beschädigungen führen. Es kann möglich sein, das Gabelrohr einfach mit den Händen zu klemmen, wenn ein Luftschlüssel benutzt wird.

- 2 Sichern Sie das Motorrad mit freiem Vorderrad und entfernen Sie die Gabel. Weitere Informationen hierzu finden Sie in der Werkstatthanleitung Ihres Motorrades.
- 3 Falls vorhanden, drehen Sie die Dämpfungseinsteller oben auf der Gabel (2) im Uhrzeigersinn, bis die Dämpfung vollständig geschlossen ist; Dies erleichtert später die korrekte Montage der Gabel. Die Position der Einsteller an der Unterseite der Gabel (12) ist nicht wichtig.
Entfernen Sie die Schraubkappen (4) von der Gabel. Bewegen Sie das Rohr nach unten und legen Sie die Vorspannbuchse frei (7).
- 4 Das Werkzeug (A) durch die Löcher in die Vorspannbuchse (7) führen. Wenn keine Löcher vorhanden sind, spannen Sie die Abstandshalter mit den 3 Schrauben im Werkzeug (A), aber nicht zu fest, da dies zu Schäden führen kann.



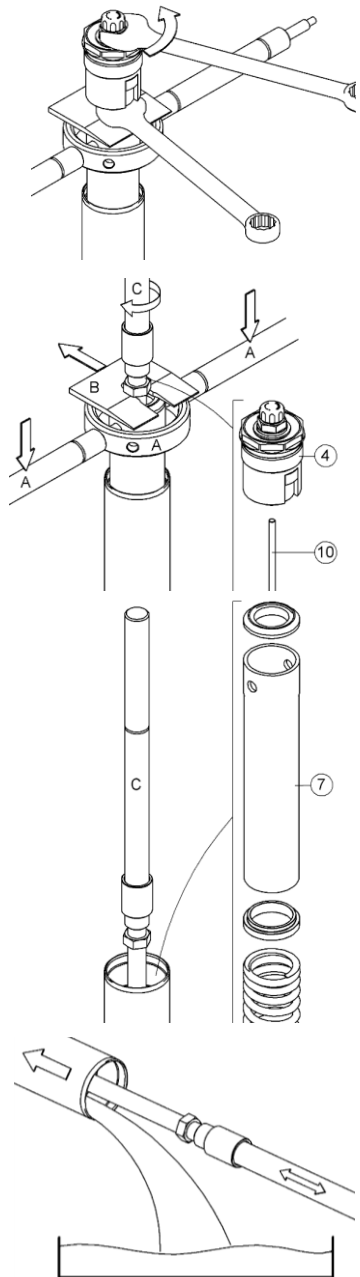
Drücken Sie den Abstandshalter und die Feder mit dem Werkzeug (A). Lassen Sie eine zweite Person die Dämpferstange mit der Schraubkappe (4) herausziehen und die Platte (B) platzieren zwischen der Mutter (8) und der Vorspannbuchse (7).

Wenn die Vordergabel eine umgekehrte Vorspannungseinstellung hat (siehe Label), muss die Vorspannung auf das Minimum eingestellt werden (1 Ring zeigt), bevor dies durchgeführt werden kann.

- 5 Halten Sie die Mutter (8) mit einem Schlüssel fest und entfernen Sie die Schraubkappe (4) durch Drehen der Vorspannungseinsteller (3). Den Zugstufeneinstellstift (10) entfernen. Manchmal ist er an der Schraubkappe befestigt. Beachten Sie, wie die Einstellstange zur Gabel passt.
- 6 Das Werkzeug (C) an der Dämpferstange anschrauben. Drücken Sie auf das Werkzeug (A), lassen Sie eine zweite Person die Dämpferstange nach oben ziehen und die Platte (B) entfernen.
- 7 Entfernen Sie das Werkzeug (A). Entfernen Sie die internen Teile: Vorspannungsbuchse (7), Simmering(e) und die Feder. Beachten Sie, wo und wie die Teile montiert sind, manchmal haben die Federn eine konische Seite.
- 8 Entleeren Sie das alte Öl in einen geeigneten Behälter. Halten Sie die Gabel aufrecht und pumpen Sie die Gabel: Bewegen Sie den Dämpferstab und das Innenrohr einige Male langsam nach oben und unten, um das gesamte Öl aus der Dämpferkartusche zu pumpen. Halten Sie die Gabel kopfüber und gießen Sie das Öl aus der Gabel. Dann pumpen Sie die Gabel erneut. Wiederholen Sie diesen Vorgang einige Male, um das gesamte Öl von der Gabel zu entfernen (± 5 mal, bis keine Dämpfung mehr gefühlt werden kann).

Altes Öl ist schädlich für die Umwelt, bitte immer fachgerecht entsorgen!

- 9 Untersuchen Sie die Teile auf ihren Zustand. Defekte Teile und / oder undichte Dichtungen sollten ersetzt werden. Wenn eine Öldichtung ersetzt wird, überprüfen Sie auch das Innenrohr auf Beschädigungen. Reinigen Sie alle Teile vor dem erneuten Zusammenbau.



- 10** Die Gabel vollständig zusammendrücken und mit HYPERPRO Gabelöl der richtigen Viskosität (siehe Label: **HYPERPRO OIL**) bis etwas unter die gewünschte Ölstand füllen (siehe Label: **OIL LEVEL**).

Pumpen Sie die Luft aus der Gabel durch diese ein- und aus zu schieben (± 10 bis 20 mal).

- 11** Messen sie den Ölstand (Luftkammer): Die Gabel vollständig zusammendrücken (ohne Feder und andere lose Teile). Stellen Sie sicher, daß die Gabel im hydraulischen Anschlag zusammengedrückt ist. Wenn das Komprimieren schwerer wird, drücken Sie weiter, bis der Stahl-Stahl-Kontakt spürbar ist.

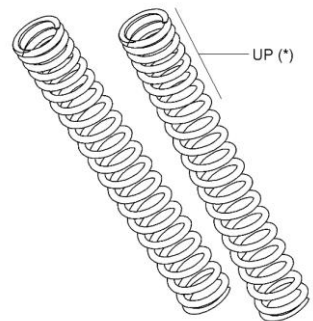
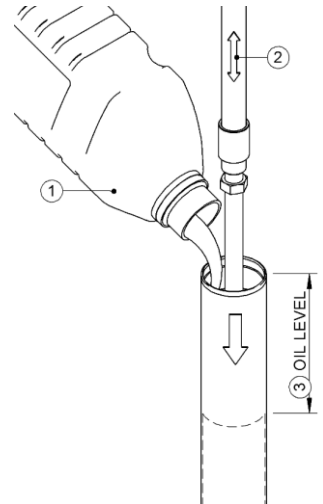
Der Ölstand ist der Abstand zwischen der Kante des Rohres und dem Öl innen. Halten Sie die Gabel senkrecht. Verwenden Sie ein Maßband; schieben Sie es hinein, bis es nur leicht das Öl in der Gabel berührt, halten Sie es gegen die Oberkante des Rohres und lesen Sie den Ölstand ab.

Öl hinzufügen oder entfernen, bis der gewünschte Ölstand erreicht ist (siehe Label: **OIL LEVEL**). Stellen Sie sicher, daß keine Luft in der Gabel ist (siehe Schritt 10).

- 12** Montieren Sie die HYPERPRO Feder in der Gabel. Beachten Sie das Label für die Montagerichtung, normalerweise ist die progressive Seite nach oben montiert *(siehe Bild; UP). Manchmal gibt es einen Aufkleber, der zeigt was die Oberseite ist. Entfernen Sie den Aufkleber vor dem Gebrauch.

Montieren Sie den / die Simmerring(e) und die Vorspannbuchse, falls vorhanden. Die Montagereihenfolge der Teile ist identisch mit dem Original (es sei denn, es gibt eine Notiz auf dem Label).

- 13** Setzen Sie das Werkzeug (A) auf die Vorspannbuchse (7). Vorspannbuchse und Feder zusammendrücken. Lassen Sie eine zweite Person die Dämpferstange herausziehen und legen Sie die Platte (B) zwischen die Mutter (8) und die Vorspannbuchse (7).
- 14** Schrauben Sie die Mutter (8) etwas nach unten. Werkzeug C entfernen. Den Zugstufeneinstellstift (10) in die Dämpferstange (9) einsetzen. Die Schraubkappe (4) bis zum Anschlag auf die Dämpferstange schrauben, nicht zu fest anziehen, da dies den Verstellmechanismus stört. Halten Sie die Kappe (4) und ziehen Sie die Mutter (8) gegen die Kappe.
- 15** Drücken Sie auf das Werkzeug (A). Lassen Sie eine zweite Person die Platte (B) entfernen. Entlasten Sie die Feder langsam und stellen Sie sicher, daß alles richtig zusammenkommt.



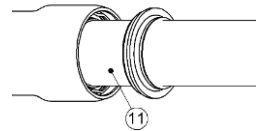
- 16 Ziehen Sie das Rohr nach oben und montieren Sie die Schraubkappen (4) in der Gabel.
- 17 Wenn vorhanden, die Federvorspannung (3) wie angegeben einstellen (siehe Label: **SPRING PRELOAD**). Die Vorspannung wird durch die Anzahl der Ringe angegeben, die auf der Einstellvorrichtung sichtbar sind.
Weniger Ringe zeigen mehr Vorspannung an (es sei denn, die Gabel hat die Vorspannung umgekehrt, überprüfen Sie das Label auf eine Notiz). Die Vorspannung kann eingestellt werden, um den statischen Durchhang einzustellen, den Einsteller im Uhrzeigersinn für mehr Vorspannung drehen (siehe Abschnitt S2).

Falls vorhanden, die Dämpfung wie angegeben einstellen (siehe Label: **REBOUND & COMPRESSION**).

Der Zugstufeneinsteller (2) befindet sich normalerweise an der Oberseite der Gabel und die Druckstufeneinsteller an der Unterseite der Gabel (12).

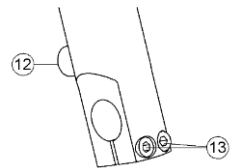
Klicks oder Umdrehungen werden ab der maximalen Einstellung gezählt: Drehen Sie zuerst die Schraube (im Uhrzeigersinn) auf die maximale Einstellung. Drehen Sie dann die Schraube mit der auf dem Label angegebenen Anzahl der Klicks oder Umdrehungen heraus (gegen den Uhrzeigersinn).

- 18 HYPERPRO Gabelfett reduziert die Reibung der Vorderradgabel.
Ziehen Sie die Staubdichtungen vorsichtig mit einem kleinen flachen Schraubenzieher vom Außenrohr der Gabel ab. Das Fett auf das innere Rohr der Gabel (11) anwenden und die Gabel hinein und heraus bewegen. Wiederholen Sie dies.



Schmieren Sie etwas Fett auf die Staubdichtungen, damit sie leichter montiert werden können. Setzen Sie die Staubdichtungen wieder ein und entfernen Sie das überschüssige Fett.

- 19 Bauen Sie das Motorrad wieder zusammen, sehen Sie sich das Werkstatthandbuch des Motorrads an. Montieren Sie die Gabel in dem in Schritt 1 gemessenen Abstand (es sei denn, es gibt eine Notiz auf dem Label).



Stellen Sie sicher, daß alles mit dem korrekten Drehmoment festgezogen ist.

- 20 Wenn das Motorrad wieder auf den Rädern steht, lösen Sie die Klemmschraube(n) der Vorderachse (13).

Drücken Sie die Vordergabel einige Male so tief wie möglich, damit sich die Gabel in der Position mit der geringsten Reibung absetzen kann.

Die Klemmschraube(n) an der Vorderachse festschrauben (13).

F3: BIG PISTON GABEL

- 1 Messen Sie den Abstand vom Ende des **Gabelrohrs** bis zur Oberseite der Gabelbrücke (1). Lösen Sie die Klemmschrauben von der oberen Gabelbrücke (5).

Lösen sie die Schraubkappen (4) etwa 0.5 Umdrehung mit Spezial Werkzeug (D).

Sollte das nicht möglich sein in der normalen Position, schieben Sie die Gabel nach unten durch (nach Entfernen des Rades), klemmen Sie diese etwa 30mm über die untere Gabelbrücke (6) und lösen Sie die Schraubkappen dann (4).

Tipp: Verwenden Sie Papier auf die Sechskanten um Beschädigungen zu verhindern.

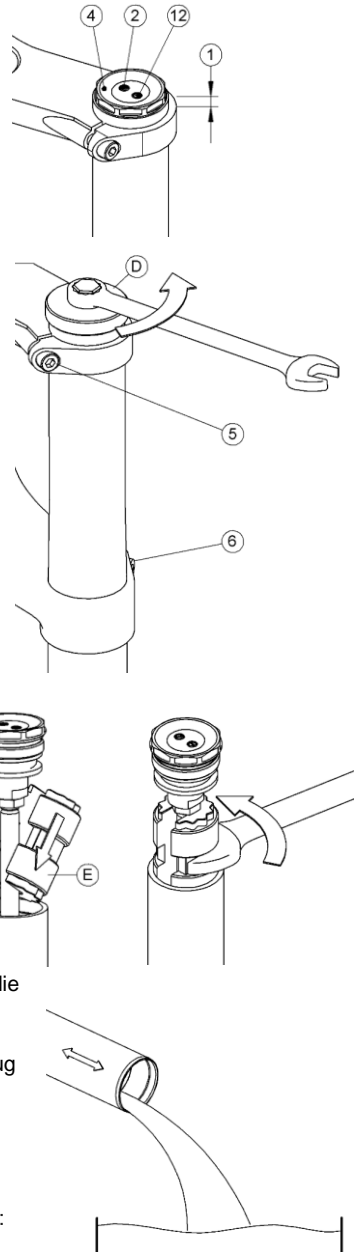
Das Lösen der Schraubkappen nach dem Ausbau ist praktisch unmöglich. Auf keinen Fall sollte die Gabel in einen Schraubstock geklemmt werden: dies kann zu Beschädigungen führen. Es kann möglich sein, das Gabelrohr einfach mit den Händen zu klemmen, wenn ein Luftschlüssel benutzt wird

- 2 Sichern Sie das Motorrad mit freiem Vorderrad und entfernen Sie die Gabel. Weitere Informationen hierzu finden Sie in der Werkstattanleitung Ihres Motorrades.

- 3 Entfernen Sie die Schraubkappen (4) von der Gabel. Bewegen Sie das Rohr nach unten und legen Sie die Dämpferstange (9) frei.

- 4 Das Ende der Kartusche (14) ist in der Röhre zu sehen. Spannen Sie den Fuß der Gabel in einen Schraubstock mit weichen Backen. Legen Sie das Werkzeug (E) über die Dämpferstange und in die Kartuschenkappe, stellen Sie sicher, daß Sie die richtige Seite des Werkzeugs verwenden. Verwenden Sie einen Schlüssel am Werkzeug (E) und drehen Sie gegen den Uhrzeigersinn, um die Kartusche zu lösen. Entfernen Sie die Kartusche von der Gabel.

- 5 Entleeren Sie das alte Öl in einen geeigneten Behälter. Halten Sie die Gabel aufrecht und pumpen Sie die Gabel: Bewegen Sie den Dämpferstab und das Innenrohr einige



Male langsam nach oben und unten, um das gesamte Öl aus der Dämpferkartusche zu pumpen. Halten Sie die Gabel kopfüber und gießen Sie das Öl aus der Gabel. Dann pumpen Sie die Gabel erneut. Wiederholen Sie diesen Vorgang einige Male, um das gesamte Öl von der Gabel zu entfernen (± 5 mal, bis kein Dämpfung mehr spürbar ist).

Altes Öl ist schädlich für die Umwelt, bitte immer fachgerecht entsorgen!

- 6** Entfernen Sie die internen Teile: Vorspannungsbuchse (7), Simmering(e) und die Feder. Beachten Sie, wo und wie die Teile montiert sind.

Untersuchen Sie die Teile auf ihren Zustand. Defekte Teile und / oder undichte Dichtungen sollten ersetzt werden. Wenn eine Öldichtung ersetzt wird, überprüfen Sie auch das Innenrohr auf Beschädigungen. Reinigen Sie alle Teile vor dem erneuten Zusammenbau.

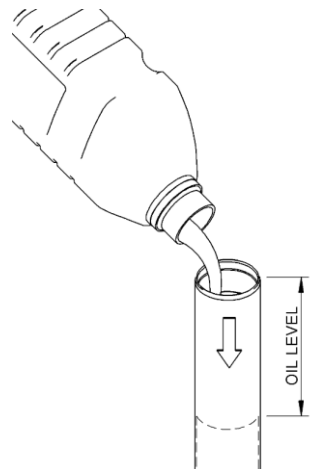
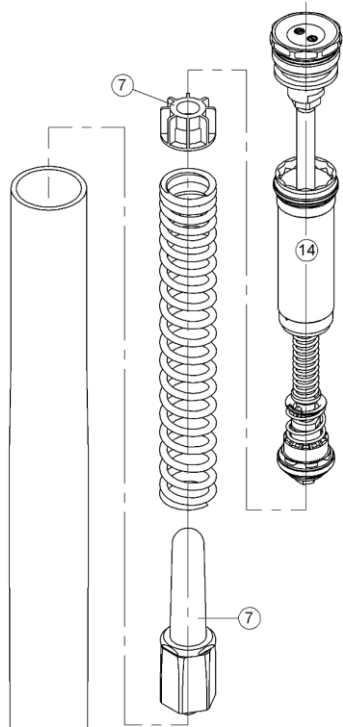
- 7** Die Gabel vollständig zusammendrücken und mit HYPERPRO Gabelöl der richtigen Viskosität (siehe Label: **HYPERPRO OIL**) bis etwas unter die gewünschte Ölstand füllen (siehe Label: **OIL LEVEL**).

Pumpen Sie die Luft aus der Gabel durch diese ein- und aus zu schieben (± 10 bis 20 mal).

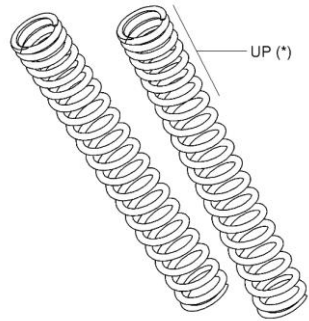
- 8** Messen Sie den Ölstand (Luftkammer): Die Gabel vollständig zusammendrücken (ohne Feder und andere lose Teile). Stellen Sie sicher, daß die Gabel im hydraulischen Anschlag zusammengedrückt ist. Wenn das Komprimieren schwerer wird, drücken Sie weiter, bis der Stahl-Stahl-Kontakt spürbar ist.

Der Ölstand ist der Abstand zwischen der Kante des Rohres und dem Öl innen. Halten Sie die Gabel senkrecht. Verwenden Sie ein Maßband; schieben Sie es hinein, bis es nur leicht das Öl in der Gabel berührt, halten Sie es gegen die Oberkante des Rohres und lesen Sie den Ölstand ab.

Öl hinzufügen oder entfernen, bis der gewünschte Ölstand erreicht ist (siehe Label: **OIL LEVEL**). Stellen Sie sicher, daß keine Luft in der Gabel ist (siehe Schritt 7).



- 9 Montieren Sie die HYPERPRO Feder in der Gabel. Beachten Sie das Label für die Montagerichtung, normalerweise ist die progressive Seite nach oben montiert *(siehe Bild; UP). Manchmal gibt es einen Aufkleber, der zeigt was die Oberseite ist. Entfernen Sie den Aufkleber vor Gebrauch.



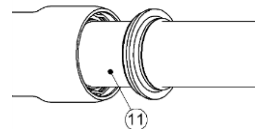
Montieren Sie den / die Simmerring(e) und den Vorspannbuchse, falls vorhanden. Die Montage-reihenfolge der Teile ist identisch mit der Original (es sei denn, es gibt eine Notiz auf dem Label)

- 10 Schieben Sie die Kartusche vorsichtig in das Rohr und drücken Sie sie langsam herunter. Spannen Sie den Fuß der Gabel in einen Schraubstock mit weichen Backen. Legen Sie das Werkzeug (E) über die Dämpferstange und in die Kartuschenkappe. Stellen Sie sicher, daß Sie die richtige Seite des Werkzeugs verwenden. Verwenden Sie einen Schlüssel am Werkzeug (E) und drehen Sie sie im Uhrzeigersinn, um die Kartuschenkappe festzuziehen.
- 11 Ziehen Sie das Rohr nach oben und montieren Sie die Schraubkappen (4) in der Gabel.
- 12 Die Federvorspannung (3) wie angegeben einstellen (siehe Label: **SPRING PRELOAD**). Die Einsteller befindet sich an der Unterseite der Gabel. Die Vorspannung kann eingestellt werden, um den statischen Durchhang einzustellen, den Einsteller im Uhrzeigersinn für mehr Vorspannung drehen (siehe Abschnitt S2).

Die Dämpfung wie angegeben einstellen (siehe Label: **REBOUND & COMPRESSION**).

Die Zugstufen- (2) und Druckstufeneinsteller (12) befinden sich an der Oberseite der Gabel. Klicks oder Umdrehungen werden ab der maximalen Einstellung gezählt: Drehen Sie zuerst die Schraube (im Uhrzeigersinn) auf die maximale Einstellung. Drehen Sie dann die Schraube mit der auf dem Label angegebenen Anzahl der Klicks oder Umdrehungen heraus (gegen den Uhrzeigersinn)

- 13 HYPERPRO Gabelfett reduziert die Reibung der Vorderradgabel. Ziehen Sie die Staubdichtungen vorsichtig mit einem kleinen flachen Schraubenzieher vom Außenrohr der Gabel ab. Das Fett auf das innere Rohr der Gabel (11) anwenden und die Gabel hinein und heraus bewegen. Wiederholen Sie dies.



Schmieren Sie etwas Fett auf die Staubdichtungen, damit sie leichter montiert werden können. Setzen Sie die Staubdichtungen wieder ein und entfernen Sie das überschüssige Fett.

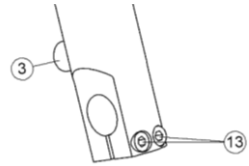
- 14 Bauen Sie das Motorrad wieder zusammen, sehen Sie sich das Werkstatthandbuch des Motorrads an. Montieren Sie die Gabel im in Schritt 1 gemessenen Abstand (es sei denn, es gibt eine Notiz auf dem Label).

Stellen Sie sicher, daß alles mit dem korrekten Drehmoment festgezogen ist.

15 Wenn das Motorrad wieder auf den Rädern steht, lösen Sie die Klemmschraube(n) der Vorderachse (13).

Drücken Sie die Vordergabel einige Male so tief wie möglich, damit sich die Gabel in der Position mit der geringsten Reibung absetzen kann.

Die Klemmschraube(n) an der Vorderachse festschrauben (13).



F4: ANDERE GABELTYPEN

Leider können wir nicht alle verschiedenen Gabeltypen abdecken. Informationen zu folgenden und anderen Gabeltypen finden Sie in der Werkstatthanleitung Ihres Fahrzeug- oder Gabelherstellers:

- **„Separate Function“ Gabeln** haben unterschiedliche Gabelfunktionen links und rechts. Einige haben Druckstufendämpfung im einen und Zugstufendämpfung im anderen Gabelholm. Manche haben nur einen Gabelholm mit einem Dämpfungssystem. Manche haben nur einen Gabelholm mit einer Feder.
Im Allgemeinen sollten die Anweisungen in den vorherigen Kapiteln Ihnen ermöglichen, die Gabelfedern zu wechseln, aber manchmal werden spezielle Werkzeuge benötigt. Überprüfen Sie das Label auf eine Notiz.
- **Closed Cartridge (MX) Gabeln** enthalten eine komplette unter Druck stehende Dämpfungseinheit, die einem Stoßdämpfer sehr ähnlich ist. Die Feder ist unter oder um die Dämpfungseinheit angebracht. Die Gabelholme enthalten Öl zu Schmierzwecken. Öffnen Sie die Gabelkappe und lassen Sie das Öl von oben ab. Schrauben Sie die Gabelkappe wieder hinein und klemmen Sie den unteren Teil der Gabel in einen Schraubstock. Lösen Sie die Schraube, die den internen Dämpfer von unten hält und ziehen Sie ihn heraus, sodaß Sie die Dämpferstange sehen können. Verwenden Sie das Werkzeug (B), um die Mutter außerhalb der Gabel zu halten und entfernen Sie die Schraube. Entfernen Sie das Werkzeug (B). Wenn Sie nun die Gabelkappe wieder öffnen, kann sie zusammen mit der Dämpfereinheit und der Feder entfernt werden.

F5. GABEL WARTUNG

Informationen zur ordnungsgemäßen Wartung der Originalgabeln finden Sie im Wartungshandbuch des Herstellers. Kontrollieren Sie die Gabel regelmäßig auf Beschädigungen und Leckagen. Waschen Sie die Gabel mit einem milden Reinigungsmittel. Vorsicht mit Druckluft und keine aggressiven Reinigungsmittel verwenden. Schützen Sie Ihre Gabel mit WD40 oder ähnlichem.

- Alle 10000 km oder 1x im Jahr reinigen und das Gabelfett auf das Innenrohr auftragen.
- Alle 20000km oder alle 2 Jahre das Gabelöl wechseln. Verwenden Sie nur HYPERPRO Öl, damit sie sicher sind von der richtigen Viskosität und Qualität.

HYPERPRO progressive Gabelfedern haben eine lebenslange Garantie gegen Bruch.

FEDERBEIN, AUS- UND EINBAU

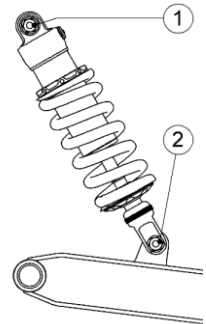
HINWEIS: Wir empfehlen dringend, das Werkstatthandbuch Ihres Fahrzeugs für die korrekte Montage zu beachten.

- 1 Stellen Sie das Motorrad fest und stabil mit dem Hinterrad frei vom Boden. Verwenden Sie keinen Ständer, der die Schwinge stützt.
- 2 Falls erforderlich, Koffer, Sitze und Verkleidung entfernen, um die Befestigungspunkte des Federbeins zu erreichen.
- 3 Wenn der Dämpfer einen Fernbehälter und / oder eine hydraulische Vorspannung mit einem Fernsteller hat, müssen diese zusammen mit dem Dämpfer vom Motorrad entfernt werden. Entfernen Sie die Schraube (n) oder die Klemme (n) der zu entfernen Teile, so daß sie lose sind und entfernt werden können.

ACHTUNG! - Die Schläuche dürfen nicht gelöst werden, das System steht unter Druck!

M1. MONO FEDERBEIN (& TELELEVER VORDERSEITE)

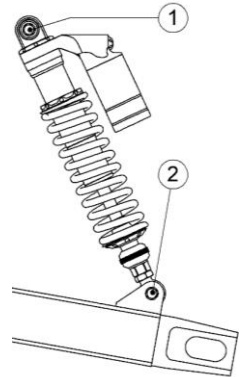
- 4 Entfernen Sie die Muttern von den Federbeinaufnahmen (1 & 2).
- 5 Stützen oder heben Sie das Hinterrad, um die Schrauben herauszunehmen und entfernen Sie das Federbein vom Motorrad.
- 6 Tauschen Sie die Originalfeder gegen die HYPERPRO Feder aus (siehe Kapitel R1-R3)
- 7 Montieren Sie das Federbein in das Motorrad. Platzieren Sie die obere Schraube (1). Heben Sie das Hinterrad an, um den unteren Bolzen (2) zu platzieren. Ziehen Sie die Muttern mit dem korrekten Drehmoment fest. Falls vorhanden, montieren Sie den Fernbehälter und / oder den Feineinsteller an das Motorrad.



M1 - mono Federbein

M2. STEREO FEDERBEINE

- 4 Entfernen Sie die Muttern von den Federbeinaufnahmen (1 & 2).
- 5 Stützen oder heben Sie das Hinterrad, um die Schrauben herauszunehmen und entfernen Sie die Federbeine vom Motorrad.
- 6 Tauschen Sie die Originalfeder gegen die HYPERPRO Feder aus (siehe Kapitel R1-R3)
- 7 Montieren Sie das Federbein in das Motorrad. Platzieren Sie die obere Schraube / Mutter (1). Heben Sie das Hinterrad an, um den unteren Bolzen (2) zu platzieren. Ziehen Sie die Bolzen und Muttern mit den korrekten Drehmoment fest.



M2 - stereo Federbein

M3. UMLENKSYSTEM

Das Umlenkssystem befindet sich meistens unter der Schwinge. Manchmal ist es für einen besseren Zugang notwendig, Teile des Auspuffs oder der Verkleidung zu entfernen.

HINWEIS: Stellen Sie sicher, daß alle Teile des Umlenksystems in der richtigen Position und Richtung montiert werden können. Suchen Sie nach Markierungen (z. B. Pfeile) oder machen Sie Ihre eigenen, machen Sie Fotos und überprüfen Sie das Werkstatthandbuch Ihres Fahrzeugs. Falsche Montage beeinträchtigt das Fahrverhalten und kann zu gefährlichen Situationen führen!

Überprüfen Sie den Zustand der hinteren Aufhängungsteile. Reinigen und nachschmieren, falls erforderlich. Überprüfen Sie alle Lager und Dichtungen auf Beschädigung und Spiel, ersetzen Sie sie bei Bedarf.

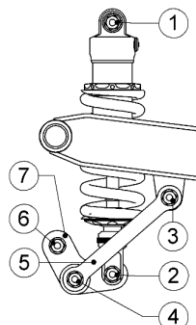
M3.1 UMLENKSYSTEM – RECHTE ZUGSTREBEN

4 Entfernen Sie Muttern (3) und (4). Stützen oder heben Sie das Hinterrad, um die Schrauben und Zugstreben (5) herauszunehmen.

5 Entfernen Sie die Muttern von den Federbeinaufnahmen (1 & 2). Entfernen Sie die Schrauben und entfernen Sie das Federbein vom Motorrad. Wenn nicht genügend Platz vorhanden ist, entfernen Sie auch die Schraube (6) und die Umlenkung (7).

6 Tauschen Sie die Originalfeder gegen die HYPERPRO Feder aus (siehe R1-R3).

7 Montieren Sie das Federbein in das Motorrad mit der oberen Schraube (1). Montieren Sie alle Teile zurück und heben Sie das Hinterrad an, um den letzten Bolzen (3 oder 4) zu montieren. Ziehen Sie die Bolzen und Muttern mit dem korrekten Drehmoment fest. Falls vorhanden, montieren Sie den Fernbehälter und/ oder den Feineinsteller an das Motorrad.



M3.1 – rechte Streben

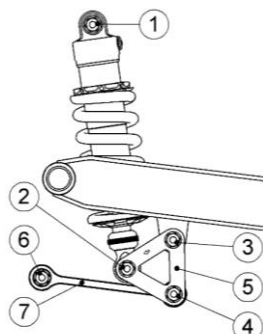
M3.2 UMLENKSYSTEM – DREIECKIGE UMLENKUNGSPLATTEN

4 Der einfachste Weg ist, die Platten zu entfernen. Stellen Sie sicher, daß alle Teile in der richtigen Position wieder angebracht werden können. Normalerweise ist es ausreichend, die Schraube (2) und eine der Schrauben (3 oder 4) zu entfernen, um den Stoßdämpfer auszubauen. Entfernen Sie mehr Teile, wenn mehr Platz benötigt ist.

5 Entfernen Sie die obere Mutter und Schraube (1) und nehmen Sie das Federbein aus dem Motorrad. Je nach Modell ist dies entlang der Schwingenoberseite oder darunter möglich. Manchmal ist es notwendig, das Hinterrad anzuheben, um genügend Platz zu schaffen den Dämpfer herauszunehmen.

6 Tauschen Sie die Originalfeder gegen die HYPERPRO Feder aus (siehe R1-R3).

7 Montieren Sie das Federbein in das Motorrad mit der oberen Schraube (1). Montieren Sie alle Teile zurück und heben Sie das Hinterrad an, um den letzten Bolzen (3 oder 4) zu montieren. Ziehen Sie die Bolzen und Muttern mit dem korrekten Drehmoment fest. Falls vorhanden, montieren Sie den Fernbehälter und / oder den Feineinsteller an das Motorrad.



M3.2 – dreieckige Platten

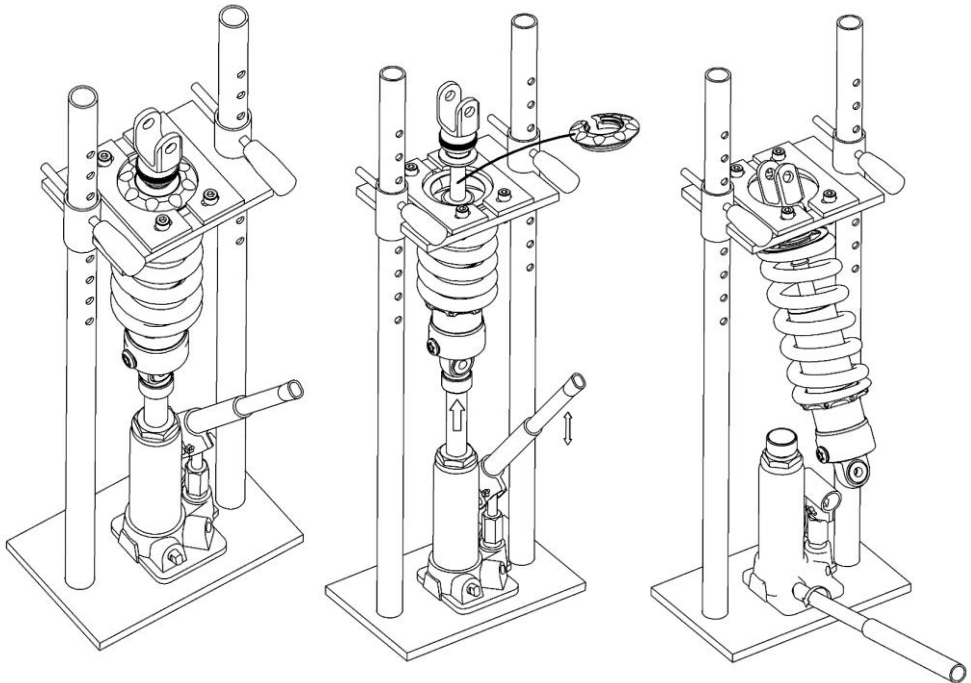
FEDERBEIN FEDER AUSTAUSCH

R1. FEDERBEIN BASIC

- 1 Entfernen Sie das Federbein vom Motorrad (siehe M1-M3).
- 2 Entfernen Sie die Feder mit einer Federbeinpresse (G) vom Federbein. Stellen Sie sicher, daß nur die Feder und nichts anderes zusammengedrückt wird. Stellen Sie die Platten gegen den Sicherungsring der Feder, aber nicht darüber. **ACHTUNG!** Stellen Sie sicher, daß das Federbein stabil steht, ohne daß es herausspringen kann.

Drücken Sie die Feder zusammen, schieben Sie ggf. den Gummipuffer mit einem kleinen Schraubendreher nach unten und entfernen Sie den Haltering oder Clip.

Dekomprimieren Sie die Feder und entfernen Sie das Federbein vom Werkzeug.



- 3 Überprüfen Sie alle Teile vor dem erneuten Zusammenbau. Ein undichtes Federbein sollte behoben werden.

Manche Federbeine haben ein externes Reservoir. Niemals ein Reservoir entfernen oder öffnen; weil dadurch der Dämpfer drucklos wird. Beachten Sie, daß es Federbeine gibt die eine Schraube auf der gegenüberliegenden Seite der Zugstufenschraube an der Montagegabel haben. Durch Entfernen dieser Schraube wird auch der Dämpfer druckentlastet.

4 Stellen Sie die Federvorspannung ein (siehe Label: **SPRING PRELOAD**).

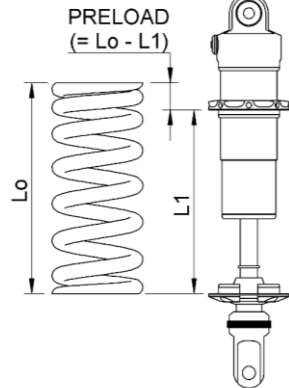
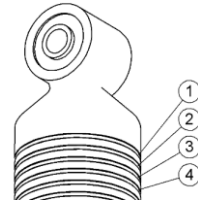
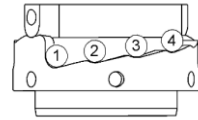
Wenn die Vorspannung durch einen Nockenring eingestellt wird, werden die Positionen immer von der niedrigsten Vorspannungseinstellung (längste mögliche Federlänge am Federbein) bis zur höchsten Einstellung gezählt (das Bild zeigt die höchste Einstellung).

Manchmal gibt es ein Clippingssystem, das die Grundposition des Federtellers bestimmt. Die Einstellungen werden von der niedrigsten Vorspannungseinstellung bis zur höchsten gezählt.

Wenn die Vorspannung durch Gewinde eingestellt wird, messen Sie zuerst die freie Länge der HYPERPRO Feder vor der Montage

Schrauben Sie den Federvorspannung auf die richtige Einstellung. Manchmal muss eine Sicherungsschraube gelöst werden, bevor dies möglich ist, ansonsten gibt es zwei Schraubringe. Die Länge der auf dem Dämpfer montierten Feder (L_1) sollte "freie Länge (L_0)" - "Vorspannung" sein (siehe Label: **SPRING PRELOAD**)

Stellen Sie sicher, daß Sie vom Vorspannung bis zum Federteller messen. Ziehen Sie das Federbein aus; es gibt oft eine interne Zuganschlagfeder, die die Länge beeinflusst.



Es gibt Federbeine (FJR / TDM) mit zwei Hauptfedern und zwei Einstellungen (weich und hart). Entfernen Sie beide Federn und den Einstellmechanismus, sie werden nicht mehr benutzt; Die beiden Federn werden durch eine progressive Feder ersetzt. Der originale Federteller mit Einstellring muss auf dem Dämpfer bleiben (rechtes Bild), obwohl der Einstellring den Dämpfer nicht mehr justiert.



- 5 Montieren Sie die HYPERPRO Feder auf dem Federbein. Normalerweise wird die progressive Seite nach oben montiert * (es sei denn, es gibt eine Notiz auf dem Label). Die Feder zusammendrücken und den Federteller auf das Federbein setzen. Dekomprimieren Sie die Feder.

Stellen Sie sicher, daß die Befestigungslöcher parallel sind. Stecken Sie einen Schraubenzieher durch jedes Loch des Federbeins, um die Löcher in die richtige Position zu drehen.

- 6 Messen Sie die Länge der Feder erneut, um sicher zu sein, daß die Vorspannung korrekt ist. Die Zuganschlagfeder könnte die in Schritt 4 gemessene Länge beeinflusst haben. Die Vorspannung kann mit eingebauter Feder geändert werden.

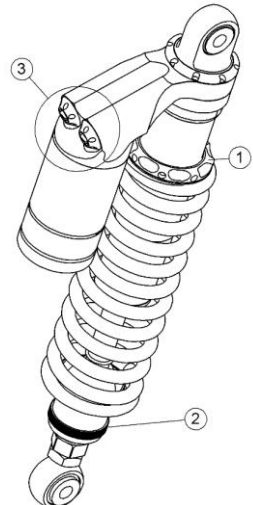
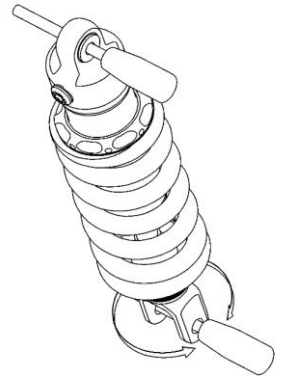
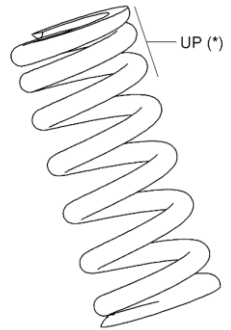
Wenn die Vorspannung korrekt ist, verriegeln Sie den Ring, er darf sich nicht mehr bewegen. Die beiden Schraubringe werden gegeneinander gedreht oder eine Sicherungsschraube angezogen.

- 7 Stellen Sie die Dämpfung ein (falls verfügbar, siehe Label: **REBOUND & COMPRESSION**)

Die Zugstufendämpfungsschraube (2) befindet sich normalerweise an der Stange des Federbeins. Manchmal gibt es einen Ring, der um die Dämpferstange gedreht werden muss. Die Druckstufeneinstellung (3) befindet sich normalerweise am externen Reservoir.

Drehen Sie die Einstellschrauben im Uhrzeigersinn bis zum Maximum. Drehen Sie die Schrauben (entgegen dem Uhrzeigersinn) um die Anzahl der Klicks oder Umdrehungen wie auf dem Label angegeben.

- 8 Bauen Sie das Federbein wieder ins Motorrad (siehe M1-M3).



R2. FEDERBEIN MIT HYDRAULISCHER FEDERVORSPANNUNG

- 1 Entfernen Sie das Federbein vom Motorrad (siehe M1-M3).
- 2 Entfernen Sie die Feder mit einer Federbeinpresse (G) vom Federbein. Zum Abnehmen der Feder gibt es zwei Möglichkeiten (abhängig vom Modell):

Manche Federbeine haben einen normalen Federteller an der Stangenseite des Dämpfers, siehe R1.

Andere haben eine hydraulische Vorspannung, die durch einen Clipping gehalten wird. Zuerst die Sicherungsschraube (7) lösen. Verwenden Sie den Adapterring (H), um auf die Vorspanneinheit drücken zu können. **ACHTUNG!** Stellen Sie sicher, daß das Federbein stabil steht, ohne daß es herausspringen kann.

HINWEIS: Das Einstellen der Vorspannung auf ein Minimum erleichtert das Entfernen der Feder.

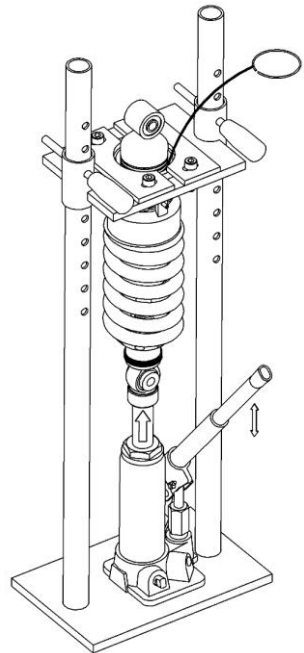
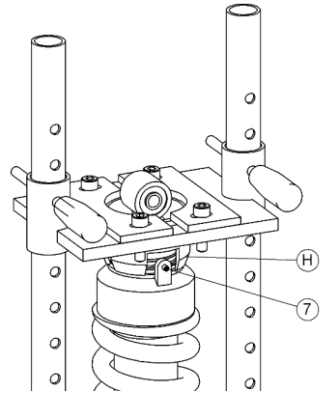
Die Vorspanneinheit und die Feder zusammendrücken, bis der Clipping erscheint. Entfernen Sie den Clipping und dekomprimieren Sie die Feder. Beachten Sie die Ausrichtung für die Schraube (7) am Dämpfer.

Stellen Sie die Vorspannung nicht ein, wenn die Feder entfernt ist!

- 3 Überprüfen Sie alle Teile vor dem erneuten Zusammenbau. Ein undichtes Federbein sollte behoben werden.

Manche Federbeine haben ein externes Reservoir. Niemals ein Reservoir entfernen oder öffnen; weil dadurch der Dämpfer drucklos wird.

Beachten Sie, daß es Federbeine gibt, die eine Schraube auf der gegenüberliegenden Seite der Zugstufenschraube an der Montagegabel haben. Durch Entfernen dieser Schraube wird auch der Dämpfer druckentlastet.



- 4 Montieren Sie die HYPERPRO Feder auf dem Federbein. Normalerweise wird die progressive Seite nach oben montiert * (es sei denn, es gibt eine Notiz auf dem Label). Die Feder zusammendrücken und den Federteller auf das Federbein setzen. Dekomprimieren Sie die Feder.

Stellen Sie sicher, daß die Befestigungslöcher parallel sind. Stecken Sie einen Schraubenzieher durch jedes Loch des Federbeins, um die Löcher in die richtige Position zu drehen.

Wenn die hydraulische Vorspannung entfernt wurde, stellen Sie sicher, daß sich das Gerät in der ursprünglichen Position befindet und ziehen Sie die Sicherungsschraube (7) an. Die Schraube sollte mit der Markierung übereinstimmen.

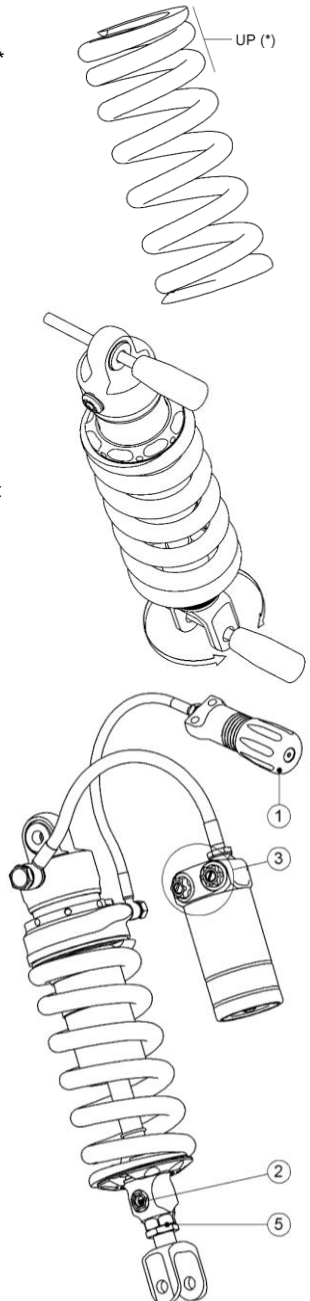
- 5 Stellen Sie die Vorspannung auf die richtige Einstellung ein. Drehen Sie den Knopf (1) bis der angegebene Wert erreicht ist (siehe Label: **SPRING PRELOAD**).
- 6 Stellen Sie die Dämpfung ein (falls verfügbar, siehe Label: **REBOUND & COMPRESSION**)

Die Zugstufendämpfungsschraube (2) befindet sich normalerweise an der Stange des Federbeines. Manchmal gibt es einen Ring, der um die Dämpferstange gedreht werden muss. Die Druckstufeneinstellung (3) befindet sich normalerweise am externen Reservoir.

Drehen Sie die Einstellschrauben im Uhrzeigersinn bis zum Maximum. Drehen Sie die Schrauben (entgegen dem Uhrzeigersinn) um die Anzahl der Klicks oder Umdrehungen wie auf dem Label angegeben.

Manche Federbeine haben Längenverstellung (5). Es ist einfacher, die Länge zu ändern, wenn sich das Federbein außerhalb des Motorrades befindet.

- 7 Bauen Sie das Federbein wieder ins Motorrad (siehe M1-M3).



R3. ZUGFEDERBEIN (PULL SHOCK)

- 1 Entfernen Sie das Federbein vom Motorrad (siehe M1-M3).
- 2 Siehe Bild A. Die Feder mit einer Federbeinpresse (G) zusammendrücken, bis der Clip (10) sichtbar ist. Entfernen Sie den Clip (10) von der Innenseite der Hülse (3). Dekomprimieren Sie die Feder.

- 3 Siehe Bild B. Drücken Sie die Feder zusammen, **achten Sie darauf, nicht zu weit zu drücken, da dies das Federbein beschädigen kann.** Komprimieren, bis der Clipping (9) sichtbar ist. Entfernen Sie den Clip (9) vom Federbein.

- 4 Lösen Sie die Kontermutter (7), während Sie den Vorspannring (8) festhalten. Entfernen Sie den Vorspannring (8) und den Ring (4), gefolgt von der Feder. Merken Sie sich die Montagereihenfolge der Teile.

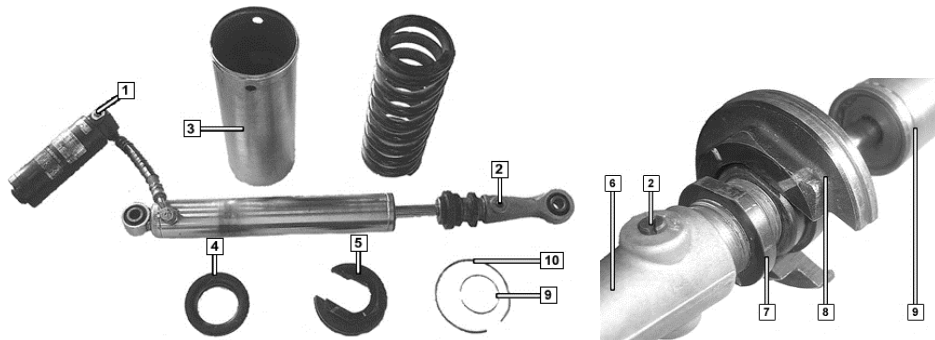
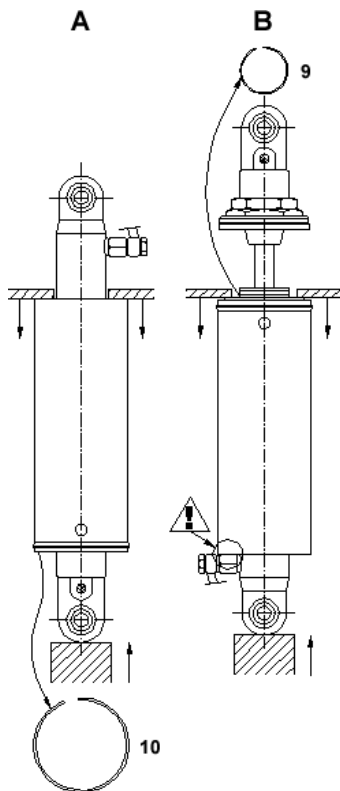
- 5 Überprüfen Sie alle Teile vor dem erneuten Zusammenbau. Ein undichtes Federbein sollte behoben werden.

Manche Federbeine haben ein externes Reservoir.

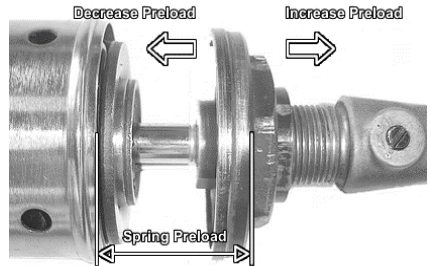
Niemals ein Reservoir entfernen oder öffnen, weil dadurch der Dämpfer drucklos wird.

Beachten Sie, daß es Federbeine gibt die eine Schraube auf der gegenüberliegenden Seite der Zugstufenschraube an der Montagegabel haben. Durch Entfernen dieser Schraube oder der Montagegabel (6) wird der Dämpfer auch drucklos!

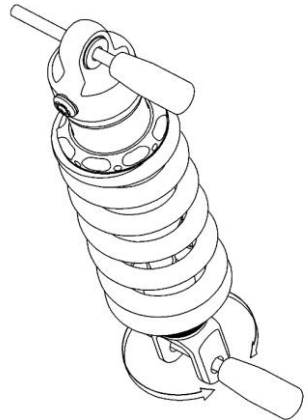
- 6 Setzen Sie die HYPERPRO Feder in die Hülse ein. Setzen Sie den Federteller (4) auf die Feder. Die Feder wie Bild B zusammendrücken, bis die Rille für den Clipping sichtbar ist. Clipping (9) auf den Dämpfer setzen. Dekomprimieren Sie die Feder. Legen Sie den Vorspannring (8) auf den Dämpfer.



- 7 Messen Sie die Federvorspannung bei völlig zusammengedrücktem Federbein. Stellen Sie die Federvorspannung wie angegeben ein (siehe Label: **PRELOAD**). **HINWEIS:** Die Vorspannungseinstellung für Zugfederbeine erfolgt im Gegensatz zu normalen Federbeinen (siehe Bild). Vorspannung (8) drehen, bis die vorgegebene Vorspannung erreicht ist. Halten Sie den Vorspannring (8) fest und ziehen Sie die Mutter (7) fest, um sie zu sichern.



- 8 Die Feder wie Bild A zusammendrücken, bis der Ring (8) unter den Rand in der Hülse (3) schiebt. Setzen Sie den Clipping (10) in die Rille in der Hülse. Dekomprimieren Sie die Feder.
- 9 Stellen Sie sicher, daß die Befestigungslöcher parallel sind. Stecken Sie einen Schraubenzieher durch jedes Loch des Federbeins, um die Löcher in die richtige Position zu drehen.
- 10 Stellen Sie die Dämpfung ein (falls verfügbar, siehe Label: **REBOUND & COMPRESSION**)



Auf einem Zugfederbein befindet sich die Zugstufenverstellung (2) normalerweise am externen Reservoir. Die Druckstufeneinstellung (6) befindet sich normalerweise an der Stange des Federbeines.

Drehen Sie die Einstellschrauben im Uhrzeigersinn bis zum Maximum. Drehen Sie die Schrauben (entgegen dem Uhrzeigersinn) um die Anzahl der Klicks oder Umdrehungen wie auf dem Label angegeben

- 11 Bauen Sie das Federbein wieder ins Motorrad (siehe M1-M3).

R4. FEDERBEIN WARTUNG

Informationen zur ordnungsgemäßen Wartung der Originalfederbeine finden Sie im Wartungshandbuch des Herstellers.

Kontrollieren Sie das Federbein regelmäßig auf Beschädigungen und Leckagen.

Waschen Sie das Federbein mit einem milden Reinigungsmittel. Vorsicht mit Druckluft und keine aggressiven Reinigungsmittel verwenden. Schützen Sie Ihr Federbein mit WD40 oder ähnlichem.

S1. EINSTELLUNGEN, zuerst beachten

Bevor Sie Einstellungen am Fahrwerk vornehmen, vergewissern Sie sich, daß alles andere in einem guten Zustand ist. Befolgen Sie die Schritte und sehen Sie sich die Details und Einstellungen in Ihrem Werkstatthandbuch an. Probleme im Fahrverhalten sind nicht immer eine Folge der Federung. Die Einstellung des Fahrwerks ist sinnlos, wenn der Rest des Motorrads schlecht ist!

- **Reifen** - Falscher Reifendruck kann verschiedene Probleme verursachen und sollte regelmäßig überprüft werden. Der Reifenhersteller hat die richtigen Informationen für Ihre Reifen. Überprüfen Sie die Reifen auf ungewöhnliche Abnutzung, Schäden, Lecks und korrekte Profiltiefe. Wenn die Reifen abgenutzt oder anderweitig schlecht sind, ersetzen Sie sie.
- **Vorderradaufhängung** - Stellen Sie das Motorrad stabil mit dem Vorderrad vom Boden ab. Stellen Sie sicher, daß kein Gewicht auf der Vorderradaufhängung ruht. Halten Sie die Gabeln in der Nähe der Vorderachse. Versuchen Sie, sie nach vorne und hinten zu bewegen. Zwischen Lenkkopf und Gabeln sollte praktisch kein Spiel sein. Auch sollte zwischen Innen- und Außenrohr wenig Spiel sein. Wenn es Spiel gibt, ist es wahrscheinlich, daß die Gabelbuchsen abgenutzt sind; Die Gabel sollte neu aufgebaut werden.
Die Lenkkopflager können festgezogen werden, um das Spiel einzustellen. Zu eng und die Lenkung wird schwer. Bewegen Sie den Lenker hin und her. Wenn die Bewegung nicht fließend ist und / oder Kerben gefühlt werden, sollten die Lenkkopflager überprüft werden und wenn sie abgenutzt sind, sollten sie ersetzt werden.
Die Vorderradaufhängung auf undichte Dichtungen prüfen und bei Bedarf ersetzen.
- **Hinterradaufhängung** - Stellen Sie das Motorrad stabil mit dem Hinterrad frei vom Boden. Verwenden Sie keinen Ständer, der die Schwinge stützt.
Versuchen Sie, die Schwinge von einer Seite zur Seite zu bewegen. Zwischen der Schwinge und dem Rest des Motorrads sollte wenig Spiel sein. Wenn es Spiel gibt, sollten die Schwingenlager überprüft werden und wenn sie abgenutzt sind, sollten sie ersetzt werden.
Versuchen Sie, die Schwinge hoch und runter zu bewegen. Achten Sie auf Spiel zwischen der Schwinge, dem Rahmen und den Federbeinlagern. Wenn es Spiel gibt, sind wahrscheinlich die Lagerungen der Schwinge, der Umlenkung und / oder des Federbeines abgenutzt.
- **Kette** - Stellen Sie sicher, daß die Kettenspannung korrekt eingestellt ist. Reinigen und schmieren Sie die Kette bei Bedarf. Das Schmiermittel dringt am besten ein, wenn die Kette warm ist, gleich nach dem Fahren. Tipp: Schmieren Sie die Kette nach dem Fahren im Regen, da das Kettenfett vom Regen abgewaschen werden kann.
Stellen Sie sicher, daß das Rad und die Kettenräder richtig ausgerichtet sind. Für die Ausrichtung des Hinterrades gibt es meist Maßstreifen an der Schwinge. Wenn Kettenglieder beschädigt oder abgenutzt sind, sich nicht leicht bewegen und / oder die Kettenräder abgenutzt sind, sollten Kette und Kettenräder ersetzt werden.
- **Räder** – Lassen Sie die Räder drehen. Wenn sich ein Rad nicht oder schwer bewegt, prüfen Sie, ob die Bremse schleift. Wenn ein Rad Spiel in der Befestigung hat (das Rad kann sich seitwärts bewegen, während die Achse festgezogen ist), sind die Lager wahrscheinlich abgenutzt; ersetzen Sie sie bei Bedarf. Wenn während des Fahrens noch viele Vibrationen auftreten, prüfen Sie das Auswuchten der Räder.
- **Radausrichtung** - Wenn die Räder nicht richtig ausgerichtet sind, neigt das Motorrad dazu, zur Seite zu fahren. Dies ist auch der Fall, wenn der Rahmen nicht gerade ist; Wenn Ihr Motorrad einen Unfall hatte, ist er möglicherweise krumm.

Wenn Ihr Motorrad technische Defekte hat, wenden Sie sich an einen qualifizierten Händler.

S2. STATISCHER DURCHHANG, messen und einstellen

Statischer Durchhang ist die Menge des Hubs, der als Ergebnis des Eigengewichts des Motorrads ohne Fahrer verwendet wird. Es wird am besten von zwei Personen gemessen; eine misst, während die andere das Motorrad aufrecht hält.



S2.1 - Durchhang Messungen Vorderseite

S2.1 DURCHHANG VORNE MESSEN

Wählen Sie einen Abstand, um zwischen der Gabelbrücke und der Radachse zu messen (z. B. sichtbare Chromlänge). Messen Sie die folgenden Situationen:

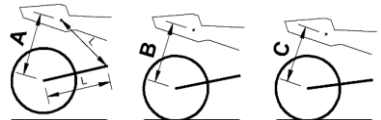
- A Referenz - Vorderrad frei vom Boden, es liegt kein Gewicht auf der Vorderfederung.
- B Durchhang hoch - Das Motorrad ist auf beiden Rädern, auf einer ebenen Fläche ohne Fahrer. Vorderseite hochziehen und sehr langsam auf eigenes Gewicht senken lassen, nicht drücken!
- C Durchhang niedrig - Das Motorrad ist auf beiden Rädern, auf einer ebenen Fläche ohne Fahrer. Vorderseite eindrücken und sehr langsam zurückkommen lassen. Verlangsamen Sie die Bewegung, damit das Motorrad nicht springt.

Berechnung des **vorderen Statischen Durchhangs** = $A - \left(\frac{B + C}{2} \right) = \dots \text{ mm}$

Finden Sie den richtigen statischen Durchhang auf dem Label (siehe: **STATIC SAG**). Der Durchhang kann geändert werden mit der Federvorspannung der Gabel, siehe S2.3. (Für den Straßeneinsatz sollte der vordere Durchhang ohne Fahrer etwa 20% des maximalen Gabelhubs betragen.)

S2.2 DURCHHANG HINTEN MESSEN

Messen Sie die Länge der Schwinge (L). Verwenden Sie ein Stück Klebeband, um einen Punkt im gleichen Abstand (L) von der Schwingenachse zur Verkleidung zu markieren. **HINWEIS:** Verwenden Sie unbedingt Klebeband, das die Verkleidung nicht beschädigt.



S2.2 - Durchhang Messungen Hinterseite

Messen Sie in folgenden Situationen den Abstand von der Hinterachse zum Punkt:

- A Referenz - Hinterrad frei vom Boden, es liegt kein Gewicht auf der Hinterfederung.
- B Durchhang hoch - Das Motorrad ist auf beiden Rädern, auf einer ebenen Fläche ohne Fahrer. Hinterseite hochziehen und sehr langsam auf eigenes Gewicht senken lassen, nicht drücken!
- C Durchhang niedrig - Das Motorrad ist auf beiden Rädern, auf einer ebenen Fläche ohne Fahrer. Hinterseite eindrücken und sehr langsam zurückkommen lassen. Verlangsamen Sie die Bewegung, damit das Motorrad nicht springt.

Berechnung des **hinteren Statischen Durchhangs** = $A - \left(\frac{B + C}{2} \right) = \dots \text{ mm}$

Finden Sie den richtigen statischen Durchhang auf dem Label (siehe: **STATIC SAG**). Der Durchhang kann geändert werden mit der Federvorspannung der Gabel, siehe S2.3. (Für den Straßeneinsatz sollte der hintere Durchhang ohne Fahrer etwa 10% des maximalen Hinterradwegs betragen.)

NOTE: Manchmal sind Federvorspannung und statischer Durchhang beide auf einem Label oder in einem Werkstatthandbuch angegeben. Der statische Durchhang ist der wichtigste Wert, ggf. die Federvorspannung anpassen, bis der gewünschte Durchhangwert erreicht ist.

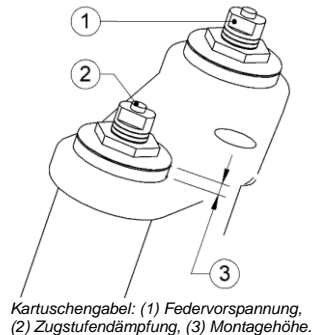
S2.3 STATISCHEN DURCHHANG EINSTELLEN

Der Durchhang kann mit der Federvorspannung (falls vorhanden) geändert werden. Passen Sie die Vorspannung in die richtige Richtung an und messen Sie B und C erneut, bis der korrekte statische Durchhang erreicht ist.

Für weniger Durchhang mehr Federvorspannung anwenden.

Für mehr Durchhang weniger Federvorspannung anwenden.

Vorne: Die Federvorspannung ändern ist einfach, wenn Ihre Gabel mit Federvorspannungseinsteller (1) ausgestattet ist, normalerweise zeigen weniger sichtbare Ringe mehr Vorspannung an (Die genaue Position und Funktion finden Sie im Fahrzeughandbuch). Stellen Sie sicher, daß beide Gabelholme die gleiche Vorspannung haben.



Hinten: Siehe Abschnitt R1-R3 zur Einstellung der Federvorspannung an Ihrem Federbein.

S2.4 DURCHHANG KOMPENSIEREN FÜR SOZIUS ODER GEPÄCK

Unter schwereren Lasten (z.B. mit einem Sozius und Gepäck für einen Urlaub) erhöht sich der Durchhang. Das Motorrad ist näher am Boden, es gibt weniger Bodenfreiheit. Um dies zu kompensieren, kann mehr Federvorspannung verwendet werden.

Das Fahren mit Sozius und / oder Gepäck beeinflusst das Federbein mehr als die Gabel, da das meiste zusätzliche Gewicht auf der Rückseite des Motorrads getragen wird. Die Erhöhung der Federvorspannung für das Federbein sollte darum normalerweise größer sein.

Messen Sie den hinteren statischen Durchhang (siehe S2.2) ohne Fahrer, aber mit dem zusätzlichen Gewicht (Sozius und / oder Gepäck) am Motorrad. Erhöhen Sie die Federvorspannung, bis der statische Durchhang wieder gleich dem empfohlenen Wert ist (siehe Label: **STATIC SAG**).

Stellen Sie sicher, daß Sie die Vorspannungseinstellung (Drehungen) notieren, damit Sie bei Bedarf einfach auf die normale Einstellung zurückstellen können.

S3. DÄMPFUNG EINSTELLEN

Die Dämpfung stellt nur die Geschwindigkeit der Federungsbewegung ein, nicht die Federkraft.

Die Federung wird sich schließlich um dieselbe Strecke bewegen, wenn die ausgeübte Kraft lange genug gleich ist (je nachdem wieviel Dämpfung). Die Menge der Dämpfung ändert nur die Zeit, die benötigt wird, um dorthin zu gelangen. Mehr Dämpfung verlangsamt die Bewegung und weniger Dämpfung macht sie schneller.

- **Zugstufendämpfung** steuert die Geschwindigkeit, mit der sich die Federung nach dem Überfahren einer Bodenwelle oder beim Lösen der Bremse auf die normale Fahrhöhe ausdehnt. Zugstufendämpfung heißt "Rebound damping" oder Tension (TEN) in Englisch.
- **Druckstufendämpfung** steuert die Geschwindigkeit, mit der die Federung durch eine Erhöhung oder beim Bremsen zusammengedrückt wird. Druckstufendämpfung heißt "Compression damping" in Englisch.

Zugstufen- und Druckstufendämpfungseinstellungen können sich in einigen Gabeln und Federbeinen leicht gegenseitig beeinflussen. Zum Beispiel: Eine stark erhöhte Zugstufendämpfungseinstellung kann auch die Druckstufendämpfung erhöhen. Linke und rechte Gabelholme und Federbeine können sich nicht gegenseitig beeinflussen, da das Dämpfungssöl getrennt ist. Links und rechts sollten gleich eingestellt sein. Einige Gabeln verwenden separate Funktionseinbauten und haben nur Kompressionsdämpfung in einem Gabelholm und nur Zugstufendämpfung in dem anderen. Überprüfen Sie die Bedienungsanleitung Ihres Fahrzeugs auf die verfügbaren Einstellvorrichtungen und deren Position an Ihrem Motorrad.

Überprüfen Sie zuerst den Gesamtzustand des Motorrads und stellen Sie sicher, daß der statische Durchhang richtig eingestellt ist, bevor Sie die Dämpfung einstellen (siehe S1 und S2).

Um die Federung richtig einzustellen, probefahren Sie das Motorrad jedes Mal, wenn etwas geändert wird. Wenn Sie die Federungseinstellungen ändern, fühlt und fährt das Motorrad anders. Testen Sie das Motorrad gemäß Ihren normalen Fahrbedingungen und Fahrstil. Immer sicher fahren und keine unnötigen Risiken eingehen! Vermeiden Sie es, im dichten Verkehr zu fahren, da es gefährlich sein kann, wenn das Motorrad anders fährt

S3.1 DÄMPFUNG, GRUNDEINSTELLUNG

- **Die aktuelle Einstellung überprüfen und notieren.** Drehen Sie die Dämpfungsschrauben bis zum Maximum (im Uhrzeigersinn) und zählen Sie dabei die Anzahl der Klicks oder Drehungen. Clicks oder Turns werden immer von der maximalen Einstellung aus gezählt (gegen den Uhrzeigersinn)).
- **Verwenden Sie die von HYPERPRO empfohlenen Einstellungen.** Siehe das Label: **REBOUND & COMPRESSION**). Diese Einstellungen sind Durchschnittseinstellungen für den normalen Gebrauch. Es ist möglich, sie an Ihre persönlichen Vorlieben und Fahrstil anzupassen.
- Drücken Sie die vordere und hintere Federung. Wenn es sich in Ordnung anfühlt, machen Sie eine Testfahrt. Sind Sie zufrieden? Dann sind Sie fertig!
Sind Sie nicht zufrieden, dann können Sie mit den folgenden Abschnitten fortfahren, um eine bessere Einstellung zu finden, oder wenden Sie sich an einen Hyperpro-Service-Händler.

S3.2 DÄMPFUNG, ERWEITERTE EINSTELLUNG - VORDERSEITE

- **Öffnen Sie die Druckstufendämpfung vollständig** (gegen den Uhrzeigersinn drehen, bis das Minimum erreicht ist). Dadurch können Sie ohne Widerstand auf die Vorderradgabel drücken.
- **Erhöhen Sie die Zugstufendämpfung, bis die Federung leichtgängig hochkommt.** Es sollte sich nicht zu schnell bewegen (schießen) und nur einmal springen; Nach dem Drücken sollte es nach oben ausfedern, auf die Höhe des statischen Durchhangs zurückgehen und dann zum Stillstand kommen.
- **Erhöhen Sie die Druckstufendämpfung, bis sie sich kontrolliert anfühlt, ohne einschränkend zu wirken.** Verwenden Sie so wenig Druckstufendämpfung wie möglich. Der größte Teil der Bewegung sollte von der Feder absorbiert werden, wobei die Dämpfung als Geschwindigkeitsbegrenzung gilt.
Wenn die Einfederung zu schnell erfolgt, erhöhen Sie die Druckstufendämpfung. Verringern Sie die Druckstufendämpfung, wenn die Gabel zu langsam einfedert, das Motorrad fühlt sich hart an und Unebenheiten werden direkt durch den Rahmen an den Fahrer weitergegeben.

***Zu viel Zugstufendämpfung** macht die Vorderseite gesperrt und rau, es gibt kein Gefühl der Kontrolle. Eine zu starke Zugstufendämpfung kann die Gabel abbremsen; Das Motorrad kehrt nicht schnell genug zur Standardfahrhöhe zurück, nachdem es zusammengedrückt wurde und wird über eine Reihe von Unebenheiten immer tiefer fahren. Die Vorderseite sitzt tief und das Motorrad neigt in langen schnellen Kurven zum Übersteuern (fährt nach innen) und um aufrecht zu gehen in langsamen Kurven. Während des Beschleunigens kann man Lenkerschlagen bekommen, weil das Vorderrad die Haftung verliert.*

***Zu wenig Zugstufendämpfung** lässt die Gabel hochspringen, wenn die Bremse gelöst wird. Die Federung dehnt sich beim Einfahren in eine Kurve zu schnell aus, verursacht in schnellen Kurven Untersteuern und fällt in langsamen Kurven nach innen. Die Vorderseite fühlt sich vage an und gibt wenig Feedback.*

***Zu viel Druckstufendämpfung** lässt die Gabel zu langsam einfedern, was zu einem langsamen Einlenken in schnelle Kurven führt. Viel Druckstufendämpfung kann sich beim harten Bremsen gut anfühlen, obwohl die Vorderseite sehr hart über Unebenheiten ist und manchmal sogar aufspringt. Die Vorderseite kann erschüttern und die meisten Unebenheiten werden direkt durch den Lenker gefühlt.*

***Zu wenig Druckstufendämpfung** lässt die Gabel beim Bremsen viel zu schnell tauchen. Das Motorrad fühlt sich beim Bremsen und bei Unebenheiten nicht kontrolliert an. Das Motorrad übersteuert (zu schnell) in die Kurven. Bei starkem Bremsen kann das Hinterrad die Bodenhaftung verlieren.*

S3.3 DÄMPFUNG, ERWEITERTE EINSTELLUNG - HINTERSEITE

- **Öffnen Sie die Druckstufendämpfung vollständig** (gegen den Uhrzeigersinn drehen, bis das Minimum erreicht ist). Dadurch können Sie ohne Widerstand auf die Hinterseite drücken.
- **Erhöhen Sie die Zugstufendämpfung, bis die Federung leichtgängig hoch kommt.** Das Heck sollte sich so schnell wie möglich zum statischen Durchhang bewegen, ohne es zu überschwingen. Drücken Sie auf die Rückseite, wenn es wieder hochkommt, sollte es sich mit Ihren Händen bewegen, Sie sollten nicht in der Lage sein, Ihre Hände vom Motorrad zu heben und das Motorrad sollte nicht in der Lage sein, Ihre Hände nach oben zu drücken
- **Erhöhen Sie die Druckstufendämpfung, bis sie sich kontrolliert anfühlt, ohne einschränkend zu wirken.** Verwenden Sie so wenig Druckstufendämpfung wie möglich. Der größte Teil der Bewegung sollte von der Feder absorbiert werden, wobei die Dämpfung als Geschwindigkeitsbegrenzung gilt.
Wenn die Einfederung zu schnell bewegt, erhöhen Sie die Druckstufendämpfung. Verringern Sie die Druckstufendämpfung, wenn die Federung zu langsam drückt, das Motorrad fühlt sich hart an und Unebenheiten werden direkt durch den Rahmen an den Fahrer weitergegeben.

***Zu viel Zugstufendämpfung** bringt die Hinterseite nach unten; Das Motorrad sitzt hinten tief und läuft aus langen Kurven weit heraus. Das Heck fühlt sich fest und hart über Erhöhungen an. Der Hinterreifen hat eine schlechte Haftung, weil die Federung nicht richtig funktioniert. Das Hinterrad springt beim harten Bremsen unangenehm über den Boden.*

***Zu wenig Zugstufendämpfung** kann das Motorrad in Kurven und über Erhöhungen unruhig machen. Das Heck kann sich unkontrolliert fühlen; es verhält sich wie ein Sprungstab. Bei starkem Bremsen hat das Hinterrad wenig Haftung und fühlt sich an, als würde es über den Boden gleiten. Es fühlt sich an, als ob das Motorrad um die Vorderseite drehen möchte. Es ist schwierig, das Motorrad beim Bremsen in einer geraden Linie zu halten.*

***Zu viel Druckstufendämpfung** kann die Hinterseite sehr hart und steif machen. Das Heck des Bikes kann über Unebenheiten aufspringen und die meisten Unebenheiten werden direkt durch die Chassis gefühlt. Bei zu hoher Druckstufendämpfung kann das Hinterrad bei starker Beschleunigung Haftung verlieren und rutschen; der Hinterreifen wird überhitzen.*

***Zu wenig Druckstufendämpfung** lässt das Heck beim Beschleunigen zu schnell komprimieren. Das schnelle Eintauchen verursacht Untersteuern, das Motorrad läuft breit, wenn es hart aus schnellen Kurven beschleunigt. Manchmal federt das Hinterrad so schnell ein, daß es aufgrund von Haftungsverlusten am Vorderrad zu Lenkerschlägen kommt.*

Manchmal gibt es separate **High- und Low-speed Dämpfungseinsteller**. Hohe und niedrige Geschwindigkeit beziehen sich auf die Geschwindigkeit der Federungsbewegung, nicht auf die Geschwindigkeit des Motorrades.

- **High speed Dämpfung** steuert schnelle Federungsbewegungen; z.B. bei einer großen Erhöhung auf der Straße. Auf einer Erhöhung muss sich die Federung sehr schnell bewegen, um sie zu absorbieren. Verwenden Sie nicht zu viel Dämpfung. Das Rad muss in der Lage sein, der Straßenoberfläche zu folgen, um die Haftung aufrechtzuerhalten.
- **Low speed Dämpfung** steuert langsamere Federungsbewegungen; z.B. vordere Druckstufendämpfung beim Bremsen oder hintere Druckstufendämpfung beim Beschleunigen. Normalerweise ist Low speed Dämpfung mehr erforderlich als high speed Dämpfung. Die Einstellung der Low speed Dämpfung wirkt sich normalerweise auch auf die High speed Dämpfung aus; Wenn die Low speed Dämpfung erhöht wird, wird auch die High speed erhöht.

Die Form der Erhöhung und die Geschwindigkeit, mit der die Erhöhung genommen wird, haben den größten Einfluss auf die Geschwindigkeit, mit der die Aufhängung zusammengedrückt werden muss, damit der Reifen der Straßenoberfläche folgt. Eine scharfkantige Erhöhung erzeugt eine höhere Einfederungsgeschwindigkeit als eine gerundete Erhöhung gleicher Höhe.

Wenn das Motorrad über Unebenheiten hart ist: reduzieren Sie die High speed Druckstufendämpfung. Wenn das Motorrad beim Bremsen zu schnell abtaucht: Erhöhen Sie die Low speed Druckstufendämpfung vorne. Wenn das Heck beim Beschleunigen zu schnell einfedert: Erhöhen Sie die hintere Low speed Druckstufendämpfung.

Getrennte High- und Low speed Dämpfungseinsteller werden normalerweise nur auf der Druckstufe gefunden. Die Zugstufe kann mit einem einzigen Einsteller für den gesamten Geschwindigkeitsbereich arbeiten, da die Ausfederungsgeschwindigkeit von der Feder gesteuert wird; Dies ist konsistenter und unabhängig von den Straßenbedingungen.

S3.4 DÄMPFUNG, ERWEITERTE EINSTELLUNG - BALANCE

Es muss auch ein Gleichgewicht zwischen vorne und hinten sein. Halten Sie das Motorrad aufrecht auf den Rädern. Drücken Sie in die Mitte des Motorrads (Sitz oder Tank) und beachten Sie, wie es einfedert und wieder hochkommt.

Vorder- und Rückseite sollten ungefähr mit der gleichen Geschwindigkeit ein- und ausfedern. Der Federweg sollte vorne und hinten etwa gleich lang sein.

Die Federung kann sich vorne etwas schneller bewegen. Allerdings darf der Unterschied nicht zu groß sein, da dies zu instabilem Fahrverhalten durch die Kurven führen würde.

S3.5 DÄMPFUNG KOMPENSIEREN FÜR SOZIUS, GEPÄCK UND RENNSPORT

Für den Rennsport oder das Fahren mit Sozius wird normalerweise mehr Dämpfung benötigt als unter normalen Bedingungen, um die höheren Federkräfte aufzunehmen. Drehen Sie die Einstellschrauben ein paar Klicks im Uhrzeigersinn, um die Dämpfung zu erhöhen. Das Fahren mit Sozius und / oder Gepäck beeinflusst das Federbein mehr als die Gabel, da das meiste zusätzliche Gewicht auf der Rückseite des Motorrads getragen wird. Die Erhöhung der Dämpfung für das Federbein sollte darum normalerweise größer sein. Rennen beeinflusst die Vorderseite genauso wie das Heck.

Finden Sie eine optimale Einstellung, die zu Ihrem Fahrstil passt. Experimentieren Sie mit es erhöhen oder verringern der Dämpfung, um dem Motorrad das gewünschte Fahrverhalten zu geben. Verwenden Sie Ihre eigenen Notizen und Erfahrungen, um ein gutes Gefühl für das Fahrverhalten Ihres Motorrads zu bekommen.

S4. FAHRVERHALTEN FEHLERSUCHE

Überprüfen Sie den Gesamtzustand des Motorrads und stellen Sie sicher, daß der statische Durchhang richtig eingestellt ist (siehe S1 & S2).

Federungsparameter ► Problem ▼	Vorspannung vorne	Zugstufe vorne	Druckstufe vorne	Vorspannung hinten	Zugstufe hinten	Druckstufe hinten	Fahrhöhe / Geometrie	Hinweis
Lange Schnelle Kurven: zieht nach außen (Untersteuert), sitzt auf	-	+	-	+	-	+	Vorne niedriger / Hinten höher	Gabel wird in Kurven leicht (mehrere Ursachen möglich)
Lange Schnelle Kurven: zieht nach innen (Übersteuert), kippt	+	-	+	-	+	-	Vorne höher / Hinten niedriger	Gabel bleibt in Kurven tief (mehrere Ursachen möglich)
Kurze langsame Kurven: fällt nach innen (Übersteuert)	-	+	-	+	-	+	Vorne niedriger / Hinten höher	Gabel wird in Kurven leicht (mehrere Ursachen möglich)
Kurze langsame Kurven: Motorrad sitzt auf (Untersteuert)	+	-	+	-	+	-	Vorne höher / Hinten niedriger	Gabel bleibt in Kurven tief (mehrere Ursachen möglich)
Gabel taucht zu schnell, jedoch nicht zu tief			+					Übersteuert auch in schnellen Kurven, lenkt „zu leicht“ ein.
Gabel federt zu schnell aus, schwierig Einlenken		+						Untersteuert auch in schnellen Kurven
Heck federt zu schnell ein beim Beschleunigen				2e +		1e +		Untersteuert beim Beschleunigen aus langen Kurven
Hinterrad verliert bei hartem Bremsen den Straßenkontakt (Haftung)	3e +		2e +	4e -	1e +			Unruhe beim Bremsen; Gabel taucht tief und das Heck "tanzt" um die Vorderseite.
Lenkerschlägen / schütteln bei hohen Geschwindigkeiten und schneller Beschleunigung		2e -			3e +	1e +	4e, Vorne niedriger / Hinten höher	Verlust der Haftung Vorne. Ein Lenkungsdämpfer kann das instabile Gefühl mindern
Wallowing / weave in mid corner (long, fast corners)		2e +	4e +		1e +	3e +		Ein Lenkungsdämpfer kann das instabile Gefühl mindern
Über einer Reihe von Unebenheiten hängt sich die Federung immer tiefer gegen Ende des Hubs		-			-			Zu viel Dämpfung, Federung kann nicht schnell genug zur normalen Fahrhöhe zurück- kehren, die Fahrt ist hart
Bei Unebenheiten zu hart Federung fühlt sich ver- schlossen an, Schlägen landen direkt am Fahrer			-			-		Rauhes anspringen, springt über Erhöhungen. Hartes Gefühl kann auch durch Zusammenpacken der Federung verursacht werden!

+ erhöhen / - reduzieren. Die Zahlen spiegeln die Wahrscheinlichkeit der Lösung wider (1e ist am wahrscheinlichsten). Die Fahrhöhe wird mit der Gabel-Montagehöhe, der Federbeinlängeneinstellung oder den Abmessungen der Umlenkung eingestellt, jedoch NICHT mit der Federvorspannung.

Diese Tabelle zeigt nur die häufigsten Probleme mit den wahrscheinlichsten Lösungen. Viele Handhabungsprobleme sind komplizierter; Bitte kontaktieren Sie Hyperpro, wenn Ihr Problem mit diesem Handbuch nicht gelöst werden kann.

SETTING LABEL

ACHTUNG! – Die Installation einer nicht für Ihr Motorrad geeigneten Federungskomponente kann die Stabilität Ihres Motorrads beeinträchtigen. Hyperpro haftet nicht für Schäden jeglicher Art an Komponenten-, Motorrad- oder Personenschäden, wenn eine unsachgemäße Installation des Bauteils erfolgt und/ oder wenn die Hinweise für die Montage oder Wartung nicht genau befolgt werden. Ebenso erlischt die Garantie, wenn die Anweisungen nicht befolgt werden.

This document may be available for download in other languages, please see our website:

WWW.HYPERPRO.COM

Hyperpro Suspension Technology, Hulsenboschstraat 26, 4251LR, Werkendam, The Netherlands

+31(0)183-678867, info@hyperpro.com