



Kraftfahrt-Bundesamt

DE-24932 Flensburg

Allgemeine Betriebserlaubnis (ABE) National Type Approval

ausgestellt von:

Kraftfahrt-Bundesamt (KBA)

nach § 22 in Verbindung mit § 20 Straßenverkehrs-Zulassungs-Ordnung (StVZO)
für einen Typ des folgenden Genehmigungsobjektes

Federbeine

issued by:

Kraftfahrt-Bundesamt (KBA)

according to § 22 and 20 Straßenverkehrs-Zulassungs-Ordnung (StVZO) for a type
of the following approval object

suspension strut

Genehmigungsnummer: **91322*07**

Approval number:

1. Genehmigungsinhaber:
Holder of the approval:
Hyperpro Sales B.V.
NL-4251 LR WERKENDAM
2. Gegebenenfalls Name und Anschrift des Bevollmächtigten:
If applicable, name and address of representative:
Entfällt
Not applicable
3. Typbezeichnung:
Type:
PA 36



Kraftfahrt-Bundesamt

DE-24932 Flensburg

2

Genehmigungsnummer: **91322*07**

Approval number:

4. Aufgebrachte Kennzeichnungen:
Identification markings:
Hersteller oder Herstellerzeichen
Manufacturer or registered manufacturer`s trademark
- Ausführungsbezeichnung**
Version designation
- Genehmigungszeichen**
Approval identification
5. Anbringungsstelle der Kennzeichnungen:
Position of the identification markings:
Siehe Punkt 1.4. des Prüfberichtes
See point 1.4. of the test report
6. Zuständiger Technischer Dienst:
Responsible Technical Service:
Technischer Dienst der TÜV Rheinland Kraftfahrt GmbH
DE-51105 Köln
7. Datum des Prüfberichts des Technischen Dienstes:
Date of test report issued by the Technical Service:
28.02.2023
8. Nummer des Prüfberichts des Technischen Dienstes:
Number of test report issued by that Technical Service:
194KA0022-01
9. Verwendungsbereich:
Range of application:
Das Genehmigungsobjekt „Federbeine“ darf nur zur Verwendung gemäß:
The use of the approval object „suspension strut“ is restricted to the
application listed:
- Punkt 2 des Prüfberichtes**
Point 2 of the test report
- unter den angegebenen Bedingungen an den dort aufgeführten bzw.**
beschriebenen Kraftfahrzeugen feilgeboten werden.
The offer for sale is only allowed on the listed vehicles under the specified
conditions.



Kraftfahrt-Bundesamt

DE-24932 Flensburg

3

Genehmigungsnummer: **91322*07**

Approval number:

10. Bemerkungen:

Remarks:

**Es gelten die im o.g. Gutachten nebst Anlagen festgehaltenen Angaben.
The indications given in the above mentioned test report including its annexes shall apply.**

**Die Anforderungen des Artikels 51, Absätze 1, 2, 4, 5 der Verordnung (EU) Nr. 168/2013 - Teile oder Ausrüstungen, von denen ein erhebliches Risiko für das einwandfreie Funktionieren wesentlicher Systeme ausgehen kann - weitere Anforderungen - sind sinngemäß erfüllt.
The requirements of Article 51, paragraphs 1, 2, 4, 5 of the Regulation (EU) No 168/2013 - Parts or equipment that may pose a serious risk to the correct functioning of essential systems - related requirements - are met.**

11. Änderungsabnahme gemäß § 19 (3) StVZO:

Acceptance test of the modification as per § 19 (3) StVZO:

**Nicht notwendig
Not required**

12. Die Genehmigung wird **erweitert**

Approval is **extended**

13. Grund (Gründe) für die Erweiterung der Genehmigung (falls zutreffend):

Reason(s) for the extension (if applicable):

**Aktualisierung des Verwendungsbereiches
Update of the range of application**

**Aktualisierung der Ausführungen
Update of the versions**

**Redaktionelle Änderungen
Editorial changes**



Kraftfahrt-Bundesamt

DE-24932 Flensburg

4

Genehmigungsnummer: **91322*07**

Approval number:

14. Ort: **DE-24932 Flensburg**
Place:

15. Datum: **20.03.2023**
Date:

16. Unterschrift: **Im Auftrag**
Signature:

Nino Pommerencke



Anlagen:

Enclosures:

Gemäß Inhaltsverzeichnis

According to index



Kraftfahrt-Bundesamt

DE-24932 Flensburg

Inhaltsverzeichnis zu den Beschreibungsunterlagen Index to the information package

Nummer der Genehmigung: **91322*07**
Approval No.

Ausgabedatum: **08.02.2012**
Date of issue:

letztes Änderungsdatum: **20.03.2023**
last date of amendment:

Nebenbestimmungen und Rechtsbehelfsbelehrung
Collateral clauses and instruction on right to appeal

Prüfbericht(e) Nr.:	Datum:
Test report(s) No.:	Date
114KA0004-00	15.08.2011
GTÜ StVZO22-14006.00	28.04.2014
GTÜ StVZO22-14006.01	05.02.2015
GTÜ StVZO22-14006.02	08.03.2016
GTÜ StVZO22-14006.03	21.02.2017
GTÜ StVZO22-14006.04	25.02.2019
194KA0022-00	04.06.2021
194KA0022-01	28.02.2023

Beschreibungsbogen Nr.:	Datum:
Information document No.:	Date
Entfällt	
Not applicable	

Liste der Änderungen:	Datum:
List of modifications:	Date
Siehe Anlage "Liste der Änderungen" des Prüfberichtes	
See appendix "List of modifications" of the test report	



Kraftfahrt-Bundesamt

DE-24932 Flensburg

Nummer der Genehmigung: **91322*07**

- Anlage -

Nebenbestimmungen und Rechtsbehelfsbelehrung

Nebenbestimmungen

Jede Einrichtung, die dem genehmigten Typ entspricht, ist gemäß der angewendeten Vorschrift zu kennzeichnen.

Das Genehmigungszeichen lautet wie folgt:

KBA 91322

Die Einzelerzeugnisse der reihenweisen Fertigung müssen mit den Genehmigungsunterlagen genau übereinstimmen. Änderungen an den Einzelerzeugnissen sind nur mit ausdrücklicher Zustimmung des Kraftfahrt-Bundesamtes gestattet.

Änderungen der Firmenbezeichnung, der Anschrift und der Fertigungsstätten sowie eines bei der Erteilung der Genehmigung benannten Zustellungsbevollmächtigten oder bevollmächtigten Vertreters sind dem Kraftfahrt-Bundesamt unverzüglich mitzuteilen.

Verstöße gegen diese Bestimmungen können zum Widerruf der Genehmigung führen und können überdies strafrechtlich verfolgt werden.

Die Genehmigung erlischt, wenn sie zurückgegeben oder entzogen wird, oder der genehmigte Typ den Rechtsvorschriften nicht mehr entspricht. Der Widerruf kann ausgesprochen werden, wenn die für die Erteilung und den Bestand der Genehmigung geforderten Voraussetzungen nicht mehr bestehen, wenn der Genehmigungsinhaber gegen die mit der Genehmigung verbundenen Pflichten - auch soweit sie sich aus den zu dieser Genehmigung zugeordneten besonderen Auflagen ergeben - verstößt oder wenn sich herausstellt, dass der genehmigte Typ den Erfordernissen der Verkehrssicherheit oder des Umweltschutzes nicht entspricht.

Das Kraftfahrt-Bundesamt kann jederzeit die ordnungsgemäße Ausübung der durch diese Genehmigung verliehenen Befugnisse, insbesondere die genehmigungsgerechte Fertigung sowie die Maßnahmen zur Übereinstimmung der Produktion, nachprüfen. Es kann zu diesem Zweck Proben entnehmen oder entnehmen lassen. Dem Kraftfahrt-Bundesamt und/oder seinen Beauftragten ist ungehinderter Zutritt zu Produktions- und Lagerstätten zu gewähren.

Die mit der Erteilung der Genehmigung verliehenen Befugnisse sind nicht übertragbar. Schutzrechte Dritter werden durch diese Genehmigung nicht berührt.

Rechtsbehelfsbelehrung

Gegen diese Genehmigung kann innerhalb eines Monats nach Bekanntgabe Widerspruch erhoben werden. Der Widerspruch ist beim **Kraftfahrt-Bundesamt, Fördestraße 16, DE-24944 Flensburg**, schriftlich oder zur Niederschrift einzulegen.



Kraftfahrt-Bundesamt

DE-24932 Flensburg

2

Approval No.: **91322*07**

- Attachment -

Collateral clauses and instruction on right to appeal

Collateral clauses

All equipment which corresponds to the approved type is to be identified according to the applied regulation.

The approval identification is as follows: - see German version -

The individual production of serial fabrication must be in exact accordance with the approval documents. Changes in the individual production are only allowed with express consent of the Kraftfahrt-Bundesamt.

Changes in the name of the company, the address and the manufacturing plant as well as one of the parties given the authority to delivery or authorised representative named when the approval was granted is to be immediately disclosed to the Kraftfahrt-Bundesamt.

Breach of this regulation can lead to recall of the approval and moreover can be legally prosecuted.

The approval expires if it is returned or withdrawn or if the type approved no longer complies with the legal requirements. The revocation can be made if the demanded requirements for issuance and the continuance of the approval no longer exist, if the holder of the approval violates the duties involved in the approval, also to the extent that they result from the assigned conditions to this approval, or if it is determined that the approved type does not comply with the requirements of traffic safety or environmental protection.

The Kraftfahrt-Bundesamt may check the proper exercise of the conferred authority taken from this approval at any time. In particular this means the compliant production as well as the measures for conformity of production. For this purpose samples can be taken or have taken. The employees or the representatives of the Kraftfahrt-Bundesamt may get unhindered access to the production and storage facilities.

The conferred authority contained with issuance of this approval is not transferable. Trade mark rights of third parties are not affected with this approval.

Instruction on right to appeal

This approval can be appealed within one month after notification. The appeal is to be filed in writing or as a transcript at the **Kraftfahrt-Bundesamt, Fördestraße 16, DE-24944 Flensburg.**

Gutachten Nr: : 194KA0022-01
Prüfgegenstand : Austauschfederbein für Krafträder
Typ : PA 36
Hersteller : Hyperpro Sales B.V.

GUTACHTEN

gemäß §22 StVZO in Verbindung mit §20 StVZO

Genehmigung **KBA 91322**

Gliederung des Prüfberichts

Absatz Nr.

0. Allgemeine Angaben

1. Beschreibung der Umrüstung und Angaben zum Fahrzeugteil

2. Verwendungsbereich

3. Prüfgrundlagen, durchgeführte Prüfungen und Prüfbedingungen

4. Prüfergebnisse

5. Anlagen

6. Schlussbescheinigung

Dieser Prüfbericht darf nur vom Auftraggeber und nur in vollem Wortlaut vervielfältigt und veröffentlicht werden. Eine auszugsweise Vervielfältigung und Veröffentlichung des Prüfberichtes ist nur nach schriftlicher Genehmigung des Technischen Dienstes zulässig.

Gutachten Nr: : 194KA0022-01
Prüfgegenstand : Austauschfederbein für Krafträder
Typ : PA 36
Hersteller : Hyperpro Sales B.V.

0. Allgemeine Angaben

- 0.1. Fabrikmarke (Firmenname des Herstellers) : Hyperpro Sales B.V.
 0.2. Name und Anschrift des Herstellers : Hyperpro Sales B.V.
 Hulsenboschstraat 26
 NL – 4251LR Werkendam
 0.3. Name und Anschrift des Antragstellers : siehe 0.2.

1. Beschreibung der Umrüstung und Angaben zum Fahrzeugteil

- 1.1. Teileart : Austauschfederbeine für Krafträder
 1.1.1. Teiletyp : PA 36
 1.1.2. Handelsbezeichnung : PA 36
 1.1.3. Varianten : Variante ZZZ, siehe Anlage 1
- Variante 360 : Emulsions-Federbein ohne Ausgleichsbehälter
 Verstellbar in der Federvorspannung
 50 Klicks justierbare Zugstufendämpfung
 Lieferbar mit Progressiver oder Linearer Feder
 Lieferbar mit schwarzer oder lila Feder
 Optional: Hydraulische Federvorspannung
 Optional: Höhenverstellung
- Variante 361 : Gasdruck-Federbein mit über Schlauch
 verbundenem Ausgleichsbehälter
 Verstellbar in der Federvorspannung
 50 Klicks justierbare Zugstufendämpfung
 30 Klicks justierbare Druckstufendämpfung
 Druckstufe in Low- & Highspeed verstellbar
 Lieferbar mit Progressiver oder Linearer Feder
 Lieferbar mit schwarzer oder lila Feder
 Optional: Hydraulische Federvorspannung
 Optional: Höhenverstellung
- Variante 363 : wie 361, jedoch Federbein mit angegossenem
 Ausgleichsbehälter und größerem Ölvolumen-
 strom (Ausführung: „Competition“)
- Variante 364 : wie 363, jedoch Verstellungseinrichtung in einem
 Gehäuse integriert
- Variante 365 : wie 361, jedoch ohne Verstellung im Aus-
 gleichsbehälter
- Variante 367 : wie 361, jedoch Federbein mit angegossenem
 Ausgleichsbehälter

Gutachten Nr: : 194KA0022-01
Prüfgegenstand : Austauschfederbein für Krafträder
Typ : PA 36
Hersteller : Hyperpro Sales B.V.

- Variante 368 : wie 360, jedoch Federbein mit angegossenem Ausgleichsbehälter "3D"
- Variante 369 : wie 367, jedoch geändertes Design
- 1.1.4. Versionen : -
- 1.1.5. Weitere Angaben Einsatzbereich :
- Z : Zentralfederbein (Mono)
- ZV : Zentralfederbein (Mono) vorne
- F : Federbein paarweise
- 1.1.6 Codierung der Federbeinvarianten : siehe Anlage 3
- Beispiel : BM11+0FB 360 1217
- 1.1.7. Weitere Ausführungsmerkmale : siehe Anlage 1 und 2
- Hydraulische Federvorspannung : Hydraulische Verstellung der Federvorspannung per Handrad; (stufenlos, ca. 10 mm)
- Höhenverstellung : Mechanische Höhenverstellung mittels Gewindestange; (stufenlos, ca. +/- 5 mm)
- 1.2. Beschreibung der Umrüstung:
- Federbeine zum Austausch gegen die originalen Federbeine an der Vorder- und/oder Hinterachse von Krafträdern.
- 1.3. Beschreibung der Bauteile
- 1.3.1. Federn
- Art : Stahlschraubenfeder, zylindrisch, linear oder progressiv gewickelt, Farbe: violette oder schwarz lackiert
- Ausführungen : siehe Anlage 1
- Abmessungen : je nach Ausführung
- Drahtdurchmesser (d) : je nach Ausführung
- Federeußendurchmesser (D₀) : je nach Ausführung
- Federinnendurchmesser (D_i) : je nach Ausführung
- Federlänge (L₀) : je nach Ausführung
- Federrate (C) : je nach Ausführung
- Federhub (S_{max}) : je nach Ausführung

Gutachten Nr: : 194KA0022-01
Prüfgegenstand : Austauschfederbein für Krafträder
Typ : PA 36
Hersteller : Hyperpro Sales B.V.

Werkstoff : Stahl

Weitere Angaben : Die Stahlfedern sind hergestellt nach DIN 2095, kugelgestrahlt und gegen Korrosion phosphatiert und EPS beschichtet.

1.3.2. Dämpfer

Art : Einrohrdämpfer

Variante / Ausführung : Siehe 1.1.3.

Werkstoff

Dämpferkörper : Aluminiumlegierung, eloxiert

Kleinteile : Stahl bzw. Kunststoff

Durchmesser Kolbenstange : 16 mm

Durchmesser Kolben : 36 mm

1.4. Kennzeichnung

1.4.1. Federn

Art der Kennzeichnung : Schriftzug, lackiert

Ort der Kennzeichnung : auf den Windungen

Kennzeichnung : Herstellerlogo (Hyperpro Sales B.V.), KBA-Genehmigungsnummer und Feder-Code aufgedruckt

1.4.2. Dämpfer

Art der Kennzeichnung : Lasergravur

Ort der Kennzeichnung : Dämpfergehäusedeckel

Hersteller : Hyperpro Sales B.V.

Kennzeichnung : Herstellerlogo (Hyperpro), Typ (PA 36), Dämpfervariante gemäß 1.1.3., KBA-Genehmigungsnummer

Gutachten Nr: : 194KA0022-01
Prüfgegenstand : Austauschfederbein für Krafträder
Typ : PA 36
Hersteller : Hyperpro Sales B.V.

- 2. Verwendungsbereich** Verwendungsbereich und Anbauvorgaben
siehe Anlage 1 und 2
- 2.1. Hersteller : Hyperpro Sales B.V.
- 2.2. Typ : siehe Anlage 1
- 2.3. Variante / Version : siehe Anlage 1
- 2.4. EG-Typgenehmigung : siehe Anlage 1
- 2.5. Auflagen und Hinweise : siehe Anlage 2

3. Prüfgrundlagen, durchgeführte Prüfungen und Prüfbedingungen

Die repräsentativen Versuchsfahrzeuge wurden einer eingehenden Begutachtung und Fahrerprobung unterzogen.

Anbauprüfungen wurden durchgeführt.

Betriebsfestigkeit und die Einhaltung vorgeschriebener Bauteilmerkmale wurden gemäß VdTÜV-MBL 762 untersucht.

Entsprechende Anforderungen in den delegierten Rechtsakten VO(EU) 3/2014 und VO(EU) 44/2014 wurden berücksichtigt.

Mit einem Fahrer (leicht beladen), sowie beladen bis zum zulässigen Gesamtgewicht wurden:

- das Ansprechverhalten der Federung,
- das Lenk- und Bremsverhalten,
- das Fahrverhalten bei hohen Geschwindigkeiten, insbesondere in langgezogenen Kurven, bei Fahrbahnwechsel und bei absichtlich hervorgerufenen Schwingungsanregungen um die Hochachse sowie
- das Fahrverhalten im Grenzbereich und auf schlechten Wegstrecken,
- die Außenkanten nach 97/24/EG, Kapitel 3 bzw. der VO(EU)44/2014,
- der Kennzeichenanbau nach 2009/62/EG bzw. der VO(EU)44/2014,
- der Ständeranbau nach 2009/78/EG bzw. der VO(EU)44/2014,
- der Beleuchtungsanbau nach 2009/67/EG bzw. der VO(EU)3/2014, geprüft.

Gutachten Nr: : 194KA0022-01
Prüfgegenstand : Austauschfederbein für Krafträder
Typ : PA 36
Hersteller : Hyperpro Sales B.V.

4. Prüfergebnisse

Eine ausreichende Betriebsfestigkeit der Federbeine wurde nachgewiesen.

Eine ausreichende Freigängigkeit zu anderen Fahrwerksteilen ist bei sachgerechter Montage gewährleistet.

Die Federbeine entsprechen den vorgeschriebenen Bauteilmerkmalen.

Die Federbeine werden als Austauschteil an derselben Stelle wie die Originalfederbeine verbaut.

Fahr-, Lenk- und Bremsverhalten werden durch die Verwendung der Federbeine im Vergleich zum Serienzustand nicht negativ beeinflusst.

Die Forderungen des VdTÜV-MBL 762 "Prüfung von Zubehörfedern und Austauschfederbeinen für Kraftfahrzeuge nach §30a Abs.3 StVZO" (Stand 01/2011) werden erfüllt.

5. Anlagen

		<u>Zeichn.-Nr.</u>	<u>Stand</u>
0	Liste der Änderungen (1 Seite)	--	28.02.2023
1	Verwendungsbereich (106 Seiten)	--	28.02.2023
2	Auflagen und Hinweise (1 Seite)	--	28.04.2014
3	Codierung der Bauteilkennzeichnung (1 Seite)	--	29.02.2016
4	Schema eines beispielhaften Federbeins (1 Seite)	--	21.05.2021
5	Einbauanleitung (36 Seiten)	--	20.02.2017
6	Federabmessungen Dämpferfedern (19 Seiten)	--	28.02.2023
7	Technische Zeichnungen der Dämpferfedern (2 Seiten)	--	21.05.2021
8	Maßtabelle Federbein (19 Seiten)	--	28.02.2023

Gutachten Nr: : 194KA0022-01
Prüfgegenstand : Austauschfederbein für Krafträder
Typ : PA 36
Hersteller : Hyperpro Sales B.V.

6. Schlussbescheinigung

Die im Verwendungsbereich aufgeführten Fahrzeugtypen entsprechen nach dem Einbau des Fahrzeugteils den heute gültigen Vorschriften der StVZO sowie den hierzu vom Bundesminister für Verkehr erlassenen heute gültigen Anweisungen und Richtlinien. Gegen die Erteilung einer Allgemeinen Betriebserlaubnis nach §22 StVZO bestehen keine technischen Bedenken.

Das (Die) verwendete(n) Prüfmuster waren im Hinblick auf das erforderliche Leistungsniveau für den zu genehmigenden Typ repräsentativ. Die Bestimmung des „ungünstigsten Falls“ erfolgte gemäß der internen Bestimmung des Technischen Dienstes. Die Fahrwerkseinstellungen wurden jeweils in den extremen Einstellbereichen überprüft.

Die Prüfungen erfolgten entsprechend den relevanten Anforderungen der EN ISO/IEC 17025:2017.

Eine Prüfung des Einbaus der Fahrzeugteile und die Überprüfung der vorgeschlagenen Auflagen durch einen amtlich anerkannten Sachverständigen oder Prüfer für den Kfz-Verkehr oder einen Prüflingenieur einer Überwachungsorganisation wird bei eindeutiger Zuordnung des Fahrzeugs durch Nennung des Fahrzeugtyps und der Allgemeinen Betriebserlaubnis (ABE) bzw. EG-Typgenehmigung in Anlage 1 nicht für erforderlich gehalten.

Es sind die Auflagen gemäß Anlage 2 zu beachten.

Eine Änderung der Angaben in den Zulassungsbescheinigungen bzw. Fahrzeugpapieren wird nicht für erforderlich gehalten.

Weitere Kombinationen mit weiteren Umrüstungen wurden nicht untersucht.

Es bestehen keine Bedenken gegen weitere technische Änderungen sofern für diese gültige Prüfzeugnisse vorliegen. Die gegenseitige Beeinflussung bei Kombinationen von Änderungen ist gesondert zu beurteilen.

Stuttgart, 28.02.2023



Dipl.-Ing. Andreas Kohlhas

Gutachten Nr: : 194KA0022-01
Prüfgegenstand : Austauschfederbein für Krafträder
Typ : PA 36
Hersteller : Hyperpro Sales B.V.

Anlage 0

Stand: 28.02.2023

Liste der Änderungen

Es wird berichtigt : -

Es wird geändert : Redaktionelle Änderungen
Verwendungsbereich

Es wird hinzugefügt : Variante 369

Es entfällt : -

§22 91322*07

Gutachten Nr: : 194KA0022-01
Prüfgegenstand : Austauschfederbein für Krafträder
Typ : PA 36
Hersteller : Hyperpro Sales B.V.

Anlage 1

Fahrzeug					Federbein		
Hersteller	Handelsbezeichnung	Typ	EG-BE / ABE **	Baujahr	Ausführung	Dämpfer	Feder
Aprilia (I)	SR GT 200	MD 52	e13*168/2013*01249	21 ->	AP02+0AA	360	665
	SR GT 200	MD 52	e13*168/2013*01249	21 ->	AP02+0AA	360	660
	SR GT 200	MD 52	e13*168/2013*01249	21 ->	AP02+0AA	360	46-10-15-200
	SR GT 200	MD 52	e13*168/2013*01249	21 ->	AP02+0AA	360	46-10-15-240
	SR GT 200	MD 52	e13*168/2013*01249	21 ->	AP02+7AA	367	665
	SR GT 200	MD 52	e13*168/2013*01249	21 ->	AP02+7AA	367	660
	SR GT 200	MD 52	e13*168/2013*01249	21 ->	AP02+7AA	367	46-10-15-200
	SR GT 200	MD 52	e13*168/2013*01249	21 ->	AP02+7AA	367	46-10-15-240
Benelli (I)	Imperiale 400	P 09	e13*168/2013*00534	19 ->	BE04+0AA	360	1378
	Imperiale 400	P 09	e13*168/2013*00534	19 ->	BE04+0AA	360	46-17-25-200
	Imperiale 400	P 09	e13*168/2013*00534	19 ->	BE04+0AA	360	46-20-30-200
	Imperiale 400	P 09	e13*168/2013*00534	19 ->	BE04+0AA	360	46-23-35-200
	Imperiale 400	P 09	e13*168/2013*00534	19 ->	BE04+0AA	360	46-27-40-200
	TNT 125 & 135	V 02	e13*168/2013*00124	17 ->	BE01+0AA	360	1596
	TNT 125 & 135	V 02	e13*168/2013*00124	17 ->	BE01+0AA	360	46-100-105
	TNT 125 & 135	V 02	e13*168/2013*00124	17 ->	BE01+7AA	367	1596
TNT 125 & 135	V 02	e13*168/2013*00124	17 ->	BE01+7AA	367	46-100-105	
BMW (D)	C 400 GT / X	3 C 41	e1*168/2013*00062	18 ->	BM04+0AA	360	46-10-15-240
	C 400 GT / X	3 C 41	e1*168/2013*00062	18 ->	BM04+0AA	360	46-13-20-200
	C 400 GT / X	3 C 41	e1*168/2013*00062	18 ->	BM04+0AA	360	46-17-25-200
	C 400 GT / X	3 C 41	e1*168/2013*00062	18 ->	BM04+0AA	360	46-20-30-200
	C 400 GT / X	3 C 41	e1*168/2013*00062	18 ->	BM04+7AA	367	46-10-15-240
	C 400 GT / X	3 C 41	e1*168/2013*00062	18 ->	BM04+7AA	367	46-13-20-200
	C 400 GT / X	3 C 41	e1*168/2013*00062	18 ->	BM04+7AA	367	46-17-25-200
	C 400 GT / X	3 C 41	e1*168/2013*00062	18 ->	BM04+7AA	367	46-20-30-200
	C 400 GT / X	MC 41	e1*168/2013*00255	18 ->	BM04+0AA	360	46-10-15-240

S22 91322*07

Gutachten Nr: : 194KA0022-01
Prüfgegenstand : Austauschfederbein für Krafträder
Typ : PA 36
Hersteller : Hyperpro Sales B.V.

Anlage 1

Fahrzeug					Federbein		
Hersteller	Handelsbezeichnung	Typ	EG-BE / ABE **	Baujahr	Ausführung	Dämpfer	Feder
	C 400 GT / X	MC 41	e1*168/2013*00255	18 - >	BM04+0AA	360	46-13-20-200
	C 400 GT / X	MC 41	e1*168/2013*00255	18 - >	BM04+0AA	360	46-17-25-200
	C 400 GT / X	MC 41	e1*168/2013*00255	18 - >	BM04+0AA	360	46-20-30-200
	C 400 GT / X	MC 41	e1*168/2013*00255	18 - >	BM04+7AA	367	46-10-15-240
	C 400 GT / X	MC 41	e1*168/2013*00255	18 - >	BM04+7AA	367	46-13-20-200
	C 400 GT / X	MC 41	e1*168/2013*00255	18 - >	BM04+7AA	367	46-17-25-200
	C 400 GT / X	MC 41	e1*168/2013*00255	18 - >	BM04+7AA	367	46-20-30-200
	C 650 GT	3 C 65	e1*00005	16 - >	BM06+1AA	361	1706
	C 650 GT	3 C 65	e1*00005	16 - >	BM06+5AA	365	1706
	K 1	BMW 100	D 100	'89 - '93	BM10+0AC	360	1360
	K 1	BMW 100	D 100	'89 - '93	BM10+0AC	360	46-050-240
	K 1	BMW 100	D 100	'89 - '93	BM10+0AC	360	46-060-240
	K 1	BMW 100	D 100	'89 - '93	BM10+0AC	360	46-070-240
	K 1	BMW 100	D 100	'89 - '93	BM10+0AC	360	46-080-240
	K 1	BMW 100	D 100	'89 - '93	BM10+1AC	361	1360
	K 1	BMW 100	D 100	'89 - '93	BM10+1AC	361	46-050-240
	K 1	BMW 100	D 100	'89 - '93	BM10+1AC	361	46-060-240
	K 1	BMW 100	D 100	'89 - '93	BM10+1AC	361	46-070-240
	K 1	BMW 100	D 100	'89 - '93	BM10+1AC	361	46-080-240
	K 100	BMW 100	D 100	'83 - '96	BM10+0AA	360	1624
	K 100	BMW 100	D 100	'83 - '96	BM10+0AA	360	1217
	K 100	BMW 100	D 100	'83 - '96	BM10+0AA	360	1219
	K 100	BMW 100	D 100	'83 - '96	BM10+0AA	360	1466
	K 100	BMW 100	D 100	'83 - '96	BM10+0AA	360	1148
	K 100	BMW 100	D 100	'83 - '96	BM10+0AA	360	46-055-185
	K 100	BMW 100	D 100	'83 - '96	BM10+0AA	360	46-060-185

§22 91322*07

Gutachten Nr: : 194KA0022-01
Prüfgegenstand : Austauschfederbein für Krafträder
Typ : PA 36
Hersteller : Hyperpro Sales B.V.

Anlage 1

Fahrzeug					Federbein		
Hersteller	Handelsbezeichnung	Typ	EG-BE / ABE **	Baujahr	Ausführung	Dämpfer	Feder
	K 100	BMW 100	D 100	'83 - '96	BM10+0AA	360	46-070-185
	K 100	BMW 100	D 100	'83 - '96	BM10+0AA	360	46-080-215
	K 100 LT	BMW 100	D 100	'83 - '96	BM10+0AA	360	1624
	K 100 LT	BMW 100	D 100	'83 - '96	BM10+0AA	360	1217
	K 100 LT	BMW 100	D 100	'83 - '96	BM10+0AA	360	1219
	K 100 LT	BMW 100	D 100	'83 - '96	BM10+0AA	360	1466
	K 100 LT	BMW 100	D 100	'83 - '96	BM10+0AA	360	1148
	K 100 LT	BMW 100	D 100	'83 - '96	BM10+0AA	360	46-055-185
	K 100 LT	BMW 100	D 100	'83 - '96	BM10+0AA	360	46-060-185
	K 100 LT	BMW 100	D 100	'83 - '96	BM10+0AA	360	46-070-185
	K 100 LT	BMW 100	D 100	'83 - '96	BM10+0AA	360	46-080-215
	K 100 RS	BMW 100	D 100	'83 - '96	BM10+0AA	360	1624
	K 100 RS	BMW 100	D 100	'83 - '96	BM10+0AA	360	1217
	K 100 RS	BMW 100	D 100	'83 - '96	BM10+0AA	360	1219
	K 100 RS	BMW 100	D 100	'83 - '96	BM10+0AA	360	1466
	K 100 RS	BMW 100	D 100	'83 - '96	BM10+0AA	360	1148
	K 100 RS	BMW 100	D 100	'83 - '96	BM10+0AA	360	46-055-185
	K 100 RS	BMW 100	D 100	'83 - '96	BM10+0AA	360	46-060-185
	K 100 RS	BMW 100	D 100	'83 - '96	BM10+0AA	360	46-070-185
	K 100 RS	BMW 100	D 100	'83 - '96	BM10+0AA	360	46-080-215
	K 100 RS 16V	BMW 100	D 100	'90 - '96	BM10+0AE	360	1360
	K 100 RS 16V	BMW 100	D 100	'90 - '96	BM10+0AE	360	1338
	K 100 RS 16V	BMW 100	D 100	'90 - '96	BM10+0AE	360	46-050-240
	K 100 RS 16V	BMW 100	D 100	'90 - '96	BM10+0AE	360	46-060-240
	K 100 RS 16V	BMW 100	D 100	'90 - '96	BM10+0AE	360	46-070-240
	K 100 RS 16V	BMW 100	D 100	'90 - '96	BM10+0AE	360	46-080-240

Gutachten Nr: : 194KA0022-01
Prüfgegenstand : Austauschfederbein für Krafträder
Typ : PA 36
Hersteller : Hyperpro Sales B.V.

Anlage 1

Fahrzeug					Federbein		
Hersteller	Handelsbezeichnung	Typ	EG-BE / ABE **	Baujahr	Ausführung	Dämpfer	Feder
	K 100 RT	BMW 100	D 100	'83 - '96	BM10+0AA	360	1624
	K 100 RT	BMW 100	D 100	'83 - '96	BM10+0AA	360	1217
	K 100 RT	BMW 100	D 100	'83 - '96	BM10+0AA	360	1219
	K 100 RT	BMW 100	D 100	'83 - '96	BM10+0AA	360	1466
	K 100 RT	BMW 100	D 100	'83 - '96	BM10+0AA	360	1148
	K 100 RT	BMW 100	D 100	'83 - '96	BM10+0AA	360	46-055-185
	K 100 RT	BMW 100	D 100	'83 - '96	BM10+0AA	360	46-060-185
	K 100 RT	BMW 100	D 100	'83 - '96	BM10+0AA	360	46-070-185
	K 100 RT	BMW 100	D 100	'83 - '96	BM10+0AA	360	46-080-215
	K 1100 LT	BMW 100	D 100	'92 - '98	BM11+0AN	360	1338
	K 1200 GT (Front)	K 12	e1*00104	'01 - '02	BM12+0FF	360	32
	K 1200 GT (Front)	K 12	e1*0104	'02 - '03	BM12+0FF	360	32
	K 1200 LT (Front)	K 2 LT	e1*00019	'99 - '08	BM12+0FG	360	1174
	K 1200 LT (Front)	K 2 LT	e1*00019	'99 - '08	BM12+1FG	361	1174
	K 1200 RS (Front)	K 12	e1*00104	'01 - '02	BM12+0FF	360	32
	K 1200 RS (Front)	K 12	e1*0104	'02 - '03	BM12+0FF	360	32
	K 1200 RS (Front)	BMW 589	H 646	'97 - '00	BM12+0FF	360	32
	K 75	BMW 75	D 796	'83 - '96	BM10+0AA	360	1624
	K 75	BMW 75	D 796	'83 - '96	BM10+0AA	360	1217
	K 75	BMW 75	D 796	'83 - '96	BM10+0AA	360	1219
	K 75	BMW 75	D 796	'83 - '96	BM10+0AA	360	1466
	K 75	BMW 75	D 796	'83 - '96	BM10+0AA	360	1148
	K 75	BMW 75	D 796	'83 - '96	BM10+0AA	360	46-055-185
	K 75	BMW 75	D 796	'83 - '96	BM10+0AA	360	46-060-185
	K 75	BMW 75	D 796	'83 - '96	BM10+0AA	360	46-070-185
	K 75	BMW 75	D 796	'83 - '96	BM10+0AA	360	46-080-215

S22 91322*07

Gutachten Nr: : 194KA0022-01
Prüfgegenstand : Austauschfederbein für Krafträder
Typ : PA 36
Hersteller : Hyperpro Sales B.V.

Anlage 1

Fahrzeug					Federbein		
Hersteller	Handelsbezeichnung	Typ	EG-BE / ABE **	Baujahr	Ausführung	Dämpfer	Feder
	K 75 C	BMW 75	D 796	'83 - '96	BM10+0AA	360	1624
	K 75 C	BMW 75	D 796	'83 - '96	BM10+0AA	360	1217
	K 75 C	BMW 75	D 796	'83 - '96	BM10+0AA	360	1219
	K 75 C	BMW 75	D 796	'83 - '96	BM10+0AA	360	1466
	K 75 C	BMW 75	D 796	'83 - '96	BM10+0AA	360	1148
	K 75 C	BMW 75	D 796	'83 - '96	BM10+0AA	360	46-055-185
	K 75 C	BMW 75	D 796	'83 - '96	BM10+0AA	360	46-060-185
	K 75 C	BMW 75	D 796	'83 - '96	BM10+0AA	360	46-070-185
	K 75 C	BMW 75	D 796	'83 - '96	BM10+0AA	360	46-080-215
	K 75 RT	BMW 75	D 796	'83 - '96	BM10+0AA	360	1624
	K 75 RT	BMW 75	D 796	'83 - '96	BM10+0AA	360	1217
	K 75 RT	BMW 75	D 796	'83 - '96	BM10+0AA	360	1219
	K 75 RT	BMW 75	D 796	'83 - '96	BM10+0AA	360	1466
	K 75 RT	BMW 75	D 796	'83 - '96	BM10+0AA	360	1148
	K 75 RT	BMW 75	D 796	'83 - '96	BM10+0AA	360	46-055-185
	K 75 RT	BMW 75	D 796	'83 - '96	BM10+0AA	360	46-060-185
	K 75 RT	BMW 75	D 796	'83 - '96	BM10+0AA	360	46-070-185
	K 75 RT	BMW 75	D 796	'83 - '96	BM10+0AA	360	46-080-215
	K 75 S	BMW 75	D 796	'83 - '96	BM10+0AA	360	1624
	K 75 S	BMW 75	D 796	'83 - '96	BM10+0AA	360	1217
	K 75 S	BMW 75	D 796	'83 - '96	BM10+0AA	360	1219
	K 75 S	BMW 75	D 796	'83 - '96	BM10+0AA	360	1466
	K 75 S	BMW 75	D 796	'83 - '96	BM10+0AA	360	1148
	K 75 S	BMW 75	D 796	'83 - '96	BM10+0AA	360	46-055-185
	K 75 S	BMW 75	D 796	'83 - '96	BM10+0AA	360	46-060-185
	K 75 S	BMW 75	D 796	'83 - '96	BM10+0AA	360	46-070-185

S22 91322*07

Gutachten Nr: : 194KA0022-01
Prüfgegenstand : Austauschfederbein für Krafträder
Typ : PA 36
Hersteller : Hyperpro Sales B.V.

Anlage 1

Fahrzeug					Federbein		
Hersteller	Handelsbezeichnung	Typ	EG-BE / ABE **	Baujahr	Ausführung	Dämpfer	Feder
	K 75 S	BMW 75	D 796	'83 - '96	BM10+0AA	360	46-080-215
	R 100	BMW 247	A 339	'78 - '84	BM10+0AG	360	279
	R 100	BMW 247	A 339	'78 - '84	BM10+0AG	360	663
	R 100	BMW 247	A 339	'78 - '84	BM10+0AG	360	666
	R 100	BMW 247	A 339	'78 - '84	BM10+0AG	360	1378
	R 100	BMW 247	A 339	'78 - '84	BM10+0AG	360	1731
	R 100	BMW 247	A 339	'78 - '84	BM10+0AG	360	1732
	R 100	BMW 247	A 339	'78 - '84	BM10+0AG	360	46-17-25-200
	R 100	BMW 247	A 339	'78 - '84	BM10+0AG	360	46-20-30-200
	R 100	BMW 247	A 339	'78 - '84	BM10+0AG	360	46-27-40-200
	R 100	BMW 247	A 339	'78 - '84	BM10+0AG	360	46-30-45-200
	R 100 C	BMW 247 (E)	B 791	'78 - '84	BM10+0AG	360	279
	R 100 C	BMW 247 (E)	B 791	'78 - '84	BM10+0AG	360	663
	R 100 C	BMW 247 (E)	B 791	'78 - '84	BM10+0AG	360	666
	R 100 C	BMW 247 (E)	B 791	'78 - '84	BM10+0AG	360	1378
	R 100 C	BMW 247 (E)	B 791	'78 - '84	BM10+0AG	360	1731
	R 100 C	BMW 247 (E)	B 791	'78 - '84	BM10+0AG	360	1732
	R 100 C	BMW 247 (E)	B 791	'78 - '84	BM10+0AG	360	46-17-25-200
	R 100 C	BMW 247 (E)	B 791	'78 - '84	BM10+0AG	360	46-20-30-200
	R 100 C	BMW 247 (E)	B 791	'78 - '84	BM10+0AG	360	46-27-40-200
	R 100 C	BMW 247 (E)	B 791	'78 - '84	BM10+0AG	360	46-30-45-200
	R 100 R	BMW 247 (E)	B 791	'76 - '84	BM10+0AG	360	279
	R 100 R	BMW 247 (E)	B 791	'76 - '84	BM10+0AG	360	663
	R 100 R	BMW 247 (E)	B 791	'76 - '84	BM10+0AG	360	666
	R 100 R	BMW 247 (E)	B 791	'76 - '84	BM10+0AG	360	1378
	R 100 R	BMW 247 (E)	B 791	'76 - '84	BM10+0AG	360	1731

§22 91322*07

Gutachten Nr: : 194KA0022-01
Prüfgegenstand : Austauschfederbein für Krafträder
Typ : PA 36
Hersteller : Hyperpro Sales B.V.

Anlage 1

Fahrzeug					Federbein		
Hersteller	Handelsbezeichnung	Typ	EG-BE / ABE **	Baujahr	Ausführung	Dämpfer	Feder
	R 100 R	BMW 247 (E)	B 791	'76 - '84	BM10+0AG	360	1732
	R 100 R	BMW 247 (E)	B 791	'76 - '84	BM10+0AG	360	46-17-25-200
	R 100 R	BMW 247 (E)	B 791	'76 - '84	BM10+0AG	360	46-20-30-200
	R 100 R	BMW 247 (E)	B 791	'76 - '84	BM10+0AG	360	46-27-40-200
	R 100 R	BMW 247 (E)	B 791	'76 - '84	BM10+0AG	360	46-30-45-200
	R 100 R	BMW 247	A 339	'84 - '95	BM10+0AD	360	1174
	R 100 R	BMW 247	A 339	'84 - '95	BM10+0AD	360	1229
	R 100 R	BMW 247	A 339	'84 - '95	BM10+0AD	360	1466
	R 100 R	BMW 247	A 339	'84 - '95	BM10+0AD	360	46-050-185
	R 100 R	BMW 247	A 339	'84 - '95	BM10+0AD	360	46-050-240
	R 100 R	BMW 247	A 339	'84 - '95	BM10+0AD	360	46-055-185
	R 100 R	BMW 247	A 339	'84 - '95	BM10+0AD	360	46-060-185
	R 100 R	BMW 247	A 339	'84 - '95	BM10+0AD	360	46-060-240
	R 100 R	BMW 247	A 339	'84 - '95	BM10+0AD	360	46-070-215
	R 100 R	BMW 247	A 339	'84 - '95	BM10+0AD	360	46-080-215
	R 100 R	BMW 247	A 339	'84 - '95	BM10+1AD	361	1174
	R 100 R	BMW 247	A 339	'84 - '95	BM10+1AD	361	1229
	R 100 R	BMW 247	A 339	'84 - '95	BM10+1AD	361	1466
	R 100 R	BMW 247	A 339	'84 - '95	BM10+1AD	361	46-050-185
	R 100 R	BMW 247	A 339	'84 - '95	BM10+1AD	361	46-050-240
	R 100 R	BMW 247	A 339	'84 - '95	BM10+1AD	361	46-055-185
	R 100 R	BMW 247	A 339	'84 - '95	BM10+1AD	361	46-060-185
	R 100 R	BMW 247	A 339	'84 - '95	BM10+1AD	361	46-060-240
	R 100 R	BMW 247	A 339	'84 - '95	BM10+1AD	361	46-070-215
	R 100 R	BMW 247	A 339	'84 - '95	BM10+1AD	361	46-080-215
	R 100 RS	BMW 247	A 339	'86 - '92	BM10+0AD	360	1174

S22 91322*07

Gutachten Nr: : 194KA0022-01
Prüfgegenstand : Austauschfederbein für Krafträder
Typ : PA 36
Hersteller : Hyperpro Sales B.V.

Anlage 1

Fahrzeug					Federbein		
Hersteller	Handelsbezeichnung	Typ	EG-BE / ABE **	Baujahr	Ausführung	Dämpfer	Feder
	R 100 RS	BMW 247	A 339	'86 - '92	BM10+0AD	360	1229
	R 100 RS	BMW 247	A 339	'86 - '92	BM10+0AD	360	1466
	R 100 RS	BMW 247	A 339	'86 - '92	BM10+0AD	360	46-050-185
	R 100 RS	BMW 247	A 339	'86 - '92	BM10+0AD	360	46-050-240
	R 100 RS	BMW 247	A 339	'86 - '92	BM10+0AD	360	46-055-185
	R 100 RS	BMW 247	A 339	'86 - '92	BM10+0AD	360	46-060-185
	R 100 RS	BMW 247	A 339	'86 - '92	BM10+0AD	360	46-060-240
	R 100 RS	BMW 247	A 339	'86 - '92	BM10+0AD	360	46-070-215
	R 100 RS	BMW 247	A 339	'86 - '92	BM10+0AD	360	46-080-215
	R 100 RS	BMW 247	A 339	'86 - '92	BM10+1AD	361	1174
	R 100 RS	BMW 247	A 339	'86 - '92	BM10+1AD	361	1229
	R 100 RS	BMW 247	A 339	'86 - '92	BM10+1AD	361	1466
	R 100 RS	BMW 247	A 339	'86 - '92	BM10+1AD	361	46-050-185
	R 100 RS	BMW 247	A 339	'86 - '92	BM10+1AD	361	46-050-240
	R 100 RS	BMW 247	A 339	'86 - '92	BM10+1AD	361	46-055-185
	R 100 RS	BMW 247	A 339	'86 - '92	BM10+1AD	361	46-060-185
	R 100 RS	BMW 247	A 339	'86 - '92	BM10+1AD	361	46-060-240
	R 100 RS	BMW 247	A 339	'86 - '92	BM10+1AD	361	46-070-215
	R 100 RS	BMW 247	A 339	'86 - '92	BM10+1AD	361	46-080-215
	R 100 RT	BMW 247	A 339	'85 - '95	BM10+0AD	360	1174
	R 100 RT	BMW 247	A 339	'85 - '95	BM10+0AD	360	1174
	R 100 RT	BMW 247	A 339	'85 - '95	BM10+0AD	360	1229
	R 100 RT	BMW 247	A 339	'85 - '95	BM10+0AD	360	1229
	R 100 RT	BMW 247	A 339	'85 - '95	BM10+0AD	360	1466
	R 100 RT	BMW 247	A 339	'85 - '95	BM10+0AD	360	1466
	R 100 RT	BMW 247	A 339	'85 - '95	BM10+0AD	360	46-050-185

S22 91322*07

Gutachten Nr: : 194KA0022-01
Prüfgegenstand : Austauschfederbein für Krafträder
Typ : PA 36
Hersteller : Hyperpro Sales B.V.

Anlage 1

Fahrzeug					Federbein		
Hersteller	Handelsbezeichnung	Typ	EG-BE / ABE **	Baujahr	Ausführung	Dämpfer	Feder
	R 100 RT	BMW 247	A 339	'85 - '95	BM10+0AD	360	46-050-185
	R 100 RT	BMW 247	A 339	'85 - '95	BM10+0AD	360	46-050-240
	R 100 RT	BMW 247	A 339	'85 - '95	BM10+0AD	360	46-050-240
	R 100 RT	BMW 247	A 339	'85 - '95	BM10+0AD	360	46-055-185
	R 100 RT	BMW 247	A 339	'85 - '95	BM10+0AD	360	46-055-185
	R 100 RT	BMW 247	A 339	'85 - '95	BM10+0AD	360	46-060-185
	R 100 RT	BMW 247	A 339	'85 - '95	BM10+0AD	360	46-060-185
	R 100 RT	BMW 247	A 339	'85 - '95	BM10+0AD	360	46-060-240
	R 100 RT	BMW 247	A 339	'85 - '95	BM10+0AD	360	46-060-240
	R 100 RT	BMW 247	A 339	'85 - '95	BM10+0AD	360	46-070-215
	R 100 RT	BMW 247	A 339	'85 - '95	BM10+0AD	360	46-070-215
	R 100 RT	BMW 247	A 339	'85 - '95	BM10+0AD	360	46-080-215
	R 100 RT	BMW 247	A 339	'85 - '95	BM10+0AD	360	46-080-215
	R 100 RT	BMW 247	A 339	'85 - '95	BM10+1AD	361	1174
	R 100 RT	BMW 247	A 339	'85 - '95	BM10+1AD	361	1174
	R 100 RT	BMW 247	A 339	'85 - '95	BM10+1AD	361	1229
	R 100 RT	BMW 247	A 339	'85 - '95	BM10+1AD	361	1229
	R 100 RT	BMW 247	A 339	'85 - '95	BM10+1AD	361	1466
	R 100 RT	BMW 247	A 339	'85 - '95	BM10+1AD	361	1466
	R 100 RT	BMW 247	A 339	'85 - '95	BM10+1AD	361	46-050-185
	R 100 RT	BMW 247	A 339	'85 - '95	BM10+1AD	361	46-050-185
	R 100 RT	BMW 247	A 339	'85 - '95	BM10+1AD	361	46-050-240
	R 100 RT	BMW 247	A 339	'85 - '95	BM10+1AD	361	46-050-240
	R 100 RT	BMW 247	A 339	'85 - '95	BM10+1AD	361	46-055-185
	R 100 RT	BMW 247	A 339	'85 - '95	BM10+1AD	361	46-055-185
	R 100 RT	BMW 247	A 339	'85 - '95	BM10+1AD	361	46-060-185

S22 91322*07

Gutachten Nr: : 194KA0022-01
Prüfgegenstand : Austauschfederbein für Krafträder
Typ : PA 36
Hersteller : Hyperpro Sales B.V.

Anlage 1

Fahrzeug					Federbein		
Hersteller	Handelsbezeichnung	Typ	EG-BE / ABE **	Baujahr	Ausführung	Dämpfer	Feder
	R 100 RT	BMW 247	A 339	'85 - '95	BM10+1AD	361	46-060-185
	R 100 RT	BMW 247	A 339	'85 - '95	BM10+1AD	361	46-060-240
	R 100 RT	BMW 247	A 339	'85 - '95	BM10+1AD	361	46-060-240
	R 100 RT	BMW 247	A 339	'85 - '95	BM10+1AD	361	46-070-215
	R 100 RT	BMW 247	A 339	'85 - '95	BM10+1AD	361	46-070-215
	R 100 RT	BMW 247	A 339	'85 - '95	BM10+1AD	361	46-080-215
	R 100 RT	BMW 247	A 339	'85 - '95	BM10+1AD	361	46-080-215
	R 100 S	BMW 247	A 339	'76 - '80	BM10+0AG	360	279
	R 100 S	BMW 247	A 339	'76 - '80	BM10+0AG	360	663
	R 100 S	BMW 247	A 339	'76 - '80	BM10+0AG	360	666
	R 100 S	BMW 247	A 339	'76 - '80	BM10+0AG	360	1378
	R 100 S	BMW 247	A 339	'76 - '80	BM10+0AG	360	1731
	R 100 S	BMW 247	A 339	'76 - '80	BM10+0AG	360	1732
	R 100 S	BMW 247	A 339	'76 - '80	BM10+0AG	360	46-17-25-200
	R 100 S	BMW 247	A 339	'76 - '80	BM10+0AG	360	46-20-30-200
	R 100 S	BMW 247	A 339	'76 - '80	BM10+0AG	360	46-27-40-200
	R 100 S	BMW 247	A 339	'76 - '80	BM10+0AG	360	46-30-45-200
	R 100/7	BMW R 100	A 103	'76 - '80	BM10+0AG	360	279
	R 100/7	BMW R 100	A 103	'76 - '80	BM10+0AG	360	663
	R 100/7	BMW R 100	A 103	'76 - '80	BM10+0AG	360	666
	R 100/7	BMW R 100	A 103	'76 - '80	BM10+0AG	360	1378
	R 100/7	BMW R 100	A 103	'76 - '80	BM10+0AG	360	1731
	R 100/7	BMW R 100	A 103	'76 - '80	BM10+0AG	360	1732
	R 100/7	BMW R 100	A 103	'76 - '80	BM10+0AG	360	46-17-25-200
	R 100/7	BMW R 100	A 103	'76 - '80	BM10+0AG	360	46-20-30-200
	R 100/7	BMW R 100	A 103	'76 - '80	BM10+0AG	360	46-27-40-200

§22 91322*07

Gutachten Nr: : 194KA0022-01
Prüfgegenstand : Austauschfederbein für Krafträder
Typ : PA 36
Hersteller : Hyperpro Sales B.V.

Anlage 1

Fahrzeug					Federbein		
Hersteller	Handelsbezeichnung	Typ	EG-BE / ABE **	Baujahr	Ausführung	Dämpfer	Feder
	R 100/7	BMW R 100	A 103	'76 - '80	BM10+0AG	360	46-30-45-200
	R 1100 GS (Front)	BMW 259	G 239	'93 - '99	BM11+0FA	360	1217
	R 1100 GS (Front)	BMW 259	G 239	'93 - '99	BM11+7AA	367	1217
	R 1100 R	BMW 259	G 239	'95 - '00	BM11+0FG	360	1217
	R 1100 R	BMW 259	G 239	'95 - '00	BM11+0FG	360	46-55-185
	R 1100 R	BMW 259	G 239	'95 - '00	BM11+7AG	367	1217
	R 1100 R	BMW 259	G 239	'95 - '00	BM11+7AG	367	46-55-185
	R 1100 RS (Front)	BMW 259	G 239	'93 - '01	BM11+0FF	360	1217
	R 1100 RT (Front)	BMW 259	G 239	'96 - '01	BM11+0FM	360	1217
	R 1100 RT (Front)	BMW 259	G 239	'96 - '01	BM11+7FM	367	1217
	R 1100 S (Front)	R 2 S	e1*00102	'01 - '04	BM11+0FL	360	1219
	R 1100 S (Front)	R 2 S	e1*00102	'01 - '04	BM11+7AL	367	1219
	R 1100 S (Front)	R 11 S	e1*0210	'04 - '06	BM11+0FL	360	1219
	R 1100 S (Front)	R 11 S	e1*0210	'04 - '06	BM11+7AL	367	1219
	R 1100 S (Front)	R 2 S	K 083	'98 - '01	BM11+0FL	360	1219
	R 1100 S (Front)	R 2 S	K 083	'98 - '01	BM11+7AL	367	1219
	R 1100 S Boxer Cup Replica (Front)	R 2 S	e1*00102	'03 - '04	BM11+0FL	360	1219
	R 1100 S Boxer Cup Replica (Front)	R 2 S	e1*00102	'03 - '04	BM11+0FQ	360	1219
	R 1100 S Boxer Cup Replica (Front)	R 2 S	e1*00102	'03 - '04	BM11+7AL	367	1219
	R 1100 S Boxer Cup Replica (Front)	R 2 S	e1*00102	'03 - '04	BM11+7AQ	367	1219
	R 1100 S Boxer Cup Replica (Front)	R 11 S	e1*0210	'04 - '06	BM11+0FL	360	1219
	R 1100 S Boxer Cup Replica (Front)	R 11 S	e1*0210	'04 - '06	BM11+0FQ	360	1219
	R 1100 S Boxer Cup Replica (Front)	R 11 S	e1*0210	'04 - '06	BM11+7AL	367	1219
	R 1100 S Boxer Cup Replica (Front)	R 11 S	e1*0210	'04 - '06	BM11+7AQ	367	1219
	R 1150 GS (Front)	R 21	e1*00041	'02 - '04	BM11+7AB	367	1217
	R 1150 GS (Front)	R 21	e1*00041	'99 - '03	BM11+0FB	360	1217

S22 91322*07

Gutachten Nr: : 194KA0022-01
Prüfgegenstand : Austauschfederbein für Krafträder
Typ : PA 36
Hersteller : Hyperpro Sales B.V.

Anlage 1

Fahrzeug					Federbein		
Hersteller	Handelsbezeichnung	Typ	EG-BE / ABE **	Baujahr	Ausführung	Dämpfer	Feder
	R 1150 GS Adventure (Front)	R 21	e1*00041	'02 - '04	BM11+0FC	360	1217
	R 1150 GS Adventure (Front)	R 21	e1*00041	'02 - '04	BM11+7AC	367	1217
	R 1150 R	R 21	e1*00041	'01 - '04	BM11+0FK	360	1217
	R 1150 R Rockster (Front)	R 21	e1*00041	'02 - '04	BM11+0FO	360	1219
	R 1150 R Rockster (Front)	R 21	e1*00041	'02 - '04	BM11+7FO	367	1219
	R 1150 RS (Front)	R 22	e1*00101	'01 - '04	BM11+0FH	360	1217
	R 1150 RS (Front)	R 22	e1*00101	'01 - '04	BM11+7FH	367	1217
	R 1150 RT	R 22	e1*00101	'01 - '04	BM11+0FE	360	1217
	R 1150 RT	R 22	e1*00101	'01 - '04	BM11+7AE	367	1217
	R 1200 C (Front)	R 2 C	e1*00093	'01 - '04	BM12+0FD	360	1337
	R 1200 C (Front)	BMW 259 C	H 733	'97 - '01	BM12+0FD	360	1337
	R 1200 C / Montauk	R 2 C	e1*00093	'03 - '04	BM12+0FR	360	46-27-40-200
	R 1200 CL (Front)	K 40	e1*00093	'02 - '05	BM12+0FO	360	1219
	R 1200 CL / CLC	K 30	e1*0195	'02 - '04	BM12+0FS	360	46-30-45-200
	R 1200 GS (Front)	R 12	e1*0199	'04 - '12	BM12+0FA	360	1217
	R 1200 GS (Front)	R 12	e1*0199	'04 - '12	BM12+0FA	360	1219
	R 1200 GS (Front)	R 12	e1*0199	'04 - '12	BM12+0EB	360	1448
	R 1200 GS (Front)	R 12	e1*0199	'04 - '12	BM12+0EB	360	1497
	R 1200 GS (Front)	R 12	e1*0199	'04 - '12	BM12+0EB	360	1499
	R 1200 GS (Front)	R 12	e1*0199	'04 - '12	BM12+0EB	360	1500
	R 1200 GS (Front)	R 12	e1*0199	'04 - '12	BM12+0EB	360	1501
	R 1200 GS (Front)	R 12	e1*0199	'04 - '12	BM12+7AA	367	1217
	R 1200 GS (Front)	R 12	e1*0199	'04 - '12	BM12+7AA	367	1219
	R 1200 GS (Front) (non-ESA, ESA)	R 12 W	e1*0584	'13 ->	BM12+0FQ	360	1217
	R 1200 GS (Front) (non-ESA, ESA)	R 12 W	e1*0584	'13 ->	BM12+7FQ	367	1217
	R 1200 GS Adventure (Front) (non-ESA, ESA)	1 G 12	e1*168/2013*00006	'13 ->	BM12+0FT	360	1624

§22 91322*07

Gutachten Nr: : 194KA0022-01
Prüfgegenstand : Austauschfederbein für Krafträder
Typ : PA 36
Hersteller : Hyperpro Sales B.V.

Anlage 1

Fahrzeug					Federbein		
Hersteller	Handelsbezeichnung	Typ	EG-BE / ABE **	Baujahr	Ausführung	Dämpfer	Feder
	R 1200 GS Adventure (Front) (non-ESA, ESA)	1 G 12	e1*168/2013*00006	'13 ->	BM12+7FT	367	1624
	R 1200 GS Adventure (Front) (non-ESA, ESA)	R 12 W	e1*0584	'13 ->	BM12+0FT	360	1624
	R 1200 GS Adventure (Front) (non-ESA, ESA)	R 12 W	e1*0584	'13 ->	BM12+7FT	367	1624
	R 1200 GS Adventure (Front)	R 12	e1*0199	'06 - '12	BM12+0FB	360	1217
	R 1200 GS Adventure (Front)	R 12	e1*0199	'06 - '12	BM12+0AE	360	1448
	R 1200 GS Adventure (Front)	R 12	e1*0199	'06 - '12	BM12+0AE	360	1497
	R 1200 GS Adventure (Front)	R 12	e1*0199	'06 - '12	BM12+0AE	360	1499
	R 1200 GS Adventure (Front)	R 12	e1*0199	'06 - '12	BM12+0AE	360	1500
	R 1200 GS Adventure (Front)	R 12	e1*0199	'06 - '12	BM12+0AE	360	1501
	R 1200 GS Adventure (Front)	R 12	e1*0199	'06 - '12	BM12+7AB	367	1217
	R 1200 HP 2 Sport (Front)	R 12 S	e1*0284	'07 - '09	BM12+0AP	360	32
	R 1200 HP 2 Sport (Front)	R 12 S	e1*0284	'07 - '09	BM12+7AP	367	32
	R 1200 R (Front)	R 1 ST	e1*0230	'06 - '14	BM12+0FE	360	1217
	R 1200 R (Front)	R 1 ST	e1*0230	'06 - '14	BM12+0CF	360	1217
	R 1200 R (Front)	R 1 ST	e1*0230	'06 - '14	BM12+0FE	360	1219
	R 1200 R (Front)	R 1 ST	e1*0230	'06 - '14	BM12+0CF	360	1219
	R 1200 R (Front)	R 1 ST	e1*0230	'06 - '14	BM12+7AE	367	1217
	R 1200 R (Front)	R 1 ST	e1*0230	'06 - '14	BM12+7AE	367	1219
	R 1200 RT (Front)	R 12 T	e1*0228	'05 ->	BM12+0FC	360	1217
	R 1200 RT (Front)	R 12 T	e1*0228	'05 ->	BM12+0FC	360	1219
	R 1200 RT (Front)	R 12 T	e1*0228	'05 ->	BM12+0FL	360	1221
	R 1200 RT (Front)	R 12 T	e1*0228	'05 ->	BM12+0FC	360	1221
	R 1200 RT (Front)	R 12 T	e1*0228	'05 ->	BM12+7AC	367	1217
	R 1200 RT (Front)	R 12 T	e1*0228	'05 ->	BM12+7AC	367	1219

S22_91322*07

Gutachten Nr: : 194KA0022-01
 Prüfgegenstand : Austauschfederbein für Krafträder
 Typ : PA 36
 Hersteller : Hyperpro Sales B.V.

Anlage 1

Fahrzeug					Federbein		
Hersteller	Handelsbezeichnung	Typ	EG-BE / ABE **	Baujahr	Ausführung	Dämpfer	Feder
	R 1200 RT (Front)	R 12 T	e1*0228	'05 - >	BM12+7AC	367	1221
	R 1200 RT (Front)	R 12 W	e1*2002*24*0613	14 - 18	BM12+0FX	360	1448
	R 1200 RT (Front)	R 12 W	e1*2002*24*0613	14 - 18	BM12+0FX	360	46-050-185
	R 1200 RT (Front)	R 12 W	e1*2002*24*0613	14 - 18	BM12+0FX	360	46-055-185
	R 1200 RT (Front)	R 12 W	e1*2002*24*0613	14 - 18	BM12+0FX	360	46-060-185
	R 1200 S (Front)	R 12 S	e1*0284	'06 - '08	BM12+0FI	360	1221
	R 1200 S (Front)	R 12 S	e1*0284	'06 - '08	BM12+7AI	367	1221
	R 1250 GS (Front) (non-ESA, ESA)	1 G 12	e1*168/2013*00006	18->	BM12+0FQ	360	1217
	R 1250 GS (Front) (non-ESA, ESA)	1 G 12	e1*168/2013*00006	18->	BM12+7FQ	367	1217
	R 1250 GS (Front) (non-ESA, ESA)	1 G 13	e1*168/2013*00006	18->	BM12+0FQ	360	1217
	R 1250 GS (Front) (non-ESA, ESA)	1 G 13	e1*168/2013*00006	18->	BM12+7FQ	367	1217
	R 1250 GS Adventure (Front) (non-ESA, ESA)	1 G 13	e1*168/2013*00006	18 - >	BM12+0FT	360	1624
	R 1250 GS Adventure (Front) (non-ESA, ESA)	1 G 13	e1*168/2013*00071	18 - >	BM12+0FT	360	1624
	R 1250 GS Adventure (Front) (non-ESA, ESA)	1 G 13	e1*168/2013*00006	18 - >	BM12+7FT	367	1624
	R 1250 GS Adventure (Front) (non-ESA, ESA)	1 G 13	e1*168/2013*00071	18 - >	BM12+7FT	367	1624
	R 1250 RT (Front)	1 T 13	e1*168/2013*00093	18->	BM12+0FX	360	1448
	R 1250 RT (Front)	1 T 13	e1*168/2013*00093	18->	BM12+0FX	360	46-050-185
	R 1250 RT (Front)	1 T 13	e1*168/2013*00093	18->	BM12+0FX	360	46-055-185
	R 1250 RT (Front)	1 T 13	e1*168/2013*00093	18->	BM12+0FX	360	46-060-185
	R 45	BMW 248	A 682	78 - 85	BM04-0WA	360	46-17-25-200
	R 45	BMW 248	A 682	78 - 85	BM04-0WA	360	46-20-30-200
	R 45	BMW 248	A 682	78 - 85	BM04-0WA	360	46-23-35-200
	R 50/5	BMW R 50/5	6898	'69 - '73	BM10+0AG	360	279

S22 91322*07

Gutachten Nr: : 194KA0022-01
Prüfgegenstand : Austauschfederbein für Krafträder
Typ : PA 36
Hersteller : Hyperpro Sales B.V.

Anlage 1

Fahrzeug					Federbein		
Hersteller	Handelsbezeichnung	Typ	EG-BE / ABE **	Baujahr	Ausführung	Dämpfer	Feder
	R 50/5	BMW R 50/5	6898	'69 - '73	BM10+0AG	360	663
	R 50/5	BMW R 50/5	6898	'69 - '73	BM10+0AG	360	666
	R 50/5	BMW R 50/5	6898	'69 - '73	BM10+0AG	360	1378
	R 50/5	BMW R 50/5	6898	'69 - '73	BM10+0AG	360	1731
	R 50/5	BMW R 50/5	6898	'69 - '73	BM10+0AG	360	1732
	R 50/5	BMW R 50/5	6898	'69 - '73	BM10+0AG	360	46-17-25-200
	R 50/5	BMW R 50/5	6898	'69 - '73	BM10+0AG	360	46-20-30-200
	R 50/5	BMW R 50/5	6898	'69 - '73	BM10+0AG	360	46-27-40-200
	R 50/5	BMW R 50/5	6898	'69 - '73	BM10+0AG	360	46-30-45-200
	R 60/5	BMW R 60/5	6899	'69 - '73	BM10+0AG	360	279
	R 60/5	BMW R 60/5	6899	'69 - '73	BM10+0AG	360	663
	R 60/5	BMW R 60/5	6899	'69 - '73	BM10+0AG	360	666
	R 60/5	BMW R 60/5	6899	'69 - '73	BM10+0AG	360	1378
	R 60/5	BMW R 60/5	6899	'69 - '73	BM10+0AG	360	1731
	R 60/5	BMW R 60/5	6899	'69 - '73	BM10+0AG	360	1732
	R 60/5	BMW R 60/5	6899	'69 - '73	BM10+0AG	360	46-17-25-200
	R 60/5	BMW R 60/5	6899	'69 - '73	BM10+0AG	360	46-20-30-200
	R 60/5	BMW R 60/5	6899	'69 - '73	BM10+0AG	360	46-27-40-200
	R 60/5	BMW R 60/5	6899	'69 - '73	BM10+0AG	360	46-30-45-200
	R 60/6	BMW R 60/6	8931	'73 - '76	BM10+0AG	360	279
	R 60/6	BMW R 60/6	8931	'73 - '76	BM10+0AG	360	663
	R 60/6	BMW R 60/6	8931	'73 - '76	BM10+0AG	360	666
	R 60/6	BMW R 60/6	8931	'73 - '76	BM10+0AG	360	1378
	R 60/6	BMW R 60/6	8931	'73 - '76	BM10+0AG	360	1731
	R 60/6	BMW R 60/6	8931	'73 - '76	BM10+0AG	360	1732
	R 60/6	BMW R 60/6	8931	'73 - '76	BM10+0AG	360	46-17-25-200

S22 91322*07

Gutachten Nr: : 194KA0022-01
Prüfgegenstand : Austauschfederbein für Krafträder
Typ : PA 36
Hersteller : Hyperpro Sales B.V.

Anlage 1

Fahrzeug					Federbein		
Hersteller	Handelsbezeichnung	Typ	EG-BE / ABE **	Baujahr	Ausführung	Dämpfer	Feder
	R 60/6	BMW R 60/6	8931	'73 - '76	BM10+0AG	360	46-20-30-200
	R 60/6	BMW R 60/6	8931	'73 - '76	BM10+0AG	360	46-27-40-200
	R 60/6	BMW R 60/6	8931	'73 - '76	BM10+0AG	360	46-30-45-200
	R 60/7	BMW 247	A 339	'77 - '78	BM10+0AG	360	279
	R 60/7	BMW 247	A 339	'77 - '78	BM10+0AG	360	663
	R 60/7	BMW 247	A 339	'77 - '78	BM10+0AG	360	666
	R 60/7	BMW 247	A 339	'77 - '78	BM10+0AG	360	1378
	R 60/7	BMW 247	A 339	'77 - '78	BM10+0AG	360	1731
	R 60/7	BMW 247	A 339	'77 - '78	BM10+0AG	360	1732
	R 60/7	BMW 247	A 339	'77 - '78	BM10+0AG	360	46-17-25-200
	R 60/7	BMW 247	A 339	'77 - '78	BM10+0AG	360	46-20-30-200
	R 60/7	BMW 247	A 339	'77 - '78	BM10+0AG	360	46-27-40-200
	R 60/7	BMW 247	A 339	'77 - '78	BM10+0AG	360	46-30-45-200
	R 65	BMW 247	A 339	78 - 85	BM04-0WA	360	46-17-25-200
	R 65	BMW 247	A 339	78 - 85	BM04-0WA	360	46-20-30-200
	R 65	BMW 247	A 339	78 - 85	BM04-0WA	360	46-23-35-200
	R 65	BMW 248	A 682	'85 - '93	BM10+0AD	360	1174
	R 65	BMW 248	A 682	'85 - '93	BM10+0AD	360	1229
	R 65	BMW 248	A 682	'85 - '93	BM10+0AD	360	1466
	R 65	BMW 248	A 682	'85 - '93	BM10+0AD	360	46-050-185
	R 65	BMW 248	A 682	'85 - '93	BM10+0AD	360	46-050-240
	R 65	BMW 248	A 682	'85 - '93	BM10+0AD	360	46-055-185
	R 65	BMW 248	A 682	'85 - '93	BM10+0AD	360	46-060-185
	R 65	BMW 248	A 682	'85 - '93	BM10+0AD	360	46-060-240
	R 65	BMW 248	A 682	'85 - '93	BM10+0AD	360	46-070-215
	R 65	BMW 248	A 682	'85 - '93	BM10+0AD	360	46-080-215

S22 91322*07

Gutachten Nr: : 194KA0022-01
Prüfgegenstand : Austauschfederbein für Krafträder
Typ : PA 36
Hersteller : Hyperpro Sales B.V.

Anlage 1

Fahrzeug					Federbein		
Hersteller	Handelsbezeichnung	Typ	EG-BE / ABE **	Baujahr	Ausführung	Dämpfer	Feder
	R 65	BMW 248	A 682	'85 - '93	BM10+1AD	361	1174
	R 65	BMW 248	A 682	'85 - '93	BM10+1AD	361	1229
	R 65	BMW 248	A 682	'85 - '93	BM10+1AD	361	1466
	R 65	BMW 248	A 682	'85 - '93	BM10+1AD	361	46-050-185
	R 65	BMW 248	A 682	'85 - '93	BM10+1AD	361	46-050-240
	R 65	BMW 248	A 682	'85 - '93	BM10+1AD	361	46-055-185
	R 65	BMW 248	A 682	'85 - '93	BM10+1AD	361	46-060-185
	R 65	BMW 248	A 682	'85 - '93	BM10+1AD	361	46-060-240
	R 65	BMW 248	A 682	'85 - '93	BM10+1AD	361	46-070-215
	R 65	BMW 248	A 682	'85 - '93	BM10+1AD	361	46-080-215
	R 75/5	BMW R 75/5	6882	'69 - '73	BM10+0AG	360	279
	R 75/5	BMW R 75/5	6882	'69 - '73	BM10+0AG	360	663
	R 75/5	BMW R 75/5	6882	'69 - '73	BM10+0AG	360	666
	R 75/5	BMW R 75/5	6882	'69 - '73	BM10+0AG	360	1378
	R 75/5	BMW R 75/5	6882	'69 - '73	BM10+0AG	360	1731
	R 75/5	BMW R 75/5	6882	'69 - '73	BM10+0AG	360	1732
	R 75/5	BMW R 75/5	6882	'69 - '73	BM10+0AG	360	46-17-25-200
	R 75/5	BMW R 75/5	6882	'69 - '73	BM10+0AG	360	46-20-30-200
	R 75/5	BMW R 75/5	6882	'69 - '73	BM10+0AG	360	46-27-40-200
	R 75/5	BMW R 75/5	6882	'69 - '73	BM10+0AG	360	46-30-45-200
	R 75/6	BMW R 75/6	8932	'73 - '76	BM10+0AG	360	279
	R 75/6	BMW R 75/6	8932	'73 - '76	BM10+0AG	360	663
	R 75/6	BMW R 75/6	8932	'73 - '76	BM10+0AG	360	666
	R 75/6	BMW R 75/6	8932	'73 - '76	BM10+0AG	360	1378
	R 75/6	BMW R 75/6	8932	'73 - '76	BM10+0AG	360	1731
	R 75/6	BMW R 75/6	8932	'73 - '76	BM10+0AG	360	1732

S22 91322*07

Gutachten Nr: : 194KA0022-01
Prüfgegenstand : Austauschfederbein für Krafträder
Typ : PA 36
Hersteller : Hyperpro Sales B.V.

Anlage 1

Fahrzeug					Federbein		
Hersteller	Handelsbezeichnung	Typ	EG-BE / ABE **	Baujahr	Ausführung	Dämpfer	Feder
	R 75/6	BMW R 75/6	8932	'73 - '76	BM10+0AG	360	46-17-25-200
	R 75/6	BMW R 75/6	8932	'73 - '76	BM10+0AG	360	46-20-30-200
	R 75/6	BMW R 75/6	8932	'73 - '76	BM10+0AG	360	46-27-40-200
	R 75/6	BMW R 75/6	8932	'73 - '76	BM10+0AG	360	46-30-45-200
	R 75/7	BMW R 75/7	8932	'76 - '78	BM10+0AG	360	279
	R 75/7	BMW R 75/7	8932	'76 - '78	BM10+0AG	360	663
	R 75/7	BMW R 75/7	8932	'76 - '78	BM10+0AG	360	666
	R 75/7	BMW R 75/7	8932	'76 - '78	BM10+0AG	360	1378
	R 75/7	BMW R 75/7	8932	'76 - '78	BM10+0AG	360	1731
	R 75/7	BMW R 75/7	8932	'76 - '78	BM10+0AG	360	1732
	R 75/7	BMW R 75/7	8932	'76 - '78	BM10+0AG	360	46-17-25-200
	R 75/7	BMW R 75/7	8932	'76 - '78	BM10+0AG	360	46-20-30-200
	R 75/7	BMW R 75/7	8932	'76 - '78	BM10+0AG	360	46-27-40-200
	R 75/7	BMW R 75/7	8932	'76 - '78	BM10+0AG	360	46-30-45-200
	R 80	BMW 247	A 339	'84 - '95	BM10+0AD	360	1174
	R 80	BMW 247	A 339	'84 - '95	BM10+0AD	360	1229
	R 80	BMW 247	A 339	'84 - '95	BM10+0AD	360	1466
	R 80	BMW 247	A 339	'84 - '95	BM10+0AD	360	46-050-185
	R 80	BMW 247	A 339	'84 - '95	BM10+0AD	360	46-050-240
	R 80	BMW 247	A 339	'84 - '95	BM10+0AD	360	46-055-185
	R 80	BMW 247	A 339	'84 - '95	BM10+0AD	360	46-060-185
	R 80	BMW 247	A 339	'84 - '95	BM10+0AD	360	46-060-240
	R 80	BMW 247	A 339	'84 - '95	BM10+0AD	360	46-070-215
	R 80	BMW 247	A 339	'84 - '95	BM10+0AD	360	46-080-215
	R 80	BMW 247	A 339	'84 - '95	BM10+1AD	361	1174
	R 80	BMW 247	A 339	'84 - '95	BM10+1AD	361	1229

S22 91322*07

Gutachten Nr: : 194KA0022-01
Prüfgegenstand : Austauschfederbein für Krafträder
Typ : PA 36
Hersteller : Hyperpro Sales B.V.

Anlage 1

Fahrzeug					Federbein		
Hersteller	Handelsbezeichnung	Typ	EG-BE / ABE **	Baujahr	Ausführung	Dämpfer	Feder
	R 80	BMW 247	A 339	'84 - '95	BM10+1AD	361	1466
	R 80	BMW 247	A 339	'84 - '95	BM10+1AD	361	46-050-185
	R 80	BMW 247	A 339	'84 - '95	BM10+1AD	361	46-050-240
	R 80	BMW 247	A 339	'84 - '95	BM10+1AD	361	46-055-185
	R 80	BMW 247	A 339	'84 - '95	BM10+1AD	361	46-060-185
	R 80	BMW 247	A 339	'84 - '95	BM10+1AD	361	46-060-240
	R 80	BMW 247	A 339	'84 - '95	BM10+1AD	361	46-070-215
	R 80	BMW 247	A 339	'84 - '95	BM10+1AD	361	46-080-215
	R 80 G/S	BMW 247 E	B 791	'81 - '88	BM08+0AH	360	1466
	R 80 G/S	BMW 247 E	B 791	'81 - '88	BM08+0AH	360	1229
	R 80 G/S	BMW 247 E	B 791	'81 - '88	BM08+0AH	360	1765
	R 80 G/S	BMW 247 E	B 791	'81 - '88	BM08+0AH	360	46-070-215
	R 80 G/S	BMW 247 E	B 791	'81 - '88	BM08+0AH	360	46-080-215
	R 80 G/S	BMW 247 E	B 791	'81 - '88	BM08+0AH	360	46-090-215
	R 80 G/S	BMW 247 E	B 791	'81 - '88	BM08+1AH	361	1466
	R 80 G/S	BMW 247 E	B 791	'81 - '88	BM08+1AH	361	1229
	R 80 G/S	BMW 247 E	B 791	'81 - '88	BM08+1AH	361	1765
	R 80 G/S	BMW 247 E	B 791	'81 - '88	BM08+1AH	361	46-070-215
	R 80 G/S	BMW 247 E	B 791	'81 - '88	BM08+1AH	361	46-080-215
	R 80 G/S	BMW 247 E	B 791	'81 - '88	BM08+1AH	361	46-090-215
	R 80 G/S	BMW 247 E	B 791	'81 - '88	BM08+0WA	361	1466
	R 80 G/S	BMW 247 E	B 791	'81 - '88	BM08+0WA	361	1229
	R 80 G/S	BMW 247 E	B 791	'81 - '88	BM08+0WA	361	1765
	R 80 G/S	BMW 247 E	B 791	'81 - '88	BM08+0WA	361	46-070-215
	R 80 G/S	BMW 247 E	B 791	'81 - '88	BM08+0WA	361	46-080-215
	R 80 G/S	BMW 247 E	B 791	'81 - '88	BM08+0WA	361	46-090-215

S22 91322*07

Gutachten Nr: : 194KA0022-01
Prüfgegenstand : Austauschfederbein für Krafträder
Typ : PA 36
Hersteller : Hyperpro Sales B.V.

Anlage 1

Fahrzeug					Federbein		
Hersteller	Handelsbezeichnung	Typ	EG-BE / ABE **	Baujahr	Ausführung	Dämpfer	Feder
	R 80 RT	BMW 247	A 339	'84 - '95	BM10+0AD	360	1174
	R 80 RT	BMW 247	A 339	'84 - '95	BM10+0AD	360	1229
	R 80 RT	BMW 247	A 339	'84 - '95	BM10+0AD	360	1466
	R 80 RT	BMW 247	A 339	'84 - '95	BM10+0AD	360	46-050-185
	R 80 RT	BMW 247	A 339	'84 - '95	BM10+0AD	360	46-050-240
	R 80 RT	BMW 247	A 339	'84 - '95	BM10+0AD	360	46-055-185
	R 80 RT	BMW 247	A 339	'84 - '95	BM10+0AD	360	46-060-185
	R 80 RT	BMW 247	A 339	'84 - '95	BM10+0AD	360	46-060-240
	R 80 RT	BMW 247	A 339	'84 - '95	BM10+0AD	360	46-070-215
	R 80 RT	BMW 247	A 339	'84 - '95	BM10+0AD	360	46-080-215
	R 80 RT	BMW 247	A 339	'84 - '95	BM10+1AD	361	1174
	R 80 RT	BMW 247	A 339	'84 - '95	BM10+1AD	361	1229
	R 80 RT	BMW 247	A 339	'84 - '95	BM10+1AD	361	1466
	R 80 RT	BMW 247	A 339	'84 - '95	BM10+1AD	361	46-050-185
	R 80 RT	BMW 247	A 339	'84 - '95	BM10+1AD	361	46-050-240
	R 80 RT	BMW 247	A 339	'84 - '95	BM10+1AD	361	46-055-185
	R 80 RT	BMW 247	A 339	'84 - '95	BM10+1AD	361	46-060-185
	R 80 RT	BMW 247	A 339	'84 - '95	BM10+1AD	361	46-060-240
	R 80 RT	BMW 247	A 339	'84 - '95	BM10+1AD	361	46-070-215
	R 80 RT	BMW 247	A 339	'84 - '95	BM10+1AD	361	46-080-215
	R 80 ST	BMW 247 E	B 791	'83 - '84	BM08+0WB	360	1466
	R 80 ST	BMW 247 E	B 791	'83 - '84	BM08+0WB	360	1229
	R 80 ST	BMW 247 E	B 791	'83 - '84	BM08+0WB	360	1765
	R 80 ST	BMW 247 E	B 791	'83 - '84	BM08+0WB	360	46-070-215
	R 80 ST	BMW 247 E	B 791	'83 - '84	BM08+0WB	360	46-080-215
	R 80 ST	BMW 247 E	B 791	'83 - '84	BM08+0WB	360	46-090-215

S22 91322*07

Gutachten Nr: : 194KA0022-01
Prüfgegenstand : Austauschfederbein für Krafträder
Typ : PA 36
Hersteller : Hyperpro Sales B.V.

Anlage 1

Fahrzeug					Federbein		
Hersteller	Handelsbezeichnung	Typ	EG-BE / ABE **	Baujahr	Ausführung	Dämpfer	Feder
	R 80/7	BMW 247	A 339	'77 - '81	BM10+0AG	360	279
	R 80/7	BMW 247	A 339	'77 - '81	BM10+0AG	360	663
	R 80/7	BMW 247	A 339	'77 - '81	BM10+0AG	360	666
	R 80/7	BMW 247	A 339	'77 - '81	BM10+0AG	360	1378
	R 80/7	BMW 247	A 339	'77 - '81	BM10+0AG	360	1731
	R 80/7	BMW 247	A 339	'77 - '81	BM10+0AG	360	1732
	R 80/7	BMW 247	A 339	'77 - '81	BM10+0AG	360	46-17-25-200
	R 80/7	BMW 247	A 339	'77 - '81	BM10+0AG	360	46-20-30-200
	R 80/7	BMW 247	A 339	'77 - '81	BM10+0AG	360	46-27-40-200
	R 80/7	BMW 247	A 339	'77 - '81	BM10+0AG	360	46-30-45-200
	R 80/7	BMW 247	A 339	'77 - '84	BM10+0AG	360	279
	R 80/7	BMW 247	A 339	'77 - '84	BM10+0AG	360	663
	R 80/7	BMW 247	A 339	'77 - '84	BM10+0AG	360	666
	R 80/7	BMW 247	A 339	'77 - '84	BM10+0AG	360	1378
	R 80/7	BMW 247	A 339	'77 - '84	BM10+0AG	360	1731
	R 80/7	BMW 247	A 339	'77 - '84	BM10+0AG	360	1732
	R 80/7	BMW 247	A 339	'77 - '84	BM10+0AG	360	46-17-25-200
	R 80/7	BMW 247	A 339	'77 - '84	BM10+0AG	360	46-20-30-200
	R 80/7	BMW 247	A 339	'77 - '84	BM10+0AG	360	46-27-40-200
	R 80/7	BMW 247	A 339	'77 - '84	BM10+0AG	360	46-30-45-200
	R 850 GS (Front)	BMW 259	G 239	'94 - '01	BM11+0FA	360	1217
	R 850 GS (Front)	BMW 259	G 239	'94 - '01	BM11+7AA	367	1217
	R 90/6	BMW R 90/6	8930	'73 - '76	BM10+0AG	360	279
	R 90/6	BMW R 90/6	8930	'73 - '76	BM10+0AG	360	663
	R 90/6	BMW R 90/6	8930	'73 - '76	BM10+0AG	360	666
	R 90/6	BMW R 90/6	8930	'73 - '76	BM10+0AG	360	1378

S22 91322*07

Gutachten Nr: : 194KA0022-01
Prüfgegenstand : Austauschfederbein für Krafträder
Typ : PA 36
Hersteller : Hyperpro Sales B.V.

Anlage 1

Fahrzeug					Federbein		
Hersteller	Handelsbezeichnung	Typ	EG-BE / ABE **	Baujahr	Ausführung	Dämpfer	Feder
	R 90/6	BMW R 90/6	8930	'73 - '76	BM10+0AG	360	1731
	R 90/6	BMW R 90/6	8930	'73 - '76	BM10+0AG	360	1732
	R 90/6	BMW R 90/6	8930	'73 - '76	BM10+0AG	360	46-17-25-200
	R 90/6	BMW R 90/6	8930	'73 - '76	BM10+0AG	360	46-20-30-200
	R 90/6	BMW R 90/6	8930	'73 - '76	BM10+0AG	360	46-27-40-200
	R 90/6	BMW R 90/6	8930	'73 - '76	BM10+0AG	360	46-30-45-200
	R 90/S	BMW R 90/S	8925	'73 - '76	BM10+0AG	360	279
	R 90/S	BMW R 90/S	8925	'73 - '76	BM10+0AG	360	663
	R 90/S	BMW R 90/S	8925	'73 - '76	BM10+0AG	360	666
	R 90/S	BMW R 90/S	8925	'73 - '76	BM10+0AG	360	1378
	R 90/S	BMW R 90/S	8925	'73 - '76	BM10+0AG	360	1731
	R 90/S	BMW R 90/S	8925	'73 - '76	BM10+0AG	360	1732
	R 90/S	BMW R 90/S	8925	'73 - '76	BM10+0AG	360	46-17-25-200
	R 90/S	BMW R 90/S	8925	'73 - '76	BM10+0AG	360	46-20-30-200
	R 90/S	BMW R 90/S	8925	'73 - '76	BM10+0AG	360	46-27-40-200
	R 90/S	BMW R 90/S	8925	'73 - '76	BM10+0AG	360	46-30-45-200
BUELL (USA)	Firebolt XB 9 R	XB 1	e4*0139	'02 - '10	BURR+XB12S002	368	1174
	Firebolt XB 12 R	XB 1	e4*0139	'02 - '10	BURR+XB12S002	368	1174
	Firebolt XB 9 R	XB 1	e4*0139	'02 - '10	BU09+0WA	360	1174
	Firebolt XB 12 R	XB 1	e4*0139	'02 - '10	BU09+0WA	360	1174
	Lightning XB 9 S	XB 1	e4*0139	'02 - '10	BURR+XB12S002	368	1174
	Lightning XB 12 S	XB 1	e4*0139	'02 - '10	BURR+XB12S002	368	1174
	Lightning XB 12 Ss	XB 2	e4*0450	'05 - '10	BURR+XB12S003	368	1174
	Lightning XB 12 Ss Long	XB 2	e4*0450	'06 - '10	BURR+XB12S001	368	1174
	Lightning XB 12 X	XB 2	e4*0450	'06 - '10	BURR+XB12S001	368	1174
	Lightning XB 9 S	XB 1	e4*0139	'02 - '10	BU12+0WA	360	1229

S22 91322*07

Gutachten Nr: : 194KA0022-01
Prüfgegenstand : Austauschfederbein für Krafträder
Typ : PA 36
Hersteller : Hyperpro Sales B.V.

Anlage 1

Fahrzeug					Federbein		
Hersteller	Handelsbezeichnung	Typ	EG-BE / ABE **	Baujahr	Ausführung	Dämpfer	Feder
	Lightning XB 12 S	XB 1	e4*0139	'02 - '10	BU12+0WA	360	1229
	Lightning XB 12 Ss	XB 2	e4*0450	'05 - '10	BU12+0WA	360	1229
	Lightning XB 12 Ss Long	XB 2	e4*0450	'06 - '10	BU12+0WA	360	1229
	Lightning XB 12 X	XB 2	e4*0450	'06 - '10	BU12+0WA	360	1229
	Lightning XB 9 S	XB 1	e4*0139	'02 - '10	BU12+0WA	360	46-090-215
	Lightning XB 12 S	XB 1	e4*0139	'02 - '10	BU12+0WA	360	46-090-215
	Lightning XB 12 Ss	XB 2	e4*0450	'05 - '10	BU12+0WA	360	46-090-215
	Lightning XB 12 Ss Long	XB 2	e4*0450	'06 - '10	BU12+0WA	360	46-090-215
	Lightning XB 12 X	XB 2	e4*0450	'06 - '10	BU12+0WA	360	46-090-215
Ducati (I)	GT 1000	C1	e3*0343	07-09	DU10+0AA	360	1174
	GT 1000	C1	e3*0343	07-09	DU10+0AA	360	664
	GT 1000	C1	e3*0343	07-09	DU10+7AA	367	1143
	GT 1000	C1	e3*0343	07-09	DU10+7AA	367	664
	GT 1000	C1	e3*0343	07-09	DU10+0AA	360	1143
	GT 1000	C1	e3*0343	07-09	DU10+7AA	367	1143
	Scrambler 800	K1	e9*6054	15->	DU08+0AD	360	1174
	Scrambler 800	K1	e9*6054	15->	DU08+0AD	360	1353
	Scrambler 800	K1	e9*6054	15->	DU08+0AD	360	46-080-140
	Scrambler 800	K1	e9*6054	15->	DU08+0AD	360	46-090-140
	Scrambler 800	K1	e9*6054	15->	DU08+1AD	361	1174
	Scrambler 800	K1	e9*6054	15->	DU08+1AD	361	1353
	Scrambler 800	K1	e9*6054	15->	DU08+1AD	361	46-080-140
	Scrambler 800	K1	e9*6054	15->	DU08+1AD	361	46-090-140
	Scrambler 800	KC	e1*168/2013* 00017	15->	DU08+0AD	360	1174
	Scrambler 800	KC	e1*168/2013* 00017	15->	DU08+0AD	360	1353
	Scrambler 800	KC	e1*168/2013* 00017	15->	DU08+0AD	360	46-080-140

S22 91322*07

Gutachten Nr: : 194KA0022-01
Prüfgegenstand : Austauschfederbein für Krafträder
Typ : PA 36
Hersteller : Hyperpro Sales B.V.

Anlage 1

Fahrzeug					Federbein		
Hersteller	Handelsbezeichnung	Typ	EG-BE / ABE **	Baujahr	Ausführung	Dämpfer	Feder
	Scrambler 800	KC	e1*168/2013* 00017	15->	DU08+0AD	360	46-090-140
	Scrambler 800	KC	e1*168/2013* 00017	15->	DU08+1AD	361	1174
	Scrambler 800	KC	e1*168/2013* 00017	15->	DU08+1AD	361	1353
	Scrambler 800	KC	e1*168/2013* 00017	15->	DU08+1AD	361	46-080-140
	Scrambler 800	KC	e1*168/2013* 00017	15->	DU08+1AD	361	46-090-140
	Scrambler 800	KC	e49*168/2013* 00017	15->	DU08+0AD	360	1174
	Scrambler 800	KC	e49*168/2013* 00017	15->	DU08+0AD	360	1353
	Scrambler 800	KC	e49*168/2013* 00017	15->	DU08+0AD	360	46-080-140
	Scrambler 800	KC	e49*168/2013* 00017	15->	DU08+0AD	360	46-090-140
	Scrambler 800	KC	e49*168/2013* 00017	15->	DU08+1AD	361	1174
	Scrambler 800	KC	e49*168/2013* 00017	15->	DU08+1AD	361	1353
	Scrambler 800	KC	e49*168/2013* 00017	15->	DU08+1AD	361	46-080-140
	Scrambler 800	KC	e49*168/2013* 00017	15->	DU08+1AD	361	46-090-140
	Scrambler 800	KC	e49*168/2013* 00018	15->	DU08+0AD	360	1174
	Scrambler 800	KC	e49*168/2013* 00018	15->	DU08+0AD	360	1353
	Scrambler 800	KC	e49*168/2013* 00018	15->	DU08+0AD	360	46-080-140
	Scrambler 800	KC	e49*168/2013* 00018	15->	DU08+0AD	360	46-090-140
	Scrambler 800	KC	e49*168/2013* 00018	15->	DU08+1AD	361	1174
	Scrambler 800	KC	e49*168/2013* 00018	15->	DU08+1AD	361	1353
	Scrambler 800	KC	e49*168/2013* 00018	15->	DU08+1AD	361	46-080-140
	Scrambler 800	KC	e49*168/2013* 00018	15->	DU08+1AD	361	46-090-140
	Scrambler 800	3K	e3*168/2013*00034	20 ->	DU08+0AD	360	1174
	Scrambler 800	3K	e3*168/2013*00034	20 ->	DU08+0AD	360	1353
	Scrambler 800	3K	e3*168/2013*00034	20 ->	DU08+0AD	360	46-080-140
	Scrambler 800	3K	e3*168/2013*00034	20 ->	DU08+0AD	360	46-090-140
	Scrambler 800	3K	e3*168/2013*00034	20 ->	DU08+1AD	361	1174

S22 91322*07

Gutachten Nr: : 194KA0022-01
Prüfgegenstand : Austauschfederbein für Krafträder
Typ : PA 36
Hersteller : Hyperpro Sales B.V.

Anlage 1

Fahrzeug					Federbein		
Hersteller	Handelsbezeichnung	Typ	EG-BE / ABE **	Baujahr	Ausführung	Dämpfer	Feder
	Scrambler 800	3K	e3*168/2013*00034	20 ->	DU08+1AD	361	1353
	Scrambler 800	3K	e3*168/2013*00034	20 ->	DU08+1AD	361	46-080-140
	Scrambler 800	3K	e3*168/2013*00034	20 ->	DU08+1AD	361	46-090-140
HARLEY DAVIDSON (USA)	FLHR, FLHRC, FLHRX, FLHTC, FLHTK, FLHX, FLHXS, FLTRX, FLTRU	FL 3	e4*168/2013*00016	16 ->	HDT2+11.50-7	367	1378
							1732
							1147
	FLHR, FLHRC, FLHRX, FLHTC, FLHTK, FLHX, FLHXS, FLTRX, FLTRU	FL 3	e4*168/2013*00016	16 ->	HDT2+12.00-7	367	1378
							1146
							1732
	FLHR, FLHRC, FLHRX, FLHTC, FLHTK, FLHX, FLHXS, FLTRX, FLTRU	FL 3	e4*168/2013*00016	16 ->	HDT2+12.50-7	367	1378
							1146
							1732
	FLHR, FLHRC, FLHRX, FLHTC, FLHTK, FLHX, FLHXS, FLTRX, FLTRU	FL 3	e4*168/2013*00016	16 ->	HDT2+13.00-7	367	46-20-30-200
							46-23-35-200
							46-25-40-200
	FLHR, FLHRC, FLHRX, FLHTC, FLHTK, FLHX, FLHXS, FLTRX, FLTRU	FL 3	e4*168/2013*00016	16 ->	HDT2+13.50-7	367	46-17-28-200
							46-20-30-200
46-23-35-200							
FLHR, FLHRC, FLHRX, FLHTC, FLHTK, FLHX, FLHXS, FLTRX, FLTRU	FL 3	e4*168/2013*00016	16 ->	HDT2+14.00-7	367	46-17-28-200	
						46-20-30-200	
						46-23-35-200	
FLHR, FLHRC, FLHRX, FLHTC, FLHTK, FLHX, FLHXS, FLTRX, FLTRU	FL 3	e4*168/2013*00016	16 ->	HDT2+11.50-1	361	1378	
						1732	
						1147	

§22 91322*07

Gutachten Nr: : 194KA0022-01
Prüfgegenstand : Austauschfederbein für Krafträder
Typ : PA 36
Hersteller : Hyperpro Sales B.V.

Anlage 1

Fahrzeug					Federbein		
Hersteller	Handelsbezeichnung	Typ	EG-BE / ABE **	Baujahr	Ausführung	Dämpfer	Feder
	FLHR, FLHRC, FLHRX, FLHTC, FLHTK, FLHX, FLHXS, FLTRX, FLTRU	FL 3	e4*168/2013*00016	16 - >	HDT2+12.00-1	361	1378
							1146
							1732
	FLHR, FLHRC, FLHRX, FLHTC, FLHTK, FLHX, FLHXS, FLTRX, FLTRU	FL 3	e4*168/2013*00016	16 - >	HDT2+12.50-1	361	1378
							1146
							1732
	FLHR, FLHRC, FLHRX, FLHTC, FLHTK, FLHX, FLHXS, FLTRX, FLTRU	FL 3	e4*168/2013*00016	16 - >	HDT2+13.00-1	361	46-20-30-200
							46-23-35-200
							46-25-40-200
	FLHR, FLHRC, FLHRX, FLHTC, FLHTK, FLHX, FLHXS, FLTRX, FLTRU	FL 3	e4*168/2013*00016	16 - >	HDT2+13.50-1	361	46-17-28-200
							46-20-30-200
							46-23-35-200
	FLHR, FLHRC, FLHRX, FLHTC, FLHTK, FLHX, FLHXS, FLTRX, FLTRU	FL 3	e4*168/2013*00016	16 - >	HDT2+14.00-1	361	46-17-28-200
							46-20-30-200
							46-23-35-200
	FLHR, FLHRC, FLHRX, FLHTC, FLHTK, FLHX, FLHXS, FLTRX, FLTRU	FL 3	e4*168/2013*00016	16 - >	HDT2+11.50-0	360	1378
							1732
							1147
	FLHR, FLHRC, FLHRX, FLHTC, FLHTK, FLHX, FLHXS, FLTRX, FLTRU	FL 3	e4*168/2013*00016	16 - >	HDT2+12.00-0	360	1378
							1146
							1732
	FLHR, FLHRC, FLHRX, FLHTC, FLHTK, FLHX, FLHXS, FLTRX, FLTRU	FL 3	e4*168/2013*00016	16 - >	HDT2+12.50-0	360	1378
							1146
							1732

S22 91322*07

Gutachten Nr: : 194KA0022-01
Prüfgegenstand : Austauschfederbein für Krafträder
Typ : PA 36
Hersteller : Hyperpro Sales B.V.

Anlage 1

Fahrzeug					Federbein		
Hersteller	Handelsbezeichnung	Typ	EG-BE / ABE **	Baujahr	Ausführung	Dämpfer	Feder
	FLHR, FLHRC, FLHRX, FLHTC, FLHTK, FLHX, FLHXS, FLTRX, FLTRU	FL 3	e4*168/2013*00016	16 - >	HDT2+13.00-0	360	46-20-30-200
							46-23-35-200
							46-25-40-200
	FLHR, FLHRC, FLHRX, FLHTC, FLHTK, FLHX, FLHXS, FLTRX, FLTRU	FL 3	e4*168/2013*00016	16 - >	HDT2+13.50-0	360	46-17-28-200
							46-20-30-200
							46-23-35-200
	FLHR, FLHRC, FLHRX, FLHTC, FLHTK, FLHX, FLHXS, FLTRX, FLTRU	FL 3	e4*168/2013*00016	16 - >	HDT2+14.00-0	360	46-17-28-200
							46-20-30-200
46-23-35-200							
FLD, FXD, FXDB, FXDC, FXDI, FXDL, FXDS, FXDWG, FXDX,	FD 2	e4*2002/24*0414	92 - 16	HDDY+11.00-0	360	0032	
						1147	
						46-070-140	
FLD, FXD, FXDB, FXDC, FXDI, FXDL, FXDS, FXDWG, FXDX,	FD 2	e4*2002/24*0414	92 - 16	HDDY+11.00-4	364	0032	
						1147	
						46-070-140	
FLD, FXD, FXDB, FXDC, FXDI, FXDL, FXDS, FXDWG, FXDX,	FD 2	e4*2002/24*0414	92 - 16	HDDY+11.00-7	367	0032	
						1147	
						46-070-140	
FLD, FXD, FXDB, FXDC, FXDI, FXDL, FXDS, FXDWG, FXDX,	FD 2	e4*2002/24*0414	92 - 16	HDDY+11.50-0	360	1106	
						1146	
						1732	
FLD, FXD, FXDB, FXDC, FXDI, FXDL, FXDS, FXDWG, FXDX,	FD 2	e4*2002/24*0414	92 - 16	HDDY+11.50-4	364	1106	
						1146	
						1732	

§22 91322*07

Gutachten Nr: : 194KA0022-01
Prüfgegenstand : Austauschfederbein für Krafträder
Typ : PA 36
Hersteller : Hyperpro Sales B.V.

Anlage 1

Fahrzeug					Federbein		
Hersteller	Handelsbezeichnung	Typ	EG-BE / ABE **	Baujahr	Ausführung	Dämpfer	Feder
	FLD, FXD, FXDB, FXDC, FXDI, FXDL, FXDS, FXDWG, FXDX,	FD 2	e4*2002/24*0414	92 - 16	HDDY+11.50-7	367	1106
							1146
							1732
	FLD, FXD, FXDB, FXDC, FXDI, FXDL, FXDS, FXDWG, FXDX,	FD 2	e4*2002/24*0414	92 - 16	HDDY+12.00-0	360	1106
							1146
							1732
	FLD, FXD, FXDB, FXDC, FXDI, FXDL, FXDS, FXDWG, FXDX,	FD 2	e4*2002/24*0414	92 - 16	HDDY+12.00-4	364	1106
							1146
1732							
FLD, FXD, FXDB, FXDC, FXDI, FXDL, FXDS, FXDWG, FXDX,	FD 2	e4*2002/24*0414	92 - 16	HDDY+12.00-7	367	1106	
						1146	
						1732	
FLD, FXD, FXDB, FXDC, FXDI, FXDL, FXDS, FXDWG, FXDX,	FD 2	e4*2002/24*0414	92 - 16	HDDY+12.50-0	360	1106	
						1146	
						1337	
FLD, FXD, FXDB, FXDC, FXDI, FXDL, FXDS, FXDWG, FXDX,	FD 2	e4*2002/24*0414	92 - 16	HDDY+12.50-4	364	1106	
						1146	
						1337	
FLD, FXD, FXDB, FXDC, FXDI, FXDL, FXDS, FXDWG, FXDX,	FD 2	e4*2002/24*0414	92 - 16	HDDY+12.50-7	367	1106	
						1146	
						1337	
FLD, FXD, FXDB, FXDC, FXDI, FXDL, FXDS, FXDWG, FXDX,	FD 2	e4*2002/24*0414	92 - 16	HDDY+13.00-0	360	1146	
						1337	
						46-23-35-200	
						46-30-45-200	

§22 91322*07

Gutachten Nr: : 194KA0022-01
Prüfgegenstand : Austauschfederbein für Krafträder
Typ : PA 36
Hersteller : Hyperpro Sales B.V.

Anlage 1

Fahrzeug					Federbein		
Hersteller	Handelsbezeichnung	Typ	EG-BE / ABE **	Baujahr	Ausführung	Dämpfer	Feder
	FLD, FXD, FXDB, FXDC, FXDI, FXDL, FXDS, FXDWG, FXDX,	FD 2	e4*2002/24*0414	92 - 16	HDDY+13.00-4	364	1146
							1337
							46-23-35-200
							46-30-45-200
	FLD, FXD, FXDB, FXDC, FXDI, FXDL, FXDS, FXDWG, FXDX,	FD 2	e4*2002/24*0414	92 - 16	HDDY+13.00-7	367	1146
							1337
							46-23-35-200
							46-30-45-200
	FLD, FXD, FXDB, FXDC, FXDI, FXDL, FXDS, FXDWG, FXDX,	FD 2	e4*2002/24*0414	92 - 16	HDDY+13.50-0	360	1146
							1337
							46-23-35-200
							46-30-45-200
	FLD, FXD, FXDB, FXDC, FXDI, FXDL, FXDS, FXDWG, FXDX,	FD 2	e4*2002/24*0414	92 - 16	HDDY+13.50-4	364	1146
							1337
							46-23-35-200
							46-30-45-200
	FLD, FXD, FXDB, FXDC, FXDI, FXDL, FXDS, FXDWG, FXDX,	FD 2	e4*2002/24*0414	92 - 16	HDDY+13.50-7	367	1146
							1337
							46-23-35-200
							46-30-45-200
	FLD, FXD, FXDB, FXDC, FXDI, FXDL, FXDS, FXDWG, FXDX,	FD 2	e4*2002/24*0414	92 - 16	HDDY+14.25-0	360	1337
							46-27-40-200
							46-30-45-200

§22 91322*07

Gutachten Nr: : 194KA0022-01
Prüfgegenstand : Austauschfederbein für Krafträder
Typ : PA 36
Hersteller : Hyperpro Sales B.V.

Anlage 1

Fahrzeug					Federbein		
Hersteller	Handelsbezeichnung	Typ	EG-BE / ABE **	Baujahr	Ausführung	Dämpfer	Feder
	FLD, FXD, FXDB, FXDC, FXDI, FXDL, FXDS, FXDWG, FXDX,	FD 2	e4*2002/24*0414	92 - 16	HDDY+14.25-4	364	1337
							46-27-40-200
							46-30-45-200
	FLD, FXD, FXDB, FXDC, FXDI, FXDL, FXDS, FXDWG, FXDX,	FD 2	e4*2002/24*0414	92 - 16	HDDY+14.25-7	367	1337
							46-27-40-200
							46-30-45-200
	FLD, FXD, FXDB, FXDC, FXDI, FXDL, FXDS, FXDWG, FXDX,	FD 2	e4*2002/24*0414	92 - 16	HDDY+14.50-0	360	1337
							46-27-40-200
							46-30-45-200
	FLD, FXD, FXDB, FXDC, FXDI, FXDL, FXDS, FXDWG, FXDX,	FD 2	e4*2002/24*0414	92 - 16	HDDY+14.50-4	364	1337
							46-27-40-200
							46-30-45-200
	FLD, FXD, FXDB, FXDC, FXDI, FXDL, FXDS, FXDWG, FXDX,	FD 2	e4*2002/24*0414	92 - 16	HDDY+14.50-7	367	1337
							46-27-40-200
							46-30-45-200
	FL, FLH, FLHC, FLHR FLHS, FLHT, FLHX, FLT, FLTR	FLH	9184	<- 84	HDTO+11.50-0	360	1106
							1147
							1732
	FL, FLH, FLHC, FLHR FLHS, FLHT, FLHX, FLT, FLTR	FLH	9184	<- 84	HDTO+11.50-7	367	1106
							1147
							1732
FL, FLH, FLHC, FLHR FLHS, FLHT, FLHX, FLT, FLTR	FLH	9184	<- 84	HDTO+12.00-0	360	1146	
						1378	
						1731	

S22 91322*07

Gutachten Nr: : 194KA0022-01
Prüfgegenstand : Austauschfederbein für Krafträder
Typ : PA 36
Hersteller : Hyperpro Sales B.V.

Anlage 1

Fahrzeug					Federbein		
Hersteller	Handelsbezeichnung	Typ	EG-BE / ABE **	Baujahr	Ausführung	Dämpfer	Feder
	FL, FLH, FLHC, FLHR FLHS, FLHT, FLHX, FLT, FLTR	FLH	9184	<- 84	HDTO+12.00-7	367	1146
							1378
							1731
	FL, FLH, FLHC, FLHR FLHS, FLHT, FLHX, FLT, FLTR	FLH	9184	<- 84	HDTO+12.25-0	360	1146
							1378
							1473
	FL, FLH, FLHC, FLHR FLHS, FLHT, FLHX, FLT, FLTR	FLH	9184	<- 84	HDTO+12.25-7	367	1146
							1378
							1473
	FL, FLH, FLHC, FLHR FLHS, FLHT, FLHX, FLT, FLTR	FLH	9184	<- 84	HDTO+12.50-0	360	1146
							1378
							1473
	FL, FLH, FLHC, FLHR FLHS, FLHT, FLHX, FLT, FLTR	FLH	9184	<- 84	HDTO+12.50-7	367	1146
							1378
							1473
	FL, FLH, FLHC, FLHR FLHS, FLHT, FLHX, FLT, FLTR	FLH	9184	<- 84	HDTO+12.75-0	360	46-17-25-200
							46-20-30-200
							46-23-35-200
	FL, FLH, FLHC, FLHR FLHS, FLHT, FLHX, FLT, FLTR	FLH	9184	<- 84	HDTO+12.75-7	367	46-17-25-200
							46-20-30-200
							46-23-35-200
	FL, FLH, FLHC, FLHR FLHS, FLHT, FLHX, FLT, FLTR	FLH	9184	<- 84	HDTO+13.00-0	360	46-20-30-200
							46-23-35-200
							46-27-40-200
46-30-45-200							

§22 91322*07

Gutachten Nr: : 194KA0022-01
Prüfgegenstand : Austauschfederbein für Krafträder
Typ : PA 36
Hersteller : Hyperpro Sales B.V.

Anlage 1

Fahrzeug					Federbein		
Hersteller	Handelsbezeichnung	Typ	EG-BE / ABE **	Baujahr	Ausführung	Dämpfer	Feder
	FL, FLH, FLHC, FLHR FLHS, FLHT, FLHX, FLT, FLTR	FLH	9184	<- 84	HDTO+13.00-1	361	46-20-30-200
							46-23-35-200
							46-27-40-200
							46-30-45-200
	FL, FLH, FLHC, FLHR FLHS, FLHT, FLHX, FLT, FLTR	FLH	9184	<- 84	HDTO+13.00-7	367	46-20-30-200
							46-23-35-200
							46-27-40-200
							46-30-45-200
	FL, FLH, FLHC, FLHR FLHS, FLHT, FLHX, FLT, FLTR	FLH	9184	<- 84	HDTO+13.50-0	360	46-20-30-200
							46-23-35-200
							46-27-40-200
							46-30-45-200
	FL, FLH, FLHC, FLHR FLHS, FLHT, FLHX, FLT, FLTR	FLH	9184	<- 84	HDTO+13.50-7	367	46-20-30-200
							46-23-35-200
							46-27-40-200
							46-30-45-200
	FL, FLH, FLHC, FLHR FLHS, FLHT, FLHX, FLT, FLTR	FLH	9184	<- 84	HDTO+13.75-0	360	46-20-30-200
							46-23-35-200
							46-27-40-200
	FL, FLH, FLHC, FLHR FLHS, FLHT, FLHX, FLT, FLTR	FLH	9184	<- 84	HDTO+13.75-7	367	46-20-30-200
							46-23-35-200
							46-27-40-200
	FL, FLH, FLHC, FLHR FLHS, FLHT, FLHX, FLT, FLTR	FLH	A 952	<- 84	HDTO+11.50-0	360	1106
							1147
1732							

S22 91322*07

Gutachten Nr: : 194KA0022-01
Prüfgegenstand : Austauschfederbein für Krafträder
Typ : PA 36
Hersteller : Hyperpro Sales B.V.

Anlage 1

Fahrzeug					Federbein		
Hersteller	Handelsbezeichnung	Typ	EG-BE / ABE **	Baujahr	Ausführung	Dämpfer	Feder
	FL, FLH, FLHC, FLHR FLHS, FLHT, FLHX, FLT, FLTR	FLH	A 952	<- 84	HDTO+11.50-7	367	1106
							1147
							1732
	FL, FLH, FLHC, FLHR FLHS, FLHT, FLHX, FLT, FLTR	FLH	A 952	<- 84	HDTO+12.00-0	360	1146
							1378
							1731
	FL, FLH, FLHC, FLHR FLHS, FLHT, FLHX, FLT, FLTR	FLH	A 952	<- 84	HDTO+12.00-7	367	1146
							1378
							1731
	FL, FLH, FLHC, FLHR FLHS, FLHT, FLHX, FLT, FLTR	FLH	A 952	<- 84	HDTO+12.25-0	360	1146
							1378
							1473
	FL, FLH, FLHC, FLHR FLHS, FLHT, FLHX, FLT, FLTR	FLH	A 952	<- 84	HDTO+12.25-7	367	1146
							1378
							1473
	FL, FLH, FLHC, FLHR FLHS, FLHT, FLHX, FLT, FLTR	FLH	A 952	<- 84	HDTO+12.50-0	360	1146
							1378
							1473
	FL, FLH, FLHC, FLHR FLHS, FLHT, FLHX, FLT, FLTR	FLH	A 952	<- 84	HDTO+12.50-7	367	1146
							1378
							1473
	FL, FLH, FLHC, FLHR FLHS, FLHT, FLHX, FLT, FLTR	FLH	A 952	<- 84	HDTO+12.75-0	360	46-17-25-200
							46-20-30-200
							46-23-35-200

§22 91322*07

Gutachten Nr: : 194KA0022-01
Prüfgegenstand : Austauschfederbein für Krafträder
Typ : PA 36
Hersteller : Hyperpro Sales B.V.

Anlage 1

Fahrzeug					Federbein		
Hersteller	Handelsbezeichnung	Typ	EG-BE / ABE **	Baujahr	Ausführung	Dämpfer	Feder
	FL, FLH, FLHC, FLHR FLHS, FLHT, FLHX, FLT, FLTR	FLH	A 952	<- 84	HDTO+12.75-7	367	46-17-25-200
							46-20-30-200
							46-23-35-200
	FL, FLH, FLHC, FLHR FLHS, FLHT, FLHX, FLT, FLTR	FLH	A 952	<- 84	HDTO+13.00-0	360	46-20-30-200
							46-23-35-200
							46-27-40-200
							46-30-45-200
	FL, FLH, FLHC, FLHR FLHS, FLHT, FLHX, FLT, FLTR	FLH	A 952	<- 84	HDTO+13.00-1	361	46-20-30-200
							46-23-35-200
							46-27-40-200
	FL, FLH, FLHC, FLHR FLHS, FLHT, FLHX, FLT, FLTR	FLH	A 952	<- 84	HDTO+13.00-7	367	46-20-30-200
							46-23-35-200
							46-27-40-200
							46-30-45-200
	FL, FLH, FLHC, FLHR FLHS, FLHT, FLHX, FLT, FLTR	FLH	A 952	<- 84	HDTO+13.50-0	360	46-20-30-200
							46-23-35-200
							46-27-40-200
							46-30-45-200
	FL, FLH, FLHC, FLHR FLHS, FLHT, FLHX, FLT, FLTR	FLH	A 952	<- 84	HDTO+13.50-7	367	46-20-30-200
							46-23-35-200
							46-27-40-200
							46-30-45-200
	FL, FLH, FLHC, FLHR FLHS, FLHT, FLHX, FLT, FLTR	FLH	A 952	<- 84	HDTO+13.75-0	360	46-20-30-200
							46-23-35-200
46-27-40-200							

S22 91322*07

Gutachten Nr: : 194KA0022-01
Prüfgegenstand : Austauschfederbein für Krafträder
Typ : PA 36
Hersteller : Hyperpro Sales B.V.

Anlage 1

Fahrzeug					Federbein		
Hersteller	Handelsbezeichnung	Typ	EG-BE / ABE **	Baujahr	Ausführung	Dämpfer	Feder
	FL, FLH, FLHC, FLHR FLHS, FLHT, FLHX, FLT, FLTR	FLH	A 952	<- 84	HDTO+13.75-7	367	46-20-30-200
							46-23-35-200
							46-27-40-200
	FL, FLH, FLHC, FLHR FLHS, FLHT, FLHX, FLT, FLTR	FLH	C 316	<- 84	HDTO+11.50-0	360	1106
							1147
							1732
	FL, FLH, FLHC, FLHR FLHS, FLHT, FLHX, FLT, FLTR	FLH	C 316	<- 84	HDTO+11.50-7	367	1106
							1147
1732							
FL, FLH, FLHC, FLHR FLHS, FLHT, FLHX, FLT, FLTR	FLH	C 316	<- 84	HDTO+12.00-0	360	1146	
						1378	
						1731	
FL, FLH, FLHC, FLHR FLHS, FLHT, FLHX, FLT, FLTR	FLH	C 316	<- 84	HDTO+12.00-7	367	1146	
						1378	
						1731	
FL, FLH, FLHC, FLHR FLHS, FLHT, FLHX, FLT, FLTR	FLH	C 316	<- 84	HDTO+12.25-0	360	1146	
						1378	
						1473	
FL, FLH, FLHC, FLHR FLHS, FLHT, FLHX, FLT, FLTR	FLH	C 316	<- 84	HDTO+12.25-7	367	1146	
						1378	
						1473	
FL, FLH, FLHC, FLHR FLHS, FLHT, FLHX, FLT, FLTR	FLH	C 316	<- 84	HDTO+12.50-0	360	1146	
						1378	
						1473	

S22 91322*07

Gutachten Nr: : 194KA0022-01
Prüfgegenstand : Austauschfederbein für Krafträder
Typ : PA 36
Hersteller : Hyperpro Sales B.V.

Anlage 1

Fahrzeug					Federbein		
Hersteller	Handelsbezeichnung	Typ	EG-BE / ABE **	Baujahr	Ausführung	Dämpfer	Feder
	FL, FLH, FLHC, FLHR FLHS, FLHT, FLHX, FLT, FLTR	FLH	C 316	<- 84	HDTO+12.50-7	367	1146
							1378
							1473
	FL, FLH, FLHC, FLHR FLHS, FLHT, FLHX, FLT, FLTR	FLH	C 316	<- 84	HDTO+12.75-0	360	46-17-25-200
							46-20-30-200
							46-23-35-200
	FL, FLH, FLHC, FLHR FLHS, FLHT, FLHX, FLT, FLTR	FLH	C 316	<- 84	HDTO+12.75-7	367	46-17-25-200
							46-20-30-200
							46-23-35-200
	FL, FLH, FLHC, FLHR FLHS, FLHT, FLHX, FLT, FLTR	FLH	C 316	<- 84	HDTO+13.00-0	360	46-20-30-200
							46-23-35-200
							46-30-45-200
	FL, FLH, FLHC, FLHR FLHS, FLHT, FLHX, FLT, FLTR	FLH	C 316	<- 84	HDTO+13.00-1	361	46-20-30-200
							46-23-35-200
							46-27-40-200
	FL, FLH, FLHC, FLHR FLHS, FLHT, FLHX, FLT, FLTR	FLH	C 316	<- 84	HDTO+13.00-7	367	46-30-45-200
							46-20-30-200
							46-23-35-200
	FL, FLH, FLHC, FLHR FLHS, FLHT, FLHX, FLT, FLTR	FLH	C 316	<- 84	HDTO+13.50-0	360	46-27-40-200
							46-20-30-200
							46-23-35-200
							46-30-45-200

§22 91322*07

Gutachten Nr: : 194KA0022-01
Prüfgegenstand : Austauschfederbein für Krafträder
Typ : PA 36
Hersteller : Hyperpro Sales B.V.

Anlage 1

Fahrzeug					Federbein		
Hersteller	Handelsbezeichnung	Typ	EG-BE / ABE **	Baujahr	Ausführung	Dämpfer	Feder
	FL, FLH, FLHC, FLHR FLHS, FLHT, FLHX, FLT, FLTR	FLH	C 316	<- 84	HDTO+13.50-7	367	46-20-30-200
							46-23-35-200
							46-27-40-200
							46-30-45-200
	FL, FLH, FLHC, FLHR FLHS, FLHT, FLHX, FLT, FLTR	FLH	C 316	<- 84	HDTO+13.75-0	360	46-20-30-200
							46-23-35-200
							46-27-40-200
	FL, FLH, FLHC, FLHR FLHS, FLHT, FLHX, FLT, FLTR	FLH	C 316	<- 84	HDTO+13.75-7	367	46-20-30-200
46-23-35-200							
46-27-40-200							
FL, FLH, FLHC, FLHR FLHS, FLHT, FLHX, FLT, FLTR	FLT	C 559	80 - 16	HDTO+11.50-0	360	1106	
						1147	
						1732	
FL, FLH, FLHC, FLHR FLHS, FLHT, FLHX, FLT, FLTR	FLT	C 559	80 - 16	HDTO+11.50-7	367	1106	
						1147	
						1732	
FL, FLH, FLHC, FLHR FLHS, FLHT, FLHX, FLT, FLTR	FLT	C 559	80 - 16	HDTO+12.00-0	360	1146	
						1378	
						1731	
FL, FLH, FLHC, FLHR FLHS, FLHT, FLHX, FLT, FLTR	FLT	C 559	80 - 16	HDTO+12.00-7	367	1146	
						1378	
						1731	
FL, FLH, FLHC, FLHR FLHS, FLHT, FLHX, FLT, FLTR	FLT	C 559	80 - 16	HDTO+12.25-0	360	1146	
						1378	
						1473	

S22 91322*07

Gutachten Nr: : 194KA0022-01
Prüfgegenstand : Austauschfederbein für Krafträder
Typ : PA 36
Hersteller : Hyperpro Sales B.V.

Anlage 1

Fahrzeug					Federbein		
Hersteller	Handelsbezeichnung	Typ	EG-BE / ABE **	Baujahr	Ausführung	Dämpfer	Feder
	FL, FLH, FLHC, FLHR FLHS, FLHT, FLHX, FLT, FLTR	FLT	C 559	80 - 16	HDTO+12.25-7	367	1146
							1378
							1473
	FL, FLH, FLHC, FLHR FLHS, FLHT, FLHX, FLT, FLTR	FLT	C 559	80 - 16	HDTO+12.50-0	360	1146
							1378
							1473
	FL, FLH, FLHC, FLHR FLHS, FLHT, FLHX, FLT, FLTR	FLT	C 559	80 - 16	HDTO+12.50-7	367	1146
							1378
							1473
	FL, FLH, FLHC, FLHR FLHS, FLHT, FLHX, FLT, FLTR	FLT	C 559	80 - 16	HDTO+12.75-0	360	46-17-25-200
							46-20-30-200
							46-23-35-200
	FL, FLH, FLHC, FLHR FLHS, FLHT, FLHX, FLT, FLTR	FLT	C 559	80 - 16	HDTO+12.75-7	367	46-17-25-200
							46-20-30-200
							46-23-35-200
	FL, FLH, FLHC, FLHR FLHS, FLHT, FLHX, FLT, FLTR	FLT	C 559	80 - 16	HDTO+13.00-0	360	46-20-30-200
							46-23-35-200
							46-27-40-200
							46-30-45-200
	FL, FLH, FLHC, FLHR FLHS, FLHT, FLHX, FLT, FLTR	FLT	C 559	80 - 16	HDTO+13.00-1	361	46-20-30-200
							46-23-35-200
							46-27-40-200
							46-30-45-200
	FL, FLH, FLHC, FLHR FLHS, FLHT, FLHX, FLT, FLTR	FLT	C 559	80 - 16	HDTO+13.00-7	367	46-20-30-200
46-23-35-200							
46-27-40-200							
46-30-45-200							

§22 91322*07

Gutachten Nr: : 194KA0022-01
Prüfgegenstand : Austauschfederbein für Krafträder
Typ : PA 36
Hersteller : Hyperpro Sales B.V.

Anlage 1

Fahrzeug					Federbein		
Hersteller	Handelsbezeichnung	Typ	EG-BE / ABE **	Baujahr	Ausführung	Dämpfer	Feder
	FL, FLH, FLHC, FLHR FLHS, FLHT, FLHX, FLT, FLTR	FLT	C 559	80 - 16	HDTO+13.50-0	360	46-20-30-200
							46-23-35-200
							46-27-40-200
							46-30-45-200
	FL, FLH, FLHC, FLHR FLHS, FLHT, FLHX, FLT, FLTR	FLT	C 559	80 - 16	HDTO+13.50-7	367	46-20-30-200
							46-23-35-200
							46-27-40-200
							46-30-45-200
	FL, FLH, FLHC, FLHR FLHS, FLHT, FLHX, FLT, FLTR	FLT	C 559	80 - 16	HDTO+13.75-0	360	46-20-30-200
							46-23-35-200
							46-27-40-200
	FL, FLH, FLHC, FLHR FLHS, FLHT, FLHX, FLT, FLTR	FLT	C 559	80 - 16	HDTO+13.75-7	367	46-20-30-200
							46-23-35-200
							46-27-40-200
	FL, FLH, FLHC, FLHR FLHS, FLHT, FLHX, FLT, FLTR	FL 1	FS	80 - 16	HDTO+11.50-0	360	1106
							1147
							1732
	FL, FLH, FLHXS, FLHC, FLHR, FLHTC, FLHTK, FLHRC, FLHS, FLHT, FLHTC, FLHTK, FLHX, FLHXS, FLT, FLTR, FLTRX, FLTRU	FL 1	e4*0030	80 - 16	HDTO+11.50-7	367	1106
							1147
							1732
	FL, FLH, FLHXS, FLHC, FLHR, FLHTC, FLHTK, FLHRC, FLHS, FLHT, FLHTC, FLHTK, FLHX, FLHXS, FLT, FLTR, FLTRX, FLTRU	FL 1	e4*0030	80 - 16	HDTO+12.00-0	360	1146
1378							
1731							

S22_91322*07

Gutachten Nr: : 194KA0022-01
Prüfgegenstand : Austauschfederbein für Krafträder
Typ : PA 36
Hersteller : Hyperpro Sales B.V.

Anlage 1

Fahrzeug					Federbein		
Hersteller	Handelsbezeichnung	Typ	EG-BE / ABE **	Baujahr	Ausführung	Dämpfer	Feder
	FL, FLH, FLHXS, FLHC, FLHR, FLHTC, FLHTK, FLHRC, FLHS, FLHT, FLHTC, FLHTK, FLHX, FLHXS, FLT, FLTR, FLTRX, FLTRU	FL 1	e4*0030	80 - 16	HDTO+12.00-7	367	1146
							1378
							1731
	FL, FLH, FLHXS, FLHC, FLHR, FLHTC, FLHTK, FLHRC, FLHS, FLHT, FLHTC, FLHTK, FLHX, FLHXS, FLT, FLTR, FLTRX, FLTRU	FL 1	e4*0030	80 - 16	HDTO+12.25-0	360	1146
							1378
							1473
	FL, FLH, FLHXS, FLHC, FLHR, FLHTC, FLHTK, FLHRC, FLHS, FLHT, FLHTC, FLHTK, FLHX, FLHXS, FLT, FLTR, FLTRX, FLTRU	FL 1	e4*0030	80 - 16	HDTO+12.25-7	367	1146
1378							
1473							
FL, FLH, FLHXS, FLHC, FLHR, FLHTC, FLHTK, FLHRC, FLHS, FLHT, FLHTC, FLHTK, FLHX, FLHXS, FLT, FLTR, FLTRX, FLTRU	FL 1	e4*0030	80 - 16	HDTO+12.50-0	360	1146	
						1378	
						1473	
FL, FLH, FLHXS, FLHC, FLHR, FLHTC, FLHTK, FLHRC, FLHS, FLHT, FLHTC, FLHTK, FLHX, FLHXS, FLT, FLTR, FLTRX, FLTRU	FL 1	e4*0030	80 - 16	HDTO+12.50-7	367	1146	
						1378	
						1473	
FL, FLH, FLHXS, FLHC, FLHR, FLHTC, FLHTK, FLHRC, FLHS, FLHT, FLHTC, FLHTK, FLHX, FLHXS, FLT, FLTR, FLTRX, FLTRU	FL 1	e4*0030	80 - 16	HDTO+12.75-0	360	46-17-25-200	
						46-20-30-200	
						46-23-35-200	
FL, FLH, FLHXS, FLHC, FLHR, FLHTC, FLHTK, FLHRC, FLHS, FLHT, FLHTC, FLHTK, FLHX, FLHXS, FLT, FLTR, FLTRX, FLTRU	FL 1	e4*0030	80 - 16	HDTO+12.75-7	367	46-17-25-200	
						46-20-30-200	
						46-23-35-200	

§22 91322*07

Gutachten Nr: : 194KA0022-01
Prüfgegenstand : Austauschfederbein für Krafträder
Typ : PA 36
Hersteller : Hyperpro Sales B.V.

Anlage 1

Fahrzeug					Federbein		
Hersteller	Handelsbezeichnung	Typ	EG-BE / ABE **	Baujahr	Ausführung	Dämpfer	Feder
	FL, FLH, FLHXS, FLHC, FLHR, FLHTC, FLHTK, FLHRC, FLHS, FLHT, FLHTC, FLHTK, FLHX, FLHXS, FLT, FLTR, FLTRX, FLTRU	FL 1	e4*0030	80 - 16	HDTO+13.00-0	360	46-20-30-200
							46-23-35-200
							46-27-40-200
							46-30-45-200
	FL, FLH, FLHXS, FLHC, FLHR, FLHTC, FLHTK, FLHRC, FLHS, FLHT, FLHTC, FLHTK, FLHX, FLHXS, FLT, FLTR, FLTRX, FLTRU	FL 1	e4*0030	80 - 16	HDTO+13.00-1	361	46-20-30-200
							46-23-35-200
							46-27-40-200
							46-30-45-200
	FL, FLH, FLHXS, FLHC, FLHR, FLHTC, FLHTK, FLHRC, FLHS, FLHT, FLHTC, FLHTK, FLHX, FLHXS, FLT, FLTR, FLTRX, FLTRU	FL 1	e4*0030	80 - 16	HDTO+13.00-7	367	46-20-30-200
							46-23-35-200
							46-27-40-200
							46-30-45-200
	FL, FLH, FLHXS, FLHC, FLHR, FLHTC, FLHTK, FLHRC, FLHS, FLHT, FLHTC, FLHTK, FLHX, FLHXS, FLT, FLTR, FLTRX, FLTRU	FL 1	e4*0030	80 - 16	HDTO+13.50-0	360	46-20-30-200
							46-23-35-200
							46-27-40-200
							46-30-45-200
	FL, FLH, FLHXS, FLHC, FLHR, FLHTC, FLHTK, FLHRC, FLHS, FLHT, FLHTC, FLHTK, FLHX, FLHXS, FLT, FLTR, FLTRX, FLTRU	FL 1	e4*0030	80 - 16	HDTO+13.50-7	367	46-20-30-200
							46-23-35-200
							46-27-40-200
							46-30-45-200
	FL, FLH, FLHXS, FLHC, FLHR, FLHTC, FLHTK, FLHRC, FLHS, FLHT, FLHTC, FLHTK, FLHX, FLHXS, FLT, FLTR, FLTRX, FLTRU	FL 1	e4*0030	80 - 16	HDTO+13.75-0	360	46-20-30-200
							46-23-35-200
							46-27-40-200

§22_91322*07

Gutachten Nr: : 194KA0022-01
Prüfgegenstand : Austauschfederbein für Krafträder
Typ : PA 36
Hersteller : Hyperpro Sales B.V.

Anlage 1

Fahrzeug					Federbein		
Hersteller	Handelsbezeichnung	Typ	EG-BE / ABE **	Baujahr	Ausführung	Dämpfer	Feder
	FL, FLH, FLHXS, FLHC, FLHR, FLHTC, FLHTK, FLHRC, FLHS, FLHT, FLHTC, FLHTK, FLHX, FLHXS, FLT, FLTR, FLTRX, FLTRU	FL 1	e4*0030	80 - 16	HDTO+13.75-7	367	46-20-30-200
							46-23-35-200
							46-27-40-200
	FL, FLH, FLHXS, FLHC, FLHR, FLHTC, FLHTK, FLHRC, FLHS, FLHT, FLHTC, FLHTK, FLHX, FLHXS, FLT, FLTR, FLTRX, FLTRU	FL 2	e4*2002/24*1918	80 - 16	HDTO+11.50-0	360	1106
							1147
							1732
	FL, FLH, FLHXS, FLHC, FLHR, FLHTC, FLHTK, FLHRC, FLHS, FLHT, FLHTC, FLHTK, FLHX, FLHXS, FLT, FLTR, FLTRX, FLTRU	FL 2	e4*2002/24*1918	80 - 16	HDTO+11.50-1	361	1106
1147							
1732							
FL, FLH, FLHXS, FLHC, FLHR, FLHTC, FLHTK, FLHRC, FLHS, FLHT, FLHTC, FLHTK, FLHX, FLHXS, FLT, FLTR, FLTRX, FLTRU	FL 2	e4*2002/24*1918	80 - 16	HDTO+11.50-7	367	1106	
						1147	
						1732	
FL, FLH, FLHXS, FLHC, FLHR, FLHTC, FLHTK, FLHRC, FLHS, FLHT, FLHTC, FLHTK, FLHX, FLHXS, FLT, FLTR, FLTRX, FLTRU	FL 2	e4*2002/24*1918	80 - 16	HDTO+12.00-0	360	1146	
						1378	
						1731	
FL, FLH, FLHXS, FLHC, FLHR, FLHTC, FLHTK, FLHRC, FLHS, FLHT, FLHTC, FLHTK, FLHX, FLHXS, FLT, FLTR, FLTRX, FLTRU	FL 2	e4*2002/24*1918	80 - 16	HDTO+12.00-1	361	1146	
						1378	
						1731	
FL, FLH, FLHXS, FLHC, FLHR, FLHTC, FLHTK, FLHRC, FLHS, FLHT, FLHTC, FLHTK, FLHX, FLHXS, FLT, FLTR, FLTRX, FLTRU	FL 2	e4*2002/24*1918	80 - 16	HDTO+12.00-7	367	1146	
						1378	
						1731	

§22 91322*07

Gutachten Nr: : 194KA0022-01
Prüfgegenstand : Austauschfederbein für Krafträder
Typ : PA 36
Hersteller : Hyperpro Sales B.V.

Anlage 1

Fahrzeug					Federbein		
Hersteller	Handelsbezeichnung	Typ	EG-BE / ABE **	Baujahr	Ausführung	Dämpfer	Feder
	FL, FLH, FLHXS, FLHC, FLHR, FLHTC, FLHTK, FLHRC, FLHS, FLHT, FLHTC, FLHTK, FLHX, FLHXS, FLT, FLTR, FLTRX, FLTRU	FL 2	e4*2002/24*1918	80 - 16	HDTO+12.25-0	360	1146
							1378
							1473
	FL, FLH, FLHXS, FLHC, FLHR, FLHTC, FLHTK, FLHRC, FLHS, FLHT, FLHTC, FLHTK, FLHX, FLHXS, FLT, FLTR, FLTRX, FLTRU	FL 2	e4*2002/24*1918	80 - 16	HDTO+12.25-1	361	1146
							1378
							1473
	FL, FLH, FLHXS, FLHC, FLHR, FLHTC, FLHTK, FLHRC, FLHS, FLHT, FLHTC, FLHTK, FLHX, FLHXS, FLT, FLTR, FLTRX, FLTRU	FL 2	e4*2002/24*1918	80 - 16	HDTO+12.25-7	367	1146
1378							
1473							
FL, FLH, FLHXS, FLHC, FLHR, FLHTC, FLHTK, FLHRC, FLHS, FLHT, FLHTC, FLHTK, FLHX, FLHXS, FLT, FLTR, FLTRX, FLTRU	FL 2	e4*2002/24*1918	80 - 16	HDTO+12.50-0	360	1146	
						1378	
						1473	
FL, FLH, FLHXS, FLHC, FLHR, FLHTC, FLHTK, FLHRC, FLHS, FLHT, FLHTC, FLHTK, FLHX, FLHXS, FLT, FLTR, FLTRX, FLTRU	FL 2	e4*2002/24*1918	80 - 16	HDTO+12.50-1	361	1146	
						1378	
						1473	
FL, FLH, FLHXS, FLHC, FLHR, FLHTC, FLHTK, FLHRC, FLHS, FLHT, FLHTC, FLHTK, FLHX, FLHXS, FLT, FLTR, FLTRX, FLTRU	FL 2	e4*2002/24*1918	80 - 16	HDTO+12.50-7	367	1146	
						1378	
						1473	
FL, FLH, FLHXS, FLHC, FLHR, FLHTC, FLHTK, FLHRC, FLHS, FLHT, FLHTC, FLHTK, FLHX, FLHXS, FLT, FLTR, FLTRX, FLTRU	FL 2	e4*2002/24*1918	80 - 16	HDTO+12.75-0	360	46-17-25-200	
						46-20-30-200	
						46-23-35-200	

§22 91322*07

Gutachten Nr: : 194KA0022-01
Prüfgegenstand : Austauschfederbein für Krafträder
Typ : PA 36
Hersteller : Hyperpro Sales B.V.

Anlage 1

Fahrzeug					Federbein		
Hersteller	Handelsbezeichnung	Typ	EG-BE / ABE **	Baujahr	Ausführung	Dämpfer	Feder
	FL, FLH, FLHXS, FLHC, FLHR, FLHTC, FLHTK, FLHRC, FLHS, FLHT, FLHTC, FLHTK, FLHX, FLHXS, FLT, FLTR, FLTRX, FLTRU	FL 2	e4*2002/24*1918	80 - 16	HDTO+12.75-1	361	46-17-25-200
							46-20-30-200
							46-23-35-200
	FL, FLH, FLHXS, FLHC, FLHR, FLHTC, FLHTK, FLHRC, FLHS, FLHT, FLHTC, FLHTK, FLHX, FLHXS, FLT, FLTR, FLTRX, FLTRU	FL 2	e4*2002/24*1918	80 - 16	HDTO+12.75-7	367	46-17-25-200
							46-20-30-200
							46-23-35-200
	FL, FLH, FLHXS, FLHC, FLHR, FLHTC, FLHTK, FLHRC, FLHS, FLHT, FLHTC, FLHTK, FLHX, FLHXS, FLT, FLTR, FLTRX, FLTRU	FL 2	e4*2002/24*1918	80 - 16	HDTO+13.00-0	360	46-20-30-200
							46-23-35-200
							46-27-40-200
							46-30-45-200
	FL, FLH, FLHXS, FLHC, FLHR, FLHTC, FLHTK, FLHRC, FLHS, FLHT, FLHTC, FLHTK, FLHX, FLHXS, FLT, FLTR, FLTRX, FLTRU	FL 2	e4*2002/24*1918	80 - 16	HDTO+13.00-1	361	46-20-30-200
							46-23-35-200
							46-27-40-200
							46-30-45-200
	FL, FLH, FLHXS, FLHC, FLHR, FLHTC, FLHTK, FLHRC, FLHS, FLHT, FLHTC, FLHTK, FLHX, FLHXS, FLT, FLTR, FLTRX, FLTRU	FL 2	e4*2002/24*1918	80 - 16	HDTO+13.00-7	367	46-20-30-200
							46-23-35-200
							46-27-40-200
							46-30-45-200
	FL, FLH, FLHXS, FLHC, FLHR, FLHTC, FLHTK, FLHRC, FLHS, FLHT, FLHTC, FLHTK, FLHX, FLHXS, FLT, FLTR, FLTRX, FLTRU	FL 2	e4*2002/24*1918	80 - 16	HDTO+13.50-0	360	46-20-30-200
							46-23-35-200
							46-27-40-200
							46-30-45-200

S22 91322*07

Gutachten Nr: : 194KA0022-01
Prüfgegenstand : Austauschfederbein für Krafträder
Typ : PA 36
Hersteller : Hyperpro Sales B.V.

Anlage 1

Fahrzeug					Federbein		
Hersteller	Handelsbezeichnung	Typ	EG-BE / ABE **	Baujahr	Ausführung	Dämpfer	Feder
	FL, FLH, FLHXS, FLHC, FLHR, FLHTC, FLHTK, FLHRC, FLHS, FLHT, FLHTC, FLHTK, FLHX, FLHXS, FLT, FLTR, FLTRX, FLTRU	FL 2	e4*2002/24*1918	80 - 16	HDTO+13.50-1	361	46-20-30-200
							46-23-35-200
							46-27-40-200
							46-30-45-200
	FL, FLH, FLHXS, FLHC, FLHR, FLHTC, FLHTK, FLHRC, FLHS, FLHT, FLHTC, FLHTK, FLHX, FLHXS, FLT, FLTR, FLTRX, FLTRU	FL 2	e4*2002/24*1918	80 - 16	HDTO+13.50-7	367	46-20-30-200
							46-23-35-200
							46-27-40-200
							46-30-45-200
	FL, FLH, FLHXS, FLHC, FLHR, FLHTC, FLHTK, FLHRC, FLHS, FLHT, FLHTC, FLHTK, FLHX, FLHXS, FLT, FLTR, FLTRX, FLTRU	FL 2	e4*2002/24*1918	80 - 16	HDTO+13.75-0	360	46-20-30-200
							46-23-35-200
							46-27-40-200
	FL, FLH, FLHXS, FLHC, FLHR, FLHTC, FLHTK, FLHRC, FLHS, FLHT, FLHTC, FLHTK, FLHX, FLHXS, FLT, FLTR, FLTRX, FLTRU	FL 2	e4*2002/24*1918	80 - 16	HDTO+13.75-1	361	46-20-30-200
							46-23-35-200
							46-27-40-200
	FL, FLH, FLHXS, FLHC, FLHR, FLHTC, FLHTK, FLHRC, FLHS, FLHT, FLHTC, FLHTK, FLHX, FLHXS, FLT, FLTR, FLTRX, FLTRU	FL 2	e4*2002/24*1918	80 - 16	HDTO+13.75-7	367	46-20-30-200
							46-23-35-200
							46-27-40-200
	FL, FLH, FLHXS, FLHC, FLHR, FLHTC, FLHTK, FLHRC, FLHS, FLHT, FLHTC, FLHTK, FLHX, FLHXS, FLT, FLTR, FLTRX, FLTRU	FL 3	e4*2002/24*2924	80 - 16	HDTO+11.50-0	360	1106
							1147
							1732
	FL, FLH, FLHXS, FLHC, FLHR, FLHTC, FLHTK, FLHRC, FLHS, FLHT, FLHTC, FLHTK, FLHX, FLHXS, FLT, FLTR, FLTRX, FLTRU	FL 3	e4*2002/24*2924	80 - 16	HDTO+11.50-1	361	1106
							1147
							1732

§22 91322*07

Gutachten Nr: : 194KA0022-01
Prüfgegenstand : Austauschfederbein für Krafträder
Typ : PA 36
Hersteller : Hyperpro Sales B.V.

Anlage 1

Fahrzeug					Federbein		
Hersteller	Handelsbezeichnung	Typ	EG-BE / ABE **	Baujahr	Ausführung	Dämpfer	Feder
	FL, FLH, FLHXS, FLHC, FLHR, FLHTC, FLHTK, FLHRC, FLHS, FLHT, FLHTC, FLHTK, FLHX, FLHXS, FLT, FLTR, FLTRX, FLTRU	FL 3	e4*2002/24*2924	80 - 16	HDTO+11.50-7	367	1106
							1147
							1732
	FL, FLH, FLHXS, FLHC, FLHR, FLHTC, FLHTK, FLHRC, FLHS, FLHT, FLHTC, FLHTK, FLHX, FLHXS, FLT, FLTR, FLTRX, FLTRU	FL 3	e4*2002/24*2924	80 - 16	HDTO+12.00-0	360	1146
							1378
							1731
	FL, FLH, FLHXS, FLHC, FLHR, FLHTC, FLHTK, FLHRC, FLHS, FLHT, FLHTC, FLHTK, FLHX, FLHXS, FLT, FLTR, FLTRX, FLTRU	FL 3	e4*2002/24*2924	80 - 16	HDTO+12.00-1	361	1146
1378							
1731							
FL, FLH, FLHXS, FLHC, FLHR, FLHTC, FLHTK, FLHRC, FLHS, FLHT, FLHTC, FLHTK, FLHX, FLHXS, FLT, FLTR, FLTRX, FLTRU	FL 3	e4*2002/24*2924	80 - 16	HDTO+12.00-7	367	1146	
						1378	
						1731	
FL, FLH, FLHXS, FLHC, FLHR, FLHTC, FLHTK, FLHRC, FLHS, FLHT, FLHTC, FLHTK, FLHX, FLHXS, FLT, FLTR, FLTRX, FLTRU	FL 3	e4*2002/24*2924	80 - 16	HDTO+12.25-0	360	1146	
						1378	
						1473	
FL, FLH, FLHXS, FLHC, FLHR, FLHTC, FLHTK, FLHRC, FLHS, FLHT, FLHTC, FLHTK, FLHX, FLHXS, FLT, FLTR, FLTRX, FLTRU	FL 3	e4*2002/24*2924	80 - 16	HDTO+12.25-1	361	1146	
						1378	
						1473	
FL, FLH, FLHXS, FLHC, FLHR, FLHTC, FLHTK, FLHRC, FLHS, FLHT, FLHTC, FLHTK, FLHX, FLHXS, FLT, FLTR, FLTRX, FLTRU	FL 3	e4*2002/24*2924	80 - 16	HDTO+12.25-7	367	1146	
						1378	
						1473	

§22 91322*07

Gutachten Nr: : 194KA0022-01
Prüfgegenstand : Austauschfederbein für Krafträder
Typ : PA 36
Hersteller : Hyperpro Sales B.V.

Anlage 1

Fahrzeug					Federbein		
Hersteller	Handelsbezeichnung	Typ	EG-BE / ABE **	Baujahr	Ausführung	Dämpfer	Feder
	FL, FLH, FLHXS, FLHC, FLHR, FLHTC, FLHTK, FLHRC, FLHS, FLHT, FLHTC, FLHTK, FLHX, FLHXS, FLT, FLTR, FLTRX, FLTRU	FL 3	e4*2002/24*2924	80 - 16	HDTO+12.50-0	360	1146
							1378
							1473
	FL, FLH, FLHXS, FLHC, FLHR, FLHTC, FLHTK, FLHRC, FLHS, FLHT, FLHTC, FLHTK, FLHX, FLHXS, FLT, FLTR, FLTRX, FLTRU	FL 3	e4*2002/24*2924	80 - 16	HDTO+12.50-1	361	1146
							1378
							1473
	FL, FLH, FLHXS, FLHC, FLHR, FLHTC, FLHTK, FLHRC, FLHS, FLHT, FLHTC, FLHTK, FLHX, FLHXS, FLT, FLTR, FLTRX, FLTRU	FL 3	e4*2002/24*2924	80 - 16	HDTO+12.50-7	367	1146
							1378
							1473
	FL, FLH, FLHXS, FLHC, FLHR, FLHTC, FLHTK, FLHRC, FLHS, FLHT, FLHTC, FLHTK, FLHX, FLHXS, FLT, FLTR, FLTRX, FLTRU	FL 3	e4*2002/24*2924	80 - 16	HDTO+12.75-0	360	46-17-25-200
							46-20-30-200
							46-23-35-200
	FL, FLH, FLHXS, FLHC, FLHR, FLHTC, FLHTK, FLHRC, FLHS, FLHT, FLHTC, FLHTK, FLHX, FLHXS, FLT, FLTR, FLTRX, FLTRU	FL 3	e4*2002/24*2924	80 - 16	HDTO+12.75-1	361	46-17-25-200
							46-20-30-200
							46-23-35-200
	FL, FLH, FLHXS, FLHC, FLHR, FLHTC, FLHTK, FLHRC, FLHS, FLHT, FLHTC, FLHTK, FLHX, FLHXS, FLT, FLTR, FLTRX, FLTRU	FL 3	e4*2002/24*2924	80 - 16	HDTO+12.75-7	367	46-17-25-200
							46-20-30-200
							46-23-35-200
	FL, FLH, FLHXS, FLHC, FLHR, FLHTC, FLHTK, FLHRC, FLHS, FLHT, FLHTC, FLHTK, FLHX, FLHXS, FLT, FLTR, FLTRX, FLTRU	FL 3	e4*2002/24*2924	80 - 16	HDTO+13.00-0	360	46-20-30-200
							46-23-35-200
							46-27-40-200
46-30-45-200							

S22 91322*07

Gutachten Nr: : 194KA0022-01
Prüfgegenstand : Austauschfederbein für Krafträder
Typ : PA 36
Hersteller : Hyperpro Sales B.V.

Anlage 1

Fahrzeug					Federbein		
Hersteller	Handelsbezeichnung	Typ	EG-BE / ABE **	Baujahr	Ausführung	Dämpfer	Feder
	FL, FLH, FLHXS, FLHC, FLHR, FLHTC, FLHTK, FLHRC, FLHS, FLHT, FLHTC, FLHTK, FLHX, FLHXS, FLT, FLTR, FLTRX, FLTRU	FL 3	e4*2002/24*2924	80 - 16	HDTO+13.00-1	361	46-20-30-200
							46-23-35-200
							46-27-40-200
							46-30-45-200
	FL, FLH, FLHXS, FLHC, FLHR, FLHTC, FLHTK, FLHRC, FLHS, FLHT, FLHTC, FLHTK, FLHX, FLHXS, FLT, FLTR, FLTRX, FLTRU	FL 3	e4*2002/24*2924	80 - 16	HDTO+13.00-7	367	46-20-30-200
							46-23-35-200
							46-27-40-200
							46-30-45-200
	FL, FLH, FLHXS, FLHC, FLHR, FLHTC, FLHTK, FLHRC, FLHS, FLHT, FLHTC, FLHTK, FLHX, FLHXS, FLT, FLTR, FLTRX, FLTRU	FL 3	e4*2002/24*2924	80 - 16	HDTO+13.50-0	360	46-20-30-200
							46-23-35-200
							46-27-40-200
							46-30-45-200
	FL, FLH, FLHXS, FLHC, FLHR, FLHTC, FLHTK, FLHRC, FLHS, FLHT, FLHTC, FLHTK, FLHX, FLHXS, FLT, FLTR, FLTRX, FLTRU	FL 3	e4*2002/24*2924	80 - 16	HDTO+13.50-1	361	46-20-30-200
							46-23-35-200
							46-27-40-200
							46-30-45-200
	FL, FLH, FLHXS, FLHC, FLHR, FLHTC, FLHTK, FLHRC, FLHS, FLHT, FLHTC, FLHTK, FLHX, FLHXS, FLT, FLTR, FLTRX, FLTRU	FL 3	e4*2002/24*2924	80 - 16	HDTO+13.50-7	367	46-20-30-200
							46-23-35-200
							46-27-40-200
							46-30-45-200
	FL, FLH, FLHXS, FLHC, FLHR, FLHTC, FLHTK, FLHRC, FLHS, FLHT, FLHTC, FLHTK, FLHX, FLHXS, FLT, FLTR, FLTRX, FLTRU	FL 3	e4*2002/24*2924	80 - 16	HDTO+13.75-0	360	46-20-30-200
							46-23-35-200
							46-27-40-200

§22 91322*07

Gutachten Nr: : 194KA0022-01
Prüfgegenstand : Austauschfederbein für Krafträder
Typ : PA 36
Hersteller : Hyperpro Sales B.V.

Anlage 1

Fahrzeug					Federbein		
Hersteller	Handelsbezeichnung	Typ	EG-BE / ABE **	Baujahr	Ausführung	Dämpfer	Feder
	FL, FLH, FLHXS, FLHC, FLHR, FLHTC, FLHTK, FLHRC, FLHS, FLHT, FLHTC, FLHTK, FLHX, FLHXS, FLT, FLTR, FLTRX, FLTRU	FL 3	e4*2002/24*2924	80 - 16	HDTO+13.75-1	360	46-20-30-200
							46-23-35-200
							46-27-40-200
	FL, FLH, FLHXS, FLHC, FLHR, FLHTC, FLHTK, FLHRC, FLHS, FLHT, FLHTC, FLHTK, FLHX, FLHXS, FLT, FLTR, FLTRX, FLTRU	FL 3	e4*2002/24*2924	80 - 16	HDTO+13.75-7	367	46-20-30-200
							46-23-35-200
							46-27-40-200
	FLD	ST 1	e4*0062	12->	HDDY+12.00-0	360	1106
							1146
							1732
	FLD	ST 1	e4*0062	12->	HDDY+12.00-4	364	1106
							1146
							1732
	FLD	ST 1	e4*0063	12->	HDDY+12.00-7	367	1106
							1146
							1732
	FXD, FXDB, FXDCI, FXDL, FXDLI, FXDS, FXDST, FXDWG, FXDX, FXDXI, FXDXT	FD 1	e4*0029	99 - 07	HDDY+12.00-0	360	1106
							1146
							1732
	FXD, FXDB, FXDCI, FXDL, FXDLI, FXDS, FXDST, FXDWG, FXDX, FXDXI, FXDXT	FD 1	e4*0029	99 - 07	HDDY+12.00-4	364	1106
							1146
							1732
	FXD, FXDB, FXDCI, FXDL, FXDLI, FXDS, FXDST, FXDWG, FXDX, FXDXI, FXDXT	FD 1	e4*0029	99 - 07	HDDY+12.00-7	367	1106
							1146
							1732

§22 91322*07

Gutachten Nr: : 194KA0022-01
Prüfgegenstand : Austauschfederbein für Krafträder
Typ : PA 36
Hersteller : Hyperpro Sales B.V.

Anlage 1

Fahrzeug					Federbein		
Hersteller	Handelsbezeichnung	Typ	EG-BE / ABE **	Baujahr	Ausführung	Dämpfer	Feder
	FXD, FXDB, FXDCI, FXDL, FXDLI, FXDS, FXDST, FXDWG, FXDX, FXDXI, FXDXT	FD 1	e4*0029	99 - 07	HDDY+12.50-0	360	1106
							1146
							1337
	FXD, FXDB, FXDCI, FXDL, FXDLI, FXDS, FXDST, FXDWG, FXDX, FXDXI, FXDXT	FD 1	e4*0029	99 - 07	HDDY+12.50-4	364	1106
							1146
							1337
	FXD, FXDB, FXDCI, FXDL, FXDLI, FXDS, FXDST, FXDWG, FXDX, FXDXI, FXDXT	FD 1	e4*0029	99 - 07	HDDY+12.50-7	367	1106
							1146
							1337
	FXD, FXDB, FXDCI, FXDL, FXDLI, FXDS, FXDST, FXDWG, FXDX, FXDXI, FXDXT	FD 1	e4*0029	99 - 07	HDDY+13.00-0	360	1146
							1337
							46-23-35-200
							46-30-45-200
	FXD, FXDB, FXDCI, FXDL, FXDLI, FXDS, FXDST, FXDWG, FXDX, FXDXI, FXDXT	FD 1	e4*0029	99 - 07	HDDY+13.00-4	364	1146
							1337
							46-23-35-200
							46-30-45-200
	FXD, FXDB, FXDCI, FXDL, FXDLI, FXDS, FXDST, FXDWG, FXDX, FXDXI, FXDXT	FD 1	e4*0029	99 - 07	HDDY+13.00-7	367	1146
							1337
							46-23-35-200
							46-30-45-200
	FXD, FXDB, FXDCI, FXDL, FXDLI, FXDS, FXDST, FXDWG, FXDX, FXDXI, FXDXT	FD 1	e4*0029	99 - 07	HDDY+13.50-0	360	1146
							1337
							46-23-35-200
46-30-45-200							

§22 91322*07

Gutachten Nr: : 194KA0022-01
Prüfgegenstand : Austauschfederbein für Krafträder
Typ : PA 36
Hersteller : Hyperpro Sales B.V.

Anlage 1

Fahrzeug					Federbein		
Hersteller	Handelsbezeichnung	Typ	EG-BE / ABE **	Baujahr	Ausführung	Dämpfer	Feder
	FXD, FXDB, FXDCI, FXDL, FXDLI, FXDS, FXDST, FXDWG, FXDX, FXDXI, FXDXT	FD 1	e4*0029	99 - 07	HDDY+13.50-4	364	1146
							1337
							46-23-35-200
							46-30-45-200
	FXD, FXDB, FXDCI, FXDL, FXDLI, FXDS, FXDST, FXDWG, FXDX, FXDXI, FXDXT	FD 1	e4*0029	99 - 07	HDDY+13.50-7	367	1146
							1337
							46-23-35-200
FXD, FXDB, FXDCI, FXDL, FXDLI, FXDS, FXDST, FXDWG, FXDX, FXDXI, FXDXT	FD 1	e4*0029	99 - 07	HDDY+14.25-0	360	1337	
						46-27-40-200	
						46-30-45-200	
FXD, FXDB, FXDCI, FXDL, FXDLI, FXDS, FXDST, FXDWG, FXDX, FXDXI, FXDXT	FD 1	e4*0029	99 - 07	HDDY+14.25-4	364	1337	
						46-27-40-200	
						46-30-45-200	
FXD, FXDB, FXDCI, FXDL, FXDLI, FXDS, FXDST, FXDWG, FXDX, FXDXI, FXDXT	FD 1	e4*0029	99 - 07	HDDY+14.25-7	367	1337	
						46-27-40-200	
						46-30-45-200	
FXD, FXDB, FXDCI, FXDL, FXDLI, FXDS, FXDST, FXDWG, FXDX, FXDXI, FXDXT	FD 1	e4*0029	99 - 07	HDDY+14.50-0	360	1337	
						46-27-40-200	
						46-30-45-200	
FXD, FXDB, FXDCI, FXDL, FXDLI, FXDS, FXDST, FXDWG, FXDX, FXDXI, FXDXT	FD 1	e4*0029	99 - 07	HDDY+14.50-4	364	1337	
						46-27-40-200	
						46-30-45-200	

§22 91322*07

Gutachten Nr: : 194KA0022-01
Prüfgegenstand : Austauschfederbein für Krafträder
Typ : PA 36
Hersteller : Hyperpro Sales B.V.

Anlage 1

Fahrzeug					Federbein		
Hersteller	Handelsbezeichnung	Typ	EG-BE / ABE **	Baujahr	Ausführung	Dämpfer	Feder
	FXD, FXDB, FXDCI, FXDL, FXDLI, FXDS, FXDST, FXDWG, FXDX, FXDXI, FXDXT	FD 1	e4*0029	99 - 07	HDDY+14.50-7	367	1337
							46-27-40-200
							46-30-45-200
	FLHT,FXDB, FXDC, FXDF, FXDL, FXDS, FXDW	FD 2	e4*2002/24*0414	'06 ->	HDDY+11.50-0	360	1106
							1146
							1732
	FLHT,FXDB, FXDC, FXDF, FXDL, FXDS, FXDW	FD 2	e4*2002/24*0414	'06 ->	HDDY+11.50-4	364	1106
							1146
1732							
FLHT,FXDB, FXDC, FXDF, FXDL, FXDS, FXDW	FD 2	e4*2002/24*0414	'06 ->	HDDY+11.50-7	367	1106	
						1146	
						1732	
FLHT,FXDB, FXDC, FXDF, FXDL, FXDS, FXDW	FD 2	e4*2002/24*0414	'06 ->	HDDY+12.00-0	360	1106	
						1146	
						1732	
FLHT,FXDB, FXDC, FXDF, FXDL, FXDS, FXDW	FD 2	e4*2002/24*0414	'06 ->	HDDY+12.00-4	364	1106	
						1146	
						1732	
FLHT,FXDB, FXDC, FXDF, FXDL, FXDS, FXDW	FD 2	e4*2002/24*0414	'06 ->	HDDY+12.00-7	367	1106	
						1146	
						1732	
FLHT,FXDB, FXDC, FXDF, FXDL, FXDS, FXDW	FD 2	e4*2002/24*0414	'06 ->	HDDY+12.50-0	360	1106	
						1146	
						1337	

§22 91322*07

Gutachten Nr: : 194KA0022-01
Prüfgegenstand : Austauschfederbein für Krafträder
Typ : PA 36
Hersteller : Hyperpro Sales B.V.

Anlage 1

Fahrzeug					Federbein		
Hersteller	Handelsbezeichnung	Typ	EG-BE / ABE **	Baujahr	Ausführung	Dämpfer	Feder
	FLHT,FXDB, FXDC, FXDF, FXDL, FXDS, FXDW	FD 2	e4*2002/24*0414	'06 ->	HDDY+12.50-4	364	1106
							1146
							1337
	FLHT,FXDB, FXDC, FXDF, FXDL, FXDS, FXDW	FD 2	e4*2002/24*0414	'06 ->	HDDY+12.50-7	367	1106
							1146
							1337
FLHT,FXDB, FXDC, FXDF, FXDL, FXDS, FXDW	FD 2	e4*2002/24*0414	'06 ->	HDDY+13.00-0	360	1146	
						1337	
						46-23-35-200 46-30-45-200	
FLHT,FXDB, FXDC, FXDF, FXDL, FXDS, FXDW	FD 2	e4*2002/24*0414	'06 ->	HDDY+13.00-4	364	1146	
						1337	
						46-23-35-200 46-30-45-200	
FLHT,FXDB, FXDC, FXDF, FXDL, FXDS, FXDW	FD 2	e4*2002/24*0414	'06 ->	HDDY+13.00-7	367	1146	
						1337	
						46-23-35-200 46-30-45-200	
FLHT,FXDB, FXDC, FXDF, FXDL, FXDS, FXDW	FD 2	e4*2002/24*0414	'06 ->	HDDY+13.50-0	360	1146	
						1337	
						46-23-35-200 46-30-45-200	

§22 91322*07

Gutachten Nr: : 194KA0022-01
Prüfgegenstand : Austauschfederbein für Krafträder
Typ : PA 36
Hersteller : Hyperpro Sales B.V.

Anlage 1

Fahrzeug					Federbein		
Hersteller	Handelsbezeichnung	Typ	EG-BE / ABE **	Baujahr	Ausführung	Dämpfer	Feder
	FLHT,FXDB, FXDC, FXDF, FXDL, FXDS, FXDW	FD 2	e4*2002/24*0414	'06 ->	HDDY+13.50-4	364	1146
							1337
							46-23-35-200
							46-30-45-200
	FLHT,FXDB, FXDC, FXDF, FXDL, FXDS, FXDW	FD 2	e4*2002/24*0414	'06 ->	HDDY+13.50-7	367	1146
							1337
							46-23-35-200
FLHT,FXDB, FXDC, FXDF, FXDL, FXDS, FXDW	FD 2	e4*2002/24*0414	'06 ->	HDDY+14.25-0	360	1337	
						46-27-40-200	
						46-30-45-200	
FLHT,FXDB, FXDC, FXDF, FXDL, FXDS, FXDW	FD 2	e4*2002/24*0414	'06 ->	HDDY+14.25-4	364	1337	
						46-27-40-200	
						46-30-45-200	
FLHT,FXDB, FXDC, FXDF, FXDL, FXDS, FXDW	FD 2	e4*2002/24*0414	'06 ->	HDDY+14.25-7	367	1337	
						46-27-40-200	
						46-30-45-200	
FLD, FXDB, FXDC, FXDF, FXDL, FXDS, FXDW, FXDX	FD 2	e4*168/2013*00019	'06 ->	HDDY+11.50-0	360	1106	
						1146	
						1732	
FLD, FXDB, FXDC, FXDF, FXDL, FXDS, FXDW, FXDX	FD 2	e4*168/2013*00019	'06 ->	HDDY+11.50-4	364	1106	
						1146	
						1732	

§22_91322*07

Gutachten Nr: : 194KA0022-01
Prüfgegenstand : Austauschfederbein für Krafträder
Typ : PA 36
Hersteller : Hyperpro Sales B.V.

Anlage 1

Fahrzeug					Federbein		
Hersteller	Handelsbezeichnung	Typ	EG-BE / ABE **	Baujahr	Ausführung	Dämpfer	Feder
	FLD, FXDB, FXDC, FXDF, FXDL, FXDS, FXDW, FXDX	FD 2	e4*168/2013*00019	'06 ->	HDDY+11.50-7	367	1106
							1146
							1732
	FLD, FXDB, FXDC, FXDF, FXDL, FXDS, FXDW, FXDX	FD 2	e4*168/2013*00019	'06 ->	HDDY+12.00-0	360	1106
							1146
							1732
	FLD, FXDB, FXDC, FXDF, FXDL, FXDS, FXDW, FXDX	FD 2	e4*168/2013*00019	'06 ->	HDDY+12.00-4	364	1106
							1146
1732							
FLD, FXDB, FXDC, FXDF, FXDL, FXDS, FXDW, FXDX	FD 2	e4*168/2013*00019	'06 ->	HDDY+12.00-7	367	1106	
						1146	
						1732	
FLD, FXDB, FXDC, FXDF, FXDL, FXDS, FXDW, FXDX	FD 2	e4*168/2013*00019	'06 ->	HDDY+12.50-0	360	1106	
						1146	
						1337	
FLD, FXDB, FXDC, FXDF, FXDL, FXDS, FXDW, FXDX	FD 2	e4*168/2013*00019	'06 ->	HDDY+12.50-4	364	1106	
						1146	
						1337	
FLD, FXDB, FXDC, FXDF, FXDL, FXDS, FXDW, FXDX	FD 2	e4*168/2013*00019	'06 ->	HDDY+12.50-7	367	1106	
						1146	
						1337	
FLD, FXDB, FXDC, FXDF, FXDL, FXDS, FXDW, FXDX	FD 2	e4*168/2013*00019	'06 ->	HDDY+13.00-0	360	1146	
						1337	
						46-23-35-200	
						46-30-45-200	

§22 91322*07

Gutachten Nr: : 194KA0022-01
Prüfgegenstand : Austauschfederbein für Krafträder
Typ : PA 36
Hersteller : Hyperpro Sales B.V.

Anlage 1

Fahrzeug					Federbein		
Hersteller	Handelsbezeichnung	Typ	EG-BE / ABE **	Baujahr	Ausführung	Dämpfer	Feder
	FLD, FXDB, FXDC, FXDF, FXDL, FXDS, FXDW, FXDX	FD 2	e4*168/2013*00019	'06 ->	HDDY+13.00-4	364	1146
							1337
							46-23-35-200
							46-30-45-200
	FLD, FXDB, FXDC, FXDF, FXDL, FXDS, FXDW, FXDX	FD 2	e4*168/2013*00019	'06 ->	HDDY+13.00-7	367	1146
							1337
							46-23-35-200
							46-30-45-200
	FLD, FXDB, FXDC, FXDF, FXDL, FXDS, FXDW, FXDX	FD 2	e4*168/2013*00019	'06 ->	HDDY+13.50-0	360	1146
							1337
							46-23-35-200
							46-30-45-200
	FLD, FXDB, FXDC, FXDF, FXDL, FXDS, FXDW, FXDX	FD 2	e4*168/2013*00019	'06 ->	HDDY+13.50-4	364	1146
							1337
							46-23-35-200
							46-30-45-200
	FLD, FXDB, FXDC, FXDF, FXDL, FXDS, FXDW, FXDX	FD 2	e4*168/2013*00019	'06 ->	HDDY+13.50-7	367	1146
							1337
							46-23-35-200
							46-30-45-200
	FLD, FXDB, FXDC, FXDF, FXDL, FXDS, FXDW, FXDX	FD 2	e4*168/2013*00019	'06 ->	HDDY+14.25-0	360	1337
							46-27-40-200
							46-30-45-200

§22 91322*07

Gutachten Nr: : 194KA0022-01
Prüfgegenstand : Austauschfederbein für Krafträder
Typ : PA 36
Hersteller : Hyperpro Sales B.V.

Anlage 1

Fahrzeug					Federbein		
Hersteller	Handelsbezeichnung	Typ	EG-BE / ABE **	Baujahr	Ausführung	Dämpfer	Feder
	FLD, FXDB, FXDC, FXDF, FXDL, FXDS, FXDW, FXDX	FD 2	e4*168/2013*00019	'06 ->	HDDY+14.25-4	364	1337
							46-27-40-200
							46-30-45-200
	FLD, FXDB, FXDC, FXDF, FXDL, FXDS, FXDW, FXDX	FD 2	e4*168/2013*00019	'06 ->	HDDY+14.25-7	367	1337
							46-27-40-200
							46-30-45-200
	FLD, FXDB, FXDC, FXDF, FXDL, FXDS, FXDW, FXDX	FD 2	e4*168/2013*00020	'06 ->	HDDY+11.50-0	360	1106
							1146
1732							
FLD, FXDB, FXDC, FXDF, FXDL, FXDS, FXDW, FXDX	FD 2	e4*168/2013*00020	'06 ->	HDDY+11.50-4	364	1106	
						1146	
						1732	
FLD, FXDB, FXDC, FXDF, FXDL, FXDS, FXDW, FXDX	FD 2	e4*168/2013*00020	'06 ->	HDDY+11.50-7	367	1106	
						1146	
						1732	
FLD, FXDB, FXDC, FXDF, FXDL, FXDS, FXDW, FXDX	FD 2	e4*168/2013*00020	'06 ->	HDDY+12.00-0	360	1106	
						1146	
						1732	
FLD, FXDB, FXDC, FXDF, FXDL, FXDS, FXDW, FXDX	FD 2	e4*168/2013*00020	'06 ->	HDDY+12.00-4	364	1106	
						1146	
						1732	
FLD, FXDB, FXDC, FXDF, FXDL, FXDS, FXDW, FXDX	FD 2	e4*168/2013*00020	'06 ->	HDDY+12.00-7	367	1106	
						1146	
						1732	

§22 91322*07

Gutachten Nr: : 194KA0022-01
Prüfgegenstand : Austauschfederbein für Krafträder
Typ : PA 36
Hersteller : Hyperpro Sales B.V.

Anlage 1

Fahrzeug					Federbein		
Hersteller	Handelsbezeichnung	Typ	EG-BE / ABE **	Baujahr	Ausführung	Dämpfer	Feder
	FLD, FXDB, FXDC, FXDF, FXDL, FXDS, FXDW, FXDX	FD 2	e4*168/2013*00020	'06 ->	HDDY+12.50-0	360	1106
							1146
							1337
	FLD, FXDB, FXDC, FXDF, FXDL, FXDS, FXDW, FXDX	FD 2	e4*168/2013*00020	'06 ->	HDDY+12.50-4	364	1106
							1146
							1337
	FLD, FXDB, FXDC, FXDF, FXDL, FXDS, FXDW, FXDX	FD 2	e4*168/2013*00020	'06 ->	HDDY+12.50-7	367	1106
							1146
							1337
	FLD, FXDB, FXDC, FXDF, FXDL, FXDS, FXDW, FXDX	FD 2	e4*168/2013*00020	'06 ->	HDDY+13.00-0	360	1146
							1337
							46-23-35-200
							46-30-45-200
	FLD, FXDB, FXDC, FXDF, FXDL, FXDS, FXDW, FXDX	FD 2	e4*168/2013*00020	'06 ->	HDDY+13.00-4	364	1146
							1337
							46-23-35-200
							46-30-45-200
	FLD, FXDB, FXDC, FXDF, FXDL, FXDS, FXDW, FXDX	FD 2	e4*168/2013*00020	'06 ->	HDDY+13.00-7	367	1146
							1337
							46-23-35-200
							46-30-45-200
	FLD, FXDB, FXDC, FXDF, FXDL, FXDS, FXDW, FXDX	FD 2	e4*168/2013*00020	'06 ->	HDDY+13.50-0	360	1146
							1337
							46-23-35-200
46-30-45-200							

§22 91322*07

Gutachten Nr: : 194KA0022-01
Prüfgegenstand : Austauschfederbein für Krafträder
Typ : PA 36
Hersteller : Hyperpro Sales B.V.

Anlage 1

Fahrzeug					Federbein		
Hersteller	Handelsbezeichnung	Typ	EG-BE / ABE **	Baujahr	Ausführung	Dämpfer	Feder
	FLD, FXDB, FXDC, FXDF, FXDL, FXDS, FXDW, FXDX	FD 2	e4*168/2013*00020	'06 ->	HDDY+13.50-4	364	1146
							1337
							46-23-35-200
							46-30-45-200
	FLD, FXDB, FXDC, FXDF, FXDL, FXDS, FXDW, FXDX	FD 2	e4*168/2013*00020	'06 ->	HDDY+13.50-7	367	1146
							1337
							46-23-35-200
FLD, FXDB, FXDC, FXDF, FXDL, FXDS, FXDW, FXDX	FD 2	e4*168/2013*00020	'06 ->	HDDY+14.25-0	360	1337	
						46-27-40-200	
						46-30-45-200	
FLD, FXDB, FXDC, FXDF, FXDL, FXDS, FXDW, FXDX	FD 2	e4*168/2013*00020	'06 ->	HDDY+14.25-4	364	1337	
						46-27-40-200	
						46-30-45-200	
FLD, FXDB, FXDC, FXDF, FXDL, FXDS, FXDW, FXDX	FD 2	e4*168/2013*00020	'06 ->	HDDY+14.25-7	367	1337	
						46-27-40-200	
						46-30-45-200	
FLST, FXCW, FXCWC, FXST	FS 2	e4*0002	'05 ->	HDDY+11.50-0	360	1106	
						1146	
						1732	
FLST, FXCW, FXCWC, FXST	FS 2	e4*0002	'05 ->	HDDY+11.50-4	364	1106	
						1146	
						1732	

§22 91322*07

Gutachten Nr: : 194KA0022-01
Prüfgegenstand : Austauschfederbein für Krafträder
Typ : PA 36
Hersteller : Hyperpro Sales B.V.

Anlage 1

Fahrzeug					Federbein		
Hersteller	Handelsbezeichnung	Typ	EG-BE / ABE **	Baujahr	Ausführung	Dämpfer	Feder
	FLST, FXCW, FXCWC, FXST	FS 2	e4*0002	'05 ->	HDDY+11.50-7	367	1106
							1146
							1732
	FLST, FXCW, FXCWC, FXST	FS 2	e4*0002	'05 ->	HDDY+12.00-0	360	1106
							1146
							1732
	FLST, FXCW, FXCWC, FXST	FS 2	e4*0002	'05 ->	HDDY+12.00-4	364	1106
							1146
							1732
	FLST, FXCW, FXCWC, FXST	FS 2	e4*0002	'05 ->	HDDY+12.00-7	367	1106
							1146
							1732
	FLST, FXCW, FXCWC, FXST	FS 2	e4*0002	'05 ->	HDDY+12.50-0	360	1106
							1146
							1337
	FLST, FXCW, FXCWC, FXST	FS 2	e4*0002	'05 ->	HDDY+12.50-4	364	1106
							1146
							1337
	FLST, FXCW, FXCWC, FXST	FS 2	e4*0002	'05 ->	HDDY+12.50-7	367	1106
							1146
							1337
	FLST, FXCW, FXCWC, FXST	FS 2	e4*0002	'05 ->	HDDY+13.00-0	360	1146
							1337
							46-23-35-200
46-30-45-200							

§22 91322*07

Gutachten Nr: : 194KA0022-01
Prüfgegenstand : Austauschfederbein für Krafträder
Typ : PA 36
Hersteller : Hyperpro Sales B.V.

Anlage 1

Fahrzeug					Federbein		
Hersteller	Handelsbezeichnung	Typ	EG-BE / ABE **	Baujahr	Ausführung	Dämpfer	Feder
	FLST, FXCW, FXCWC, FXST	FS 2	e4*0002	'05 ->	HDDY+13.00-4	364	1146
							1337
							46-23-35-200
							46-30-45-200
	FLST, FXCW, FXCWC, FXST	FS 2	e4*0002	'05 ->	HDDY+13.00-7	367	1146
							1337
							46-23-35-200
							46-30-45-200
	FLST, FXCW, FXCWC, FXST	FS 2	e4*0002	'05 ->	HDDY+13.50-0	360	1146
							1337
							46-23-35-200
							46-30-45-200
	FLST, FXCW, FXCWC, FXST	FS 2	e4*0002	'05 ->	HDDY+13.50-4	364	1146
							1337
							46-23-35-200
							46-30-45-200
	FLST, FXCW, FXCWC, FXST	FS 2	e4*0002	'05 ->	HDDY+13.50-7	367	1146
							1337
							46-23-35-200
							46-30-45-200
	FLST, FXCW, FXCWC, FXST	FS 2	e4*0002	'05 ->	HDDY+14.25-0	360	1337
							46-27-40-200
							46-30-45-200

§22 91322*07

Gutachten Nr: : 194KA0022-01
Prüfgegenstand : Austauschfederbein für Krafträder
Typ : PA 36
Hersteller : Hyperpro Sales B.V.

Anlage 1

Fahrzeug					Federbein		
Hersteller	Handelsbezeichnung	Typ	EG-BE / ABE **	Baujahr	Ausführung	Dämpfer	Feder
	FLST, FXCW, FXCWC, FXST	FS 2	e4*0002	'05 ->	HDDY+14.25-4	364	1337
							46-27-40-200
							46-30-45-200
	FLST, FXCW, FXCWC, FXST	FS 2	e4*0002	'05 ->	HDDY+14.25-7	367	1337
							46-27-40-200
							46-30-45-200
	FLST, FXCW, FXCWC, FXST	FS 2	e4*168/2013*00017	'07 ->	HDDY+11.50-0	360	1106
							1146
							1732
	FLST, FXCW, FXCWC, FXST	FS 2	e4*168/2013*00017	'07 ->	HDDY+11.50-4	364	1106
							1146
							1732
	FLST, FXCW, FXCWC, FXST	FS 2	e4*168/2013*00017	'07 ->	HDDY+11.50-7	367	1106
							1146
							1732
	FLS, FLST, FXCW, FXCWC, FXS, FXSB, FXST	FS 2	e4*168/2013*00017	'07 ->	HDDY+12.00-0	360	1106
							1146
							1732
	FLS, FLST, FXCW, FXCWC, FXS, FXSB, FXST	FS 2	e4*168/2013*00017	'07 ->	HDDY+12.00-4	364	1106
							1146
							1732
	FLS, FLST, FXCW, FXCWC, FXS, FXSB, FXST	FS 2	e4*168/2013*00017	'07 ->	HDDY+12.00-7	367	1106
							1146
							1732

§22 91322*07

Gutachten Nr: : 194KA0022-01
Prüfgegenstand : Austauschfederbein für Krafträder
Typ : PA 36
Hersteller : Hyperpro Sales B.V.

Anlage 1

Fahrzeug					Federbein		
Hersteller	Handelsbezeichnung	Typ	EG-BE / ABE **	Baujahr	Ausführung	Dämpfer	Feder
	FLS, FLST, FXCW, FXCWC, FXS, FXSB, FXST	FS 2	e4*168/2013*00017	'07 ->	HDDY+12.50-0	360	1106
							1146
							1337
	FLS, FLST, FXCW, FXCWC, FXS, FXSB, FXST	FS 2	e4*168/2013*00017	'07 ->	HDDY+12.50-4	364	1106
							1146
							1337
	FLS, FLST, FXCW, FXCWC, FXS, FXSB, FXST	FS 2	e4*168/2013*00017	'07 ->	HDDY+12.50-7	367	1106
							1146
							1337
	FLS, FLST, FXCW, FXCWC, FXS, FXSB, FXST	FS 2	e4*168/2013*00017	'07 ->	HDDY+13.00-0	360	1146
							1337
							46-23-35-200
							46-30-45-200
	FLS, FLST, FXCW, FXCWC, FXS, FXSB, FXST	FS 2	e4*168/2013*00017	'07 ->	HDDY+13.00-4	364	1146
							1337
							46-23-35-200
							46-30-45-200
	FLS, FLST, FXCW, FXCWC, FXS, FXSB, FXST	FS 2	e4*168/2013*00017	'07 ->	HDDY+13.00-7	367	1146
							1337
							46-23-35-200
							46-30-45-200
	FLS, FLST, FXCW, FXCWC, FXS, FXSB, FXST	FS 2	e4*168/2013*00017	'07 ->	HDDY+13.50-0	360	1146
							1337
							46-23-35-200
46-30-45-200							

§22 91322*07

Gutachten Nr: : 194KA0022-01
Prüfgegenstand : Austauschfederbein für Krafträder
Typ : PA 36
Hersteller : Hyperpro Sales B.V.

Anlage 1

Fahrzeug					Federbein		
Hersteller	Handelsbezeichnung	Typ	EG-BE / ABE **	Baujahr	Ausführung	Dämpfer	Feder
	FLS, FLST, FXCW, FXCWC, FXS, FXSB, FXST	FS 2	e4*168/2013*00017	'07 ->	HDDY+13.50-4	364	1146
							1337
							46-23-35-200
							46-30-45-200
	FLS, FLST, FXCW, FXCWC, FXS, FXSB, FXST	FS 2	e4*168/2013*00017	'07 ->	HDDY+13.50-7	367	1146
							1337
							46-23-35-200
FLS, FLST, FXCW, FXCWC, FXS, FXSB, FXST	FS 2	e4*168/2013*00017	'07 ->	HDDY+14.25-0	360	1337	
						46-27-40-200	
						46-30-45-200	
FLS, FLST, FXCW, FXCWC, FXS, FXSB, FXST	FS 2	e4*168/2013*00017	'07 ->	HDDY+14.25-4	364	1337	
						46-27-40-200	
						46-30-45-200	
FLS, FLST, FXCW, FXCWC, FXS, FXSB, FXST	FS 2	e4*168/2013*00017	'07 ->	HDDY+14.25-7	367	1337	
						46-27-40-200	
						46-30-45-200	
FXD, FXDB, FXDL, FXDS, FXDW, FXDX	FXD	-	85 - 03	HDDY+11.50-0	360	1106	
						1146	
						1732	
FXD, FXDB, FXDL, FXDS, FXDW, FXDX	FXD	-	85 - 03	HDDY+11.50-4	364	1106	
						1146	
						1732	

§22 91322*07

Gutachten Nr: : 194KA0022-01
Prüfgegenstand : Austauschfederbein für Krafträder
Typ : PA 36
Hersteller : Hyperpro Sales B.V.

Anlage 1

Fahrzeug					Federbein		
Hersteller	Handelsbezeichnung	Typ	EG-BE / ABE **	Baujahr	Ausführung	Dämpfer	Feder
	FXD, FXDB, FXDL, FXDS, FXDW, FXDX	FXD	-	85 - 03	HDDY+11.50-7	367	1106
							1146
							1732
	FXD, FXDB, FXDL, FXDS, FXDW, FXDX	FXD	-	85 - 03	HDDY+12.00-0	360	1106
							1146
							1732
	FXD, FXDB, FXDL, FXDS, FXDW, FXDX	FXD	-	85 - 03	HDDY+12.00-4	364	1106
							1146
							1732
	FXD, FXDB, FXDL, FXDS, FXDW, FXDX	FXD	-	85 - 03	HDDY+12.00-7	367	1106
							1146
							1732
	FXD, FXDB, FXDL, FXDS, FXDW, FXDX	FXD	-	85 - 03	HDDY+12.50-0	360	1106
							1146
							1337
	FXD, FXDB, FXDL, FXDS, FXDW, FXDX	FXD	-	85 - 03	HDDY+12.50-4	364	1106
							1146
							1337
	FXD, FXDB, FXDL, FXDS, FXDW, FXDX	FXD	-	85 - 03	HDDY+12.50-7	367	1106
							1146
							1337
	FXD, FXDB, FXDL, FXDS, FXDW, FXDX	FXD	-	85 - 03	HDDY+13.00-0	360	1146
							1337
							46-23-35-200
46-30-45-200							

§22 91322*07

Gutachten Nr: : 194KA0022-01
Prüfgegenstand : Austauschfederbein für Krafträder
Typ : PA 36
Hersteller : Hyperpro Sales B.V.

Anlage 1

Fahrzeug					Federbein		
Hersteller	Handelsbezeichnung	Typ	EG-BE / ABE **	Baujahr	Ausführung	Dämpfer	Feder
	FXD, FXDB, FXDL, FXDS, FXDW, FXDX	FXD	-	85 - 03	HDDY+13.00-4	364	1146
							1337
							46-23-35-200
							46-30-45-200
	FXD, FXDB, FXDL, FXDS, FXDW, FXDX	FXD	-	85 - 03	HDDY+13.00-7	367	1146
							1337
							46-23-35-200
							46-30-45-200
	FXD, FXDB, FXDL, FXDS, FXDW, FXDX	FXD	-	85 - 03	HDDY+13.50-0	360	1146
							1337
							46-23-35-200
							46-30-45-200
	FXD, FXDB, FXDL, FXDS, FXDW, FXDX	FXD	-	85 - 03	HDDY+13.50-4	364	1146
							1337
							46-23-35-200
							46-30-45-200
	FXD, FXDB, FXDL, FXDS, FXDW, FXDX	FXD	-	85 - 03	HDDY+13.50-7	367	1146
							1337
							46-23-35-200
							46-30-45-200
	FXD, FXDB, FXDL, FXDS, FXDW, FXDX	FXD	-	85 - 03	HDDY+14.25-0	360	1337
							46-27-40-200
							46-30-45-200

§22 91322*07

Gutachten Nr: : 194KA0022-01
Prüfgegenstand : Austauschfederbein für Krafträder
Typ : PA 36
Hersteller : Hyperpro Sales B.V.

Anlage 1

Fahrzeug					Federbein		
Hersteller	Handelsbezeichnung	Typ	EG-BE / ABE **	Baujahr	Ausführung	Dämpfer	Feder
	FXD, FXDB, FXDL, FXDS, FXDW, FXDX	FXD	-	85 - 03	HDDY+14.25-4	364	1337
							46-27-40-200
							46-30-45-200
	FXD, FXDB, FXDL, FXDS, FXDW, FXDX	FXD	-	85 - 03	HDDY+14.25-7	367	1337
							46-27-40-200
							46-30-45-200
	FXD, FXDB, FXDL, FXDS, FXDW, FXDX	FXD	F 695	85 - 03	HDDY+11.50-0	360	1106
							1146
							1732
	FXD, FXDB, FXDL, FXDS, FXDW, FXDX	FXD	F 695	85 - 03	HDDY+11.50-4	364	1106
							1146
							1732
	FXD, FXDB, FXDL, FXDS, FXDW, FXDX	FXD	F 695	85 - 03	HDDY+11.50-7	367	1106
							1146
							1732
	FXD, FXDB, FXDL, FXDS, FXDW, FXDX	FXD	F 695	85 - 03	HDDY+12.00-0	360	1106
							1146
							1732
	FXD, FXDB, FXDL, FXDS, FXDW, FXDX	FXD	F 695	85 - 03	HDDY+12.00-4	364	1106
							1146
							1732
	FXD, FXDB, FXDL, FXDS, FXDW, FXDX	FXD	F 695	85 - 03	HDDY+12.00-7	367	1106
							1146
							1732

S22 91322*07

Gutachten Nr: : 194KA0022-01
Prüfgegenstand : Austauschfederbein für Krafträder
Typ : PA 36
Hersteller : Hyperpro Sales B.V.

Anlage 1

Fahrzeug					Federbein		
Hersteller	Handelsbezeichnung	Typ	EG-BE / ABE **	Baujahr	Ausführung	Dämpfer	Feder
	FXD, FXDB, FXDL, FXDS, FXDW, FXDX	FXD	F 695	85 - 03	HDDY+12.50-0	360	1106
							1146
							1337
	FXD, FXDB, FXDL, FXDS, FXDW, FXDX	FXD	F 695	85 - 03	HDDY+12.50-4	364	1106
							1146
							1337
	FXD, FXDB, FXDL, FXDS, FXDW, FXDX	FXD	F 695	85 - 03	HDDY+12.50-7	367	1106
							1146
							1337
	FXD, FXDB, FXDL, FXDS, FXDW, FXDX	FXD	F 695	85 - 03	HDDY+13.00-0	360	1146
							1337
							46-23-35-200
							46-30-45-200
	FXD, FXDB, FXDL, FXDS, FXDW, FXDX	FXD	F 695	85 - 03	HDDY+13.00-4	364	1146
							1337
							46-23-35-200
							46-30-45-200
	FXD, FXDB, FXDL, FXDS, FXDW, FXDX	FXD	F 695	85 - 03	HDDY+13.00-7	367	1146
							1337
							46-23-35-200
							46-30-45-200
	FXD, FXDB, FXDL, FXDS, FXDW, FXDX	FXD	F 695	85 - 03	HDDY+13.50-0	360	1146
							1337
							46-23-35-200
46-30-45-200							

§22 91322*07

Gutachten Nr: : 194KA0022-01
Prüfgegenstand : Austauschfederbein für Krafträder
Typ : PA 36
Hersteller : Hyperpro Sales B.V.

Anlage 1

Fahrzeug					Federbein		
Hersteller	Handelsbezeichnung	Typ	EG-BE / ABE **	Baujahr	Ausführung	Dämpfer	Feder
	FXD, FXDB, FXDL, FXDS, FXDW, FXDX	FXD	F 695	85 - 03	HDDY+13.50-4	364	1146
							1337
							46-23-35-200
							46-30-45-200
	FXD, FXDB, FXDL, FXDS, FXDW, FXDX	FXD	F 695	85 - 03	HDDY+13.50-7	367	1146
							1337
							46-23-35-200
							46-30-45-200
	FXD, FXDB, FXDL, FXDS, FXDW, FXDX	FXD	F 695	85 - 03	HDDY+14.25-0	360	1337
							46-27-40-200
							46-30-45-200
	FXD, FXDB, FXDL, FXDS, FXDW, FXDX	FXD	F 695	85 - 03	HDDY+14.25-4	364	1337
							46-27-40-200
							46-30-45-200
	FXD, FXDB, FXDL, FXDS, FXDW, FXDX	FXD	F 695	85 - 03	HDDY+14.25-7	367	1337
							46-27-40-200
							46-30-45-200
	FXR, FXRS, FXRD, FXRP, FXRT, FXWG	FX	A9530 / C3150	82 - 94	HDFR+11.75-0	360	1378
							1472
							1473
	FXR, FXRS, FXRD, FXRP, FXRT, FXWG	FX	A9530 / C3150	82 - 94	HDFR+11.75-4	364	1378
1472							
1473							

S22_91322*07

Gutachten Nr: : 194KA0022-01
Prüfgegenstand : Austauschfederbein für Krafträder
Typ : PA 36
Hersteller : Hyperpro Sales B.V.

Anlage 1

Fahrzeug					Federbein		
Hersteller	Handelsbezeichnung	Typ	EG-BE / ABE **	Baujahr	Ausführung	Dämpfer	Feder
	FXR, FXRS, FXRD, FXRP, FXRT, FXWG	FX	A9530 / C3150	82 - 94	HDFR+11.75-7	367	1378
							1472
							1473
	FXR, FXRS, FXRD, FXRP, FXRT, FXWG	FX	A9530 / C3150	82 - 94	HDFR+12.00-0	360	1378
							1472
							1473
	FXR, FXRS, FXRD, FXRP, FXRT, FXWG	FX	A9530 / C3150	82 - 94	HDFR+12.00-4	364	1378
							1472
							1473
	FXR, FXRS, FXRD, FXRP, FXRT, FXWG	FX	A9530 / C3150	82 - 94	HDFR+12.00-7	367	1378
							1472
							1473
	FXR, FXRS, FXRD, FXRP, FXRT, FXWG	FX	A9530 / C3150	82 - 94	HDFR+12.50-0	360	46-17-25-200
							46-20-30-200
							46-23-35-200
	FXR, FXRS, FXRD, FXRP, FXRT, FXWG	FX	A9530 / C3150	82 - 94	HDFR+12.50-4	364	46-17-25-200
							46-20-30-200
							46-23-35-200
	FXR, FXRS, FXRD, FXRP, FXRT, FXWG	FX	A9530 / C3150	82 - 94	HDFR+12.50-7	367	46-17-25-200
							46-20-30-200
							46-23-35-200
	FXR, FXRS, FXRD, FXRP, FXRT, FXWG	FX	A9530 / C3150	82 - 94	HDFR+13.00-0	360	46-17-25-200
							46-20-30-200
							46-23-35-200

S22 91322*07

Gutachten Nr: : 194KA0022-01
Prüfgegenstand : Austauschfederbein für Krafträder
Typ : PA 36
Hersteller : Hyperpro Sales B.V.

Anlage 1

Fahrzeug					Federbein		
Hersteller	Handelsbezeichnung	Typ	EG-BE / ABE **	Baujahr	Ausführung	Dämpfer	Feder
	FXR, FXRS, FXRD, FXRP, FXRT, FXWG	FX	A9530 / C3150	82 - 94	HDFR+13.00-4	364	46-17-25-200
							46-20-30-200
							46-23-35-200
	FXR, FXRS, FXRD, FXRP, FXRT, FXWG	FX	A9530 / C3150	82 - 94	HDFR+13.00-7	367	46-17-25-200
							46-20-30-200
							46-23-35-200
	FXR, FXRS, FXRD, FXRP, FXRT, FXWG	FX	A9530 / C3150	82 - 94	HDFR+13.50-0	360	46-17-25-200
							46-20-30-200
							46-23-35-200
	FXR, FXRS, FXRD, FXRP, FXRT, FXWG	FX	A9530 / C3150	82 - 94	HDFR+13.50-4	364	46-17-25-200
							46-20-30-200
							46-23-35-200
	FXR, FXRS, FXRD, FXRP, FXRT, FXWG	FX	A9530 / C3150	82 - 94	HDFR+13.50-7	367	46-17-25-200
							46-20-30-200
							46-23-35-200
	FXR, FXRS, FXRD, FXRP, FXRT, FXWG	FX	A9530 / C3150	82 - 94	HDFR+13.75-0	360	46-17-25-200
							46-20-30-200
							46-23-35-200
	FXR, FXRS, FXRD, FXRP, FXRT, FXWG	FX	A9530 / C3150	82 - 94	HDFR+13.75-4	364	46-17-25-200
							46-20-30-200
							46-23-35-200
	FXR, FXRS, FXRD, FXRP, FXRT, FXWG	FX	A9530 / C3150	82 - 94	HDFR+13.75-7	367	46-17-25-200
							46-20-30-200
							46-23-35-200

§22 91322*07

Gutachten Nr: : 194KA0022-01
Prüfgegenstand : Austauschfederbein für Krafträder
Typ : PA 36
Hersteller : Hyperpro Sales B.V.

Anlage 1

Fahrzeug					Federbein		
Hersteller	Handelsbezeichnung	Typ	EG-BE / ABE **	Baujahr	Ausführung	Dämpfer	Feder
	FXWG	FXW	C3170	80 - 86	HDDY+11.50-0	360	1106
							1146
							1732
	FXWG	FXW	C3170	80 - 86	HDDY+11.50-4	364	1106
							1146
							1732
	FXWG	FXW	C3170	80 - 86	HDDY+11.50-7	367	1106
							1146
							1732
	FXWG	FXW	C3170	80 - 86	HDDY+12.00-0	360	1106
							1146
							1732
	FXWG	FXW	C3170	80 - 86	HDDY+12.00-4	364	1106
							1146
							1732
	FXWG	FXW	C3170	80 - 86	HDDY+12.00-7	367	1106
							1146
							1732
	FXWG	FXW	C3170	80 - 86	HDDY+12.50-0	360	1106
							1146
							1337
	FXWG	FXW	C3170	80 - 86	HDDY+12.50-4	364	1106
							1146
							1337

§22 91322*07

Gutachten Nr: : 194KA0022-01
Prüfgegenstand : Austauschfederbein für Krafträder
Typ : PA 36
Hersteller : Hyperpro Sales B.V.

Anlage 1

Fahrzeug					Federbein		
Hersteller	Handelsbezeichnung	Typ	EG-BE / ABE **	Baujahr	Ausführung	Dämpfer	Feder
	FXWG	FXW	C3170	80 - 86	HDDY+12.50-7	367	1106
							1146
							1337
	FXWG	FXW	C3170	80 - 86	HDDY+13.00-0	360	1146
							1337
							46-23-35-200
							46-30-45-200
	FXWG	FXW	C3170	80 - 86	HDDY+13.00-4	364	1146
							1337
							46-23-35-200
							46-30-45-200
	FXWG	FXW	C3170	80 - 86	HDDY+13.00-7	367	1146
							1337
							46-23-35-200
							46-30-45-200
	FXWG	FXW	C3170	80 - 86	HDDY+13.50-0	360	1146
							1337
							46-23-35-200
							46-30-45-200
	FXWG	FXW	C3170	80 - 86	HDDY+13.50-4	364	1146
							1337
							46-23-35-200
							46-30-45-200

§22 91322*07

Gutachten Nr: : 194KA0022-01
Prüfgegenstand : Austauschfederbein für Krafträder
Typ : PA 36
Hersteller : Hyperpro Sales B.V.

Anlage 1

Fahrzeug					Federbein		
Hersteller	Handelsbezeichnung	Typ	EG-BE / ABE **	Baujahr	Ausführung	Dämpfer	Feder
	FXWG	FXW	C3170	80 - 86	HDDY+13.50-7	367	1146
							1337
							46-23-35-200
							46-30-45-200
	FXWG	FXW	C3170	80 - 86	HDDY+14.25-0	360	1337
							46-27-40-200
							46-30-45-200
	FXWG	FXW	C3170	80 - 86	HDDY+14.25-4	364	1337
							46-27-40-200
							46-30-45-200
	FXWG	FXW	C3170	80 - 86	HDDY+14.25-7	367	1337
							46-27-40-200
							46-30-45-200
	STREET 500, STREET 750	XG 1	e11*1687	15 - >	HDST+12.00-0	360	1472
							1473
							1378
46-20-30-200							
46-23-35-200							
46-25-40-200							
46-27-40-200							
46-30-45-200							

S22 91322*07

Gutachten Nr: : 194KA0022-01
Prüfgegenstand : Austauschfederbein für Krafträder
Typ : PA 36
Hersteller : Hyperpro Sales B.V.

Anlage 1

Fahrzeug					Federbein		
Hersteller	Handelsbezeichnung	Typ	EG-BE / ABE **	Baujahr	Ausführung	Dämpfer	Feder
	STREET 500, STREET 750	XG 1	e11*1687	15 - >	HDST+13.00-0	360	1472
							1473
							1378
							46-20-30-200
							46-23-35-200
							46-25-40-200
							46-27-40-200
	46-30-45-200						
	STREET 500, STREET 750	XG 1	e11*168/2013*00216	17 - >	HDST+13.00-0	360	1472
							1473
							1378
							46-20-30-200
							46-23-35-200
							46-25-40-200
							46-27-40-200
	46-30-45-200						
	STREET 500, STREET 750	XG 1	e11*168/2013*00216	17 - >	HDST+13.00-7	367	1472
							1473
							1378
							46-20-30-200
							46-23-35-200
							46-25-40-200
							46-27-40-200
	46-30-45-200						

§22 91322*07

Gutachten Nr: : 194KA0022-01
Prüfgegenstand : Austauschfederbein für Krafträder
Typ : PA 36
Hersteller : Hyperpro Sales B.V.

Anlage 1

Fahrzeug					Federbein		
Hersteller	Handelsbezeichnung	Typ	EG-BE / ABE **	Baujahr	Ausführung	Dämpfer	Feder
	STREET 500, STREET 750	XG 1	e11*168/2013*00216	17 - >	HDST+14.00-0	360	1472
							1473
							1378
							46-20-30-200
							46-23-35-200
							46-25-40-200
							46-27-40-200
	46-30-45-200						
	STREET 500, STREET 750	XG 1	e11*168/2013*00216	17 - >	HDST+14.00-7	367	1472
							1473
							1378
							46-20-30-200
							46-23-35-200
							46-25-40-200
XL CR	XL	A 9560	77 - 78	HDSP+12.50-0	360	1472	
						1473	
						1731	
XL CR	XL	A 9560	77 - 78	HDSP+12.50-4	364	1472	
						1473	
						1731	
XL 883, XL 883 C, XL 883 L, XL 883 N, XL 883 R, XL 1200, XL 1200 C, XL 1200 L, XL 1200 N, XL 1200 R, XL 1200	XL 2	e4*2002/24*0208	04 - 15	HDSP+11.00-0	360	1472	
						1473	

S22 91322*07

Gutachten Nr: : 194KA0022-01
Prüfgegenstand : Austauschfederbein für Krafträder
Typ : PA 36
Hersteller : Hyperpro Sales B.V.

Anlage 1

Fahrzeug					Federbein		
Hersteller	Handelsbezeichnung	Typ	EG-BE / ABE **	Baujahr	Ausführung	Dämpfer	Feder
	XL 883, XL 883 C, XL 883 L, XL 883 N, XL 883 R, XL 1200, XL 1200 C, XL 1200 L, XL 1200 N, XL 1200 R, XL 1200	XL 2	e4*2002/24*0208	04 - 15	HDSP+11.00-4	364	1472
							1473
	XL 883, XL 883 C, XL 883 L, XL 883 N, XL 883 R, XL 1200, XL 1200 C, XL 1200 L, XL 1200 N, XL 1200 R, XL 1200	XL 2	e4*2002/24*0208	04 - 15	HDSP+11.00-7	367	1472
							1473
	XL 883, XL 883 C, XL 883 L, XL 883 N, XL 883 R, XL 1200, XL 1200 C, XL 1200 L, XL 1200 N, XL 1200 R, XL 1200	XL 2	e4*2002/24*0208	04 - 15	HDSP+11.50-0	360	1472
							1473
1731							
XL 883, XL 883 C, XL 883 L, XL 883 N, XL 883 R, XL 1200, XL 1200 C, XL 1200 L, XL 1200 N, XL 1200 R, XL 1200	XL 2	e4*2002/24*0208	04 - 15	HDSP+11.50-4	364	1472	
						1473	
						1731	
XL 883, XL 883 C, XL 883 L, XL 883 N, XL 883 R, XL 1200, XL 1200 C, XL 1200 L, XL 1200 N, XL 1200 R, XL 1200	XL 2	e4*2002/24*0208	04 - 15	HDSP+11.50-7	367	1472	
						1473	
						1731	
XL 883, XL 883 C, XL 883 L, XL 883 N, XL 883 R, XL 1200, XL 1200 C, XL 1200 L, XL 1200 N, XL 1200 R, XL 1200	XL 2	e4*2002/24*0208	04 - 15	HDSP+11.75-0	360	1472	
						1473	
						1731	
XL 883, XL 883 C, XL 883 L, XL 883 N, XL 883 R, XL 1200, XL 1200 C, XL 1200 L, XL 1200 N, XL 1200 R, XL 1200	XL 2	e4*2002/24*0208	04 - 15	HDSP+11.75-4	364	1472	
						1473	
						1731	
XL 883, XL 883 C, XL 883 L, XL 883 N, XL 883 R, XL 1200, XL 1200 C, XL 1200 L, XL 1200 N, XL 1200 R, XL 1200	XL 2	e4*2002/24*0208	04 - 15	HDSP+11.75-7	367	1472	
						1473	
						1731	

§22 91322*07

Gutachten Nr: : 194KA0022-01
Prüfgegenstand : Austauschfederbein für Krafträder
Typ : PA 36
Hersteller : Hyperpro Sales B.V.

Anlage 1

Fahrzeug					Federbein		
Hersteller	Handelsbezeichnung	Typ	EG-BE / ABE **	Baujahr	Ausführung	Dämpfer	Feder
	XL 883, XL 883 C, XL 883 L, XL 883 N, XL 883 R, XL 1200, XL 1200 C, XL 1200 L, XL 1200 N, XL 1200 R, XL 1200	XL 2	e4*2002/24*0208	04 - 15	HDSP+12.00-0	360	1472
							1473
							1731
	XL 883, XL 883 C, XL 883 L, XL 883 N, XL 883 R, XL 1200, XL 1200 C, XL 1200 L, XL 1200 N, XL 1200 R, XL 1200	XL 2	e4*2002/24*0208	04 - 15	HDSP+12.00-4	364	1472
							1473
							1731
	XL 883, XL 883 C, XL 883 L, XL 883 N, XL 883 R, XL 1200, XL 1200 C, XL 1200 L, XL 1200 N, XL 1200 R, XL 1200	XL 2	e4*2002/24*0208	04 - 15	HDSP+12.00-7	367	1472
							1473
							1731
	XL 883, XL 883 C, XL 883 L, XL 883 N, XL 883 R, XL 1200, XL 1200 C, XL 1200 L, XL 1200 N, XL 1200 R, XL 1200	XL 2	e4*2002/24*0208	04 - 15	HDSP+12.50-0	360	1472
							1473
							1731
	XL 883, XL 883 C, XL 883 L, XL 883 N, XL 883 R, XL 1200, XL 1200 C, XL 1200 L, XL 1200 N, XL 1200 R, XL 1200	XL 2	e4*2002/24*0208	04 - 15	HDSP+12.50-4	364	1472
							1473
							1731
	XL 883, XL 883 C, XL 883 L, XL 883 N, XL 883 R, XL 1200, XL 1200 C, XL 1200 L, XL 1200 N, XL 1200 R, XL 1200	XL 2	e4*2002/24*0208	04 - 15	HDSP+12.50-7	367	1472
							1473
							1731
	XL 883, XL 883 C, XL 883 L, XL 883 N, XL 883 R, XL 1200, XL 1200 C, XL 1200 L, XL 1200 N, XL 1200 R, XL 1200	XL 2	e4*2002/24*0208	04 - 15	HDSP+13.00-0	360	46-17-25-200
							46-20-30-200
							46-23-35-200
	XL 883, XL 883 C, XL 883 L, XL 883 N, XL 883 R, XL 1200, XL 1200 C, XL 1200 L, XL 1200 N, XL 1200 R, XL 1200	XL 2	e4*2002/24*0208	04 - 15	HDSP+13.00-4	364	46-17-25-200
							46-20-30-200
							46-23-35-200

§22 91322*07

Gutachten Nr: : 194KA0022-01
Prüfgegenstand : Austauschfederbein für Krafträder
Typ : PA 36
Hersteller : Hyperpro Sales B.V.

Anlage 1

Fahrzeug					Federbein		
Hersteller	Handelsbezeichnung	Typ	EG-BE / ABE **	Baujahr	Ausführung	Dämpfer	Feder
	XL 883, XL 883 C, XL 883 L, XL 883 N, XL 883 R, XL 1200, XL 1200 C, XL 1200 L, XL 1200 N, XL 1200 R, XL 1200	XL 2	e4*2002/24*0208	04 - 15	HDSP+13.00-7	367	46-17-25-200
							46-20-30-200
							46-23-35-200
	XL 883, XL 883 C, XL 883 L, XL 883 N, XL 883 R, XL 1200, XL 1200 C, XL 1200 L, XL 1200 N, XL 1200 R, XL 1200	XL 2	e4*2002/24*0208	04 - 15	HDSP+13.50-0	360	46-17-25-200
							46-20-30-200
							46-23-35-200
	XL 883, XL 883 C, XL 883 L, XL 883 N, XL 883 R, XL 1200, XL 1200 C, XL 1200 L, XL 1200 N, XL 1200 R, XL 1200	XL 2	e4*2002/24*0208	04 - 15	HDSP+13.50-4	364	46-17-25-200
							46-20-30-200
46-23-35-200							
XL 883, XL 883 C, XL 883 L, XL 883 N, XL 883 R, XL 1200, XL 1200 C, XL 1200 L, XL 1200 N, XL 1200 R, XL 1200	XL 2	e4*2002/24*0208	04 - 15	HDSP+13.50-7	367	46-17-25-200	
						46-20-30-200	
						46-23-35-200	
XL 883, XL 883 C, XL 883 L, XL 883 N, XL 883 R, XL 1200, XL 1200 C, XL 1200 L, XL 1200 N, XL 1200 R, XL 1200	XL 2	e4*2002/24*0208	04 - 15	HDSP+13.75-0	360	46-17-25-200	
						46-20-30-200	
						46-23-35-200	
XL 883, XL 883 C, XL 883 L, XL 883 N, XL 883 R, XL 1200, XL 1200 C, XL 1200 L, XL 1200 N, XL 1200 R, XL 1200	XL 2	e4*2002/24*0208	04 - 15	HDSP+13.75-4	364	46-17-25-200	
						46-20-30-200	
						46-23-35-200	
XL 883, XL 883 C, XL 883 L, XL 883 N, XL 883 R, XL 1200, XL 1200 C, XL 1200 L, XL 1200 N, XL 1200 R, XL 1200	XL 2	e4*2002/24*0208	04 - 15	HDSP+13.75-7	367	46-17-25-200	
						46-20-30-200	
						46-23-35-200	
XL 883, XL 883 C, XL 883 L, XL 883 N, XL 883 R, XL 1200, XL 1200 C, XL 1200 L, XL 1200 N, XL 1200 R, XL 1200	XL 2	e4*2002/24*0208	04 - 15	HDSP+14.00-0	360	664	
						666	
						46-27-40-200	

§22 91322*07

Gutachten Nr: : 194KA0022-01
Prüfgegenstand : Austauschfederbein für Krafträder
Typ : PA 36
Hersteller : Hyperpro Sales B.V.

Anlage 1

Fahrzeug					Federbein		
Hersteller	Handelsbezeichnung	Typ	EG-BE / ABE **	Baujahr	Ausführung	Dämpfer	Feder
	XL 883, XL 883 C, XL 883 L, XL 883 N, XL 883 R, XL 1200, XL 1200 C, XL 1200 L, XL 1200 N, XL 1200 R, XL 1200	XL 2	e4*2002/24*0208	04 - 15	HDSP+14.00-4	364	664
							666
							46-27-40-200
	XL 883, XL 883 C, XL 883 L, XL 883 N, XL 883 R, XL 1200, XL 1200 C, XL 1200 L, XL 1200 N, XL 1200 R, XL 1200	XL 2	e4*2002/24*0208	04 - 15	HDSP+14.00-7	367	664
							666
							46-27-40-200
	XL 883 C, XL 883 H, XL 883 S, XL 1200 C, XL 1200 H, XL 1200 S, XL 53 C, XLH 883, XLH 883 C, XLH 883 S, XLH 1200, XLH 1200 C, XLH 1200 H, XLH 1200 S,	XL 2	C 560	88 - 03	HDSP+11.00-0	360	1472
1473							
XL 883 C, XL 883 H, XL 883 S, XL 1200 C, XL 1200 H, XL 1200 S, XL 53 C, XLH 883, XLH 883 C, XLH 883 S, XLH 1200, XLH 1200 C, XLH 1200 H, XLH 1200 S,	XL 2	C 560	88 - 03	HDSP+11.00-4	364	1472	
						1473	
XL 883 C, XL 883 H, XL 883 S, XL 1200 C, XL 1200 H, XL 1200 S, XL 53 C, XLH 883, XLH 883 C, XLH 883 S, XLH 1200, XLH 1200 C, XLH 1200 H, XLH 1200 S,	XL 2	C 560	88 - 03	HDSP+11.00-7	367	1472	
						1473	
XL 883 C, XL 883 H, XL 883 S, XL 1200 C, XL 1200 H, XL 1200 S, XL 53 C, XLH 883, XLH 883 C, XLH 883 S, XLH 1200, XLH 1200 C, XLH 1200 H, XLH 1200 S,	XL 2	C 560	88 - 03	HDSP+11.50-0	360	1472	
						1473	
						1731	
XL 883 C, XL 883 H, XL 883 S, XL 1200 C, XL 1200 H, XL 1200 S, XL 53 C, XLH 883, XLH 883 C, XLH 883 S, XLH 1200, XLH 1200 C, XLH 1200 H, XLH 1200 S,	XL 2	C 560	88 - 03	HDSP+11.50-4	364	1472	
						1473	
						1731	

§22 91322*07

Gutachten Nr: : 194KA0022-01
Prüfgegenstand : Austauschfederbein für Krafträder
Typ : PA 36
Hersteller : Hyperpro Sales B.V.

Anlage 1

Fahrzeug					Federbein		
Hersteller	Handelsbezeichnung	Typ	EG-BE / ABE **	Baujahr	Ausführung	Dämpfer	Feder
	XL 883 C, XL 883 H, XL 883 S, XL 1200 C, XL 1200 H, XL 1200 S, XL 53 C, XLH 883, XLH 883 C, XLH 883 S, XLH 1200, XLH 1200 C, XLH 1200 H, XLH 1200 S,	XL 2	C 560	88 - 03	HDSP+11.50-7	367	1472
							1473
							1731
	XL 883 C, XL 883 H, XL 883 S, XL 1200 C, XL 1200 H, XL 1200 S, XL 53 C, XLH 883, XLH 883 C, XLH 883 S, XLH 1200, XLH 1200 C, XLH 1200 H, XLH 1200 S,	XL 2	C 560	88 - 03	HDSP+11.75-0	360	1472
							1473
							1731
	XL 883 C, XL 883 H, XL 883 S, XL 1200 C, XL 1200 H, XL 1200 S, XL 53 C, XLH 883, XLH 883 C, XLH 883 S, XLH 1200, XLH 1200 C, XLH 1200 H, XLH 1200 S,	XL 2	C 560	88 - 03	HDSP+11.75-4	364	1472
							1473
							1731
	XL 883 C, XL 883 H, XL 883 S, XL 1200 C, XL 1200 H, XL 1200 S, XL 53 C, XLH 883, XLH 883 C, XLH 883 S, XLH 1200, XLH 1200 C, XLH 1200 H, XLH 1200 S,	XL 2	C 560	88 - 03	HDSP+11.75-7	367	1472
							1473
							1731
	XL 883 C, XL 883 H, XL 883 S, XL 1200 C, XL 1200 H, XL 1200 S, XL 53 C, XLH 883, XLH 883 C, XLH 883 S, XLH 1200, XLH 1200 C, XLH 1200 H, XLH 1200 S,	XL 2	C 560	88 - 03	HDSP+12.00-0	360	1472
							1473
							1731
	XL 883 C, XL 883 H, XL 883 S, XL 1200 C, XL 1200 H, XL 1200 S, XL 53 C, XLH 883, XLH 883 C, XLH 883 S, XLH 1200, XLH 1200 C, XLH 1200 H, XLH 1200 S,	XL 2	C 560	88 - 03	HDSP+12.00-4	364	1472
							1473
							1731
	XL 883 C, XL 883 H, XL 883 S, XL 1200 C, XL 1200 H, XL 1200 S, XL 53 C, XLH 883, XLH 883 C, XLH 883 S, XLH 1200, XLH 1200 C, XLH 1200 H, XLH 1200 S,	XL 2	C 560	88 - 03	HDSP+12.00-7	367	1472
							1473
							1731

S22 91322*07

Gutachten Nr: : 194KA0022-01
Prüfgegenstand : Austauschfederbein für Krafträder
Typ : PA 36
Hersteller : Hyperpro Sales B.V.

Anlage 1

Fahrzeug					Federbein		
Hersteller	Handelsbezeichnung	Typ	EG-BE / ABE **	Baujahr	Ausführung	Dämpfer	Feder
	XL 883 C, XL 883 H, XL 883 S, XL 1200 C, XL 1200 H, XL 1200 S, XL 53 C, XLH 883, XLH 883 C, XLH 883 S, XLH 1200, XLH 1200 C, XLH 1200 H, XLH 1200 S,	XL 2	C 560	88 - 03	HDSP+12.50-0	360	1472
							1473
							1731
	XL 883 C, XL 883 H, XL 883 S, XL 1200 C, XL 1200 H, XL 1200 S, XL 53 C, XLH 883, XLH 883 C, XLH 883 S, XLH 1200, XLH 1200 C, XLH 1200 H, XLH 1200 S,	XL 2	C 560	88 - 03	HDSP+12.50-4	364	1472
							1473
							1731
	XL 883 C, XL 883 H, XL 883 S, XL 1200 C, XL 1200 H, XL 1200 S, XL 53 C, XLH 883, XLH 883 C, XLH 883 S, XLH 1200, XLH 1200 C, XLH 1200 H, XLH 1200 S,	XL 2	C 560	88 - 03	HDSP+12.50-7	367	1472
							1473
							1731
	XL 883 C, XL 883 H, XL 883 S, XL 1200 C, XL 1200 H, XL 1200 S, XL 53 C, XLH 883, XLH 883 C, XLH 883 S, XLH 1200, XLH 1200 C, XLH 1200 H, XLH 1200 S,	XL 2	C 560	88 - 03	HDSP+13.00-0	360	46-17-25-200
							46-20-30-200
							46-23-35-200
	XL 883 C, XL 883 H, XL 883 S, XL 1200 C, XL 1200 H, XL 1200 S, XL 53 C, XLH 883, XLH 883 C, XLH 883 S, XLH 1200, XLH 1200 C, XLH 1200 H, XLH 1200 S,	XL 2	C 560	88 - 03	HDSP+13.00-4	364	46-17-25-200
							46-20-30-200
							46-23-35-200
	XL 883 C, XL 883 H, XL 883 S, XL 1200 C, XL 1200 H, XL 1200 S, XL 53 C, XLH 883, XLH 883 C, XLH 883 S, XLH 1200, XLH 1200 C, XLH 1200 H, XLH 1200 S,	XL 2	C 560	88 - 03	HDSP+13.00-7	367	46-17-25-200
							46-20-30-200
							46-23-35-200
	XL 883 C, XL 883 H, XL 883 S, XL 1200 C, XL 1200 H, XL 1200 S, XL 53 C, XLH 883, XLH 883 C, XLH 883 S, XLH 1200, XLH 1200 C, XLH 1200 H, XLH 1200 S,	XL 2	C 560	88 - 03	HDSP+13.50-0	360	46-17-25-200
							46-20-30-200
							46-23-35-200

§22 91322*07

Gutachten Nr: : 194KA0022-01
Prüfgegenstand : Austauschfederbein für Krafträder
Typ : PA 36
Hersteller : Hyperpro Sales B.V.

Anlage 1

Fahrzeug					Federbein		
Hersteller	Handelsbezeichnung	Typ	EG-BE / ABE **	Baujahr	Ausführung	Dämpfer	Feder
	XL 883 C, XL 883 H, XL 883 S, XL 1200 C, XL 1200 H, XL 1200 S, XL 53 C, XLH 883, XLH 883 C, XLH 883 S, XLH 1200, XLH 1200 C, XLH 1200 H, XLH 1200 S,	XL 2	C 560	88 - 03	HDSP+13.50-4	364	46-17-25-200
							46-20-30-200
							46-23-35-200
	XL 883 C, XL 883 H, XL 883 S, XL 1200 C, XL 1200 H, XL 1200 S, XL 53 C, XLH 883, XLH 883 C, XLH 883 S, XLH 1200, XLH 1200 C, XLH 1200 H, XLH 1200 S,	XL 2	C 560	88 - 03	HDSP+13.50-7	367	46-17-25-200
							46-20-30-200
							46-23-35-200
	XL 883 C, XL 883 H, XL 883 S, XL 1200 C, XL 1200 H, XL 1200 S, XL 53 C, XLH 883, XLH 883 C, XLH 883 S, XLH 1200, XLH 1200 C, XLH 1200 H, XLH 1200 S,	XL 2	C 560	88 - 03	HDSP+13.75-0	360	46-17-25-200
							46-20-30-200
							46-23-35-200
	XL 883 C, XL 883 H, XL 883 S, XL 1200 C, XL 1200 H, XL 1200 S, XL 53 C, XLH 883, XLH 883 C, XLH 883 S, XLH 1200, XLH 1200 C, XLH 1200 H, XLH 1200 S,	XL 2	C 560	88 - 03	HDSP+13.75-4	364	46-17-25-200
							46-20-30-200
							46-23-35-200
	XL 883 C, XL 883 H, XL 883 S, XL 1200 C, XL 1200 H, XL 1200 S, XL 53 C, XLH 883, XLH 883 C, XLH 883 S, XLH 1200, XLH 1200 C, XLH 1200 H, XLH 1200 S,	XL 2	C 560	88 - 03	HDSP+13.75-7	367	46-17-25-200
							46-20-30-200
							46-23-35-200
	XL 883 C, XL 883 H, XL 883 S, XL 1200 C, XL 1200 H, XL 1200 S, XL 53 C, XLH 883, XLH 883 C, XLH 883 S, XLH 1200, XLH 1200 C, XLH 1200 H, XLH 1200 S,	XL 2	C 560	88 - 03	HDSP+14.00-0	360	664
							666
							46-27-40-200
	XL 883 C, XL 883 H, XL 883 S, XL 1200 C, XL 1200 H, XL 1200 S, XL 53 C, XLH 883, XLH 883 C, XLH 883 S, XLH 1200, XLH 1200 C, XLH 1200 H, XLH 1200 S,	XL 2	C 560	88 - 03	HDSP+14.00-4	364	664
							666
							46-27-40-200

S22 91322*07

Gutachten Nr: : 194KA0022-01
Prüfgegenstand : Austauschfederbein für Krafträder
Typ : PA 36
Hersteller : Hyperpro Sales B.V.

Anlage 1

Fahrzeug					Federbein		
Hersteller	Handelsbezeichnung	Typ	EG-BE / ABE **	Baujahr	Ausführung	Dämpfer	Feder
	XL 883 C, XL 883 H, XL 883 S, XL 1200 C, XL 1200 H, XL 1200 S, XL 53 C, XLH 883, XLH 883 C, XLH 883 S, XLH 1200, XLH 1200 C, XLH 1200 H, XLH 1200 S,	XL 2	C 560	88 - 03	HDSP+14.00-7	367	664
							666
							46-27-40-200
	XLH 883 H, XLH 883 S, XL 883 R, XL 53 C, XLH 1200, XL 1200 C, XL 1200 S	XL 1	e4*92/61*0028	88 - 03	HDSP+12.00-0	360	1472
							1473
							1731
	XLH 883 H, XLH 883 S, XL 883 R, XL 53 C, XLH 1200, XL 1200 C, XL 1200 S	XL 1	e4*92/61*0028	88 - 03	HDSP+12.00-4	364	1472
							1473
1731							
XLH 883 H, XLH 883 S, XL 883 R, XL 53 C, XLH 1200, XL 1200 C, XL 1200 S	XL 1	e4*92/61*0028	88 - 03	HDSP+12.00-7	367	1472	
						1473	
						1731	
XLH 883 H, XLH 883 S, XL 883 R, XL 53 C, XLH 1200, XL 1200 C, XL 1200 S	XL 1	e4*92/61*0028	88 - 03	HDSP+12.50-0	360	1472	
						1473	
						1731	
XLH 883 H, XLH 883 S, XL 883 R, XL 53 C, XLH 1200, XL 1200 C, XL 1200 S	XL 1	e4*92/61*0028	88 - 03	HDSP+12.50-4	364	1472	
						1473	
						1731	
XLH 883 H, XLH 883 S, XL 883 R, XL 53 C, XLH 1200, XL 1200 C, XL 1200 S	XL 1	e4*92/61*0028	88 - 03	HDSP+12.50-7	367	1472	
						1473	
						1731	
XL 883 Iron, XL883N, XL 883 S, XL1200A, XL 1200B, XL1200C, XL1200T, XL1200V, XL1200X, XL1200N	XL 2	e4*168/2013*00021	16 - >	HDS2+11.00-0	360	1472	
						1473	
						1731	

S22 91322*07

Gutachten Nr: : 194KA0022-01
Prüfgegenstand : Austauschfederbein für Krafträder
Typ : PA 36
Hersteller : Hyperpro Sales B.V.

Anlage 1

Fahrzeug					Federbein		
Hersteller	Handelsbezeichnung	Typ	EG-BE / ABE **	Baujahr	Ausführung	Dämpfer	Feder
	XL 883 Iron, XL883N, XL 883 S, XL1200A, XL 1200B, XL1200C, XL1200T, XL1200V, XL1200X, XL1200N	XL 2	e4*168/2013*00021	16 - >	HDS2+11.50-0	360	1472
							1473
							1378
	XL 883 Iron, XL883N, XL 883 S, XL1200A, XL 1200B, XL1200C, XL1200T, XL1200V, XL1200X, XL1200N	XL 2	e4*168/2013*00021	16 - >	HDS2+11.75-0	360	1472
							1473
							1378
	XL 883 Iron, XL883N, XL 883 S, XL1200A, XL 1200B, XL1200C, XL1200T, XL1200V, XL1200X, XL1200N	XL 2	e4*168/2013*00021	16 - >	HDS2+12.00-0	360	1472
							1473
1378							
XL 883 Iron, XL883N, XL 883 S, XL1200A, XL 1200B, XL1200C, XL1200T, XL1200V, XL1200X, XL1200N	XL 2	e4*168/2013*00021	16 - >	HDS2+12.50-0	360	1472	
						1473	
						1378	
XL 883 Iron, XL883N, XL 883 S, XL1200A, XL 1200B, XL1200C, XL1200T, XL1200V, XL1200X, XL1200N	XL 2	e4*168/2013*00021	16 - >	HDS2+13.00-0	360	46-17-25-200	
						46-20-30-200	
						46-23-35-200	
XL 883 Iron, XL883N, XL 883 S, XL1200A, XL 1200B, XL1200C, XL1200T, XL1200V, XL1200X, XL1200N	XL 2	e4*168/2013*00021	16 - >	HDS2+13.50-0	360	46-17-25-200	
						46-20-30-200	
						46-23-35-200	
XL 883 Iron, XL883N, XL 883 S, XL1200A, XL 1200B, XL1200C, XL1200T, XL1200V, XL1200X, XL1200N	XL 2	e4*168/2013*00021	16 - >	HDS2+13.75-0	360	46-17-25-200	
						46-20-30-200	
						46-23-35-200	
XL 883 Iron, XL883N, XL 883 S, XL1200A, XL 1200B, XL1200C, XL1200T, XL1200V, XL1200X, XL1200N	XL 2	e4*168/2013*00021	16 - >	HDS2+11.00-4	364	1472	
						1473	
						1731	

§22 91322*07

Gutachten Nr: : 194KA0022-01
Prüfgegenstand : Austauschfederbein für Krafträder
Typ : PA 36
Hersteller : Hyperpro Sales B.V.

Anlage 1

Fahrzeug					Federbein		
Hersteller	Handelsbezeichnung	Typ	EG-BE / ABE **	Baujahr	Ausführung	Dämpfer	Feder
	XL 883 Iron, XL883N, XL 883 S, XL1200A, XL 1200B, XL1200C, XL1200T, XL1200V, XL1200X, XL1200N	XL 2	e4*168/2013*00021	16 - >	HDS2+11.50-4	364	1472
							1473
	XL 883 Iron, XL883N, XL 883 S, XL1200A, XL 1200B, XL1200C, XL1200T, XL1200V, XL1200X, XL1200N	XL 2	e4*168/2013*00021	16 - >	HDS2+11.75-4	364	1378
							1472
	XL 883 Iron, XL883N, XL 883 S, XL1200A, XL 1200B, XL1200C, XL1200T, XL1200V, XL1200X, XL1200N	XL 2	e4*168/2013*00021	16 - >	HDS2+12.00-4	364	1473
							1378
	XL 883 Iron, XL883N, XL 883 S, XL1200A, XL 1200B, XL1200C, XL1200T, XL1200V, XL1200X, XL1200N	XL 2	e4*168/2013*00021	16 - >	HDS2+12.50-4	364	1472
							1473
	XL 883 Iron, XL883N, XL 883 S, XL1200A, XL 1200B, XL1200C, XL1200T, XL1200V, XL1200X, XL1200N	XL 2	e4*168/2013*00021	16 - >	HDS2+13.00-4	364	1378
							46-17-25-200
	XL 883 Iron, XL883N, XL 883 S, XL1200A, XL 1200B, XL1200C, XL1200T, XL1200V, XL1200X, XL1200N	XL 2	e4*168/2013*00021	16 - >	HDS2+13.50-4	364	46-20-30-200
							46-23-35-200
	XL 883 Iron, XL883N, XL 883 S, XL1200A, XL 1200B, XL1200C, XL1200T, XL1200V, XL1200X, XL1200N	XL 2	e4*168/2013*00021	16 - >	HDS2+13.75-4	364	46-17-25-200
							46-20-30-200
	XL 883 Iron, XL883N, XL 883 S, XL1200A, XL 1200B, XL1200C, XL1200T, XL1200V, XL1200X, XL1200N	XL 2	e4*168/2013*00021	16 - >	HDS2+13.75-4	364	46-23-35-200
							46-17-25-200
	XR 1200 X	XR 1	e4*2002/24*1789	'09 ->	HD12+0AC	360	662
	XR 1200	XR 1	e4*2002/24*1789	'08 ->	HD12+7AC	367	662
	XR 1200 X	XR 1	e4*2002/24*1789	'09 ->	HD12+7AC	367	662
	XL 1200 N Nightster	XL 2	e4*2002/24*0208	'07 ->	HD12+7AB	367	1058
	XL 1200 N Nightster	XL 2	e4*2002/24*0208	'07 ->	HD12+0AB	360	1058

§22 91322*07

Gutachten Nr: : 194KA0022-01
Prüfgegenstand : Austauschfederbein für Krafträder
Typ : PA 36
Hersteller : Hyperpro Sales B.V.

Anlage 1

Fahrzeug					Federbein		
Hersteller	Handelsbezeichnung	Typ	EG-BE / ABE **	Baujahr	Ausführung	Dämpfer	Feder
	FLHTCUTG Tri Glide	TG 1	e4*168/2013*00025	19 - >	HDTR+12.50-0	360	46-20-30-200
							46-27-40-200
							46-30-45-200
	FLHTCUTG Tri Glide	TG 1	e4*168/2013*00025	19 - >	HDTR+13.00-0	360	46-20-30-200
							46-27-40-200
							46-30-45-200
	FLHTCUTG Tri Glide	TG 1	e4*168/2013*00025	19 - >	HDTR+13.50-0	360	46-20-30-200
							46-27-40-200
							46-30-45-200
VRSCR Street Rod	VR 1	e4*2002/24*0307	02 - >	HD11+0AB	360	664	
						666	
VRSCR Street Rod	VR 1	e4*2002/24*0307	02 - >	HD11+7AB	367	664	
						666	
VRSCR Street Rod	VR 2	e4*2002/24*0307	02 - >	HD11+0AB	360	664	
						666	
VRSCR Street Rod	VR 2	e4*2002/24*0307	02 - >	HD11+7AB	367	664	
						666	
VRSCA, VRSCB, VRSCD, VRSCDX, VRSCF, VRSC-SE, VRSCX	VR 1	e4*2002/24*0130	02 - >	HDVR+12.00-0	360	1106	
						1146	
						1378	
VRSCA, VRSCB, VRSCD, VRSCDX, VRSCF, VRSC-SE, VRSCX	VR 1	e4*2002/24*0130	02 - >	HDVR+12.00-7	367	1106	
						1146	
						1378	
VRSCA, VRSCB, VRSCD, VRSCDX, VRSCF, VRSC-SE, VRSCX	VR 1	e4*2002/24*0130	02 - >	HDVR+12.50-0	360	1106	
						1146	
						1378	

§22 91322*07

Gutachten Nr: : 194KA0022-01
Prüfgegenstand : Austauschfederbein für Krafträder
Typ : PA 36
Hersteller : Hyperpro Sales B.V.

Anlage 1

Fahrzeug					Federbein		
Hersteller	Handelsbezeichnung	Typ	EG-BE / ABE **	Baujahr	Ausführung	Dämpfer	Feder
	VRSCA, VRSCB, VRSCD, VRSCDX, VRSCF, VRSC-SE, VRSCX	VR 1	e4*2002/24*0130	02 - >	HDVR+12.50-7	367	1106 1146 1378
	VRSCA, VRSCB, VRSCD, VRSCDX, VRSCF, VRSC-SE, VRSCX	VR 1	e4*2002/24*0130	02 - >	HDVR+13.00-0	360	1106 46-27-40-200 46-30-45-200
	VRSCA, VRSCB, VRSCD, VRSCDX, VRSCF, VRSC-SE, VRSCX	VR 1	e4*2002/24*0130	02 - >	HDVR+13.00-7	367	1106 46-27-40-200 46-30-45-200
	VRSCA, VRSCB, VRSCD, VRSCDX, VRSCF, VRSC-SE, VRSCX	VR 1	e4*2002/24*0130	02 - >	HDVR+VRSC01	367	1106 1337 1378
Honda (J)	ADV 350	NF 13	e4*168/2013*00158	22 - >	HO03+0AF	360	665
	ADV 350	NF 13	e4*168/2013*00158	22 - >	HO03+0AF	360	46-10-15-240
	ADV 350	NF 13	e4*168/2013*00158	22 - >	HO03+4AF	364	665
	ADV 350	NF 13	e4*168/2013*00158	22 - >	HO03+4AF	364	46-10-15-240
	ADV 350	NF 13	e4*168/2013*00158	22 - >	HO03+7AF	367	665
	ADV 350	NF 13	e4*168/2013*00158	22 - >	HO03+7AF	367	46-10-15-240
	C 125 Super cub	A 48	e13*168/2013*00481	18 - >	HO01+0AM	360	46-10-15-200
	C 125 Super cub	A 48	e13*168/2013*00481	18 - >	HO01+0AM	360	46-13-20-200
	C 125 Super cub	A 48	e13*168/2013*00481	18 - >	HO01+0AM	360	46-17-25-200
	C 125 Super cub	A 48	e13*168/2013*00481	18 - >	HO01+0AM	360	46-20-30-200
	C 125 Super cub	A 48	e13*168/2013*00481	18 - >	HO01+7AM	367	46-10-15-200
	C 125 Super cub	A 48	e13*168/2013*00481	18 - >	HO01+7AM	367	46-13-20-200
	C 125 Super cub	A 48	e13*168/2013*00481	18 - >	HO01+7AM	367	46-17-25-200
C 125 Super cub	A 48	e13*168/2013*00481	18 - >	HO01+7AM	367	46-20-30-200	

§22 91322*07

Gutachten Nr: : 194KA0022-01
Prüfgegenstand : Austauschfederbein für Krafträder
Typ : PA 36
Hersteller : Hyperpro Sales B.V.

Anlage 1

Fahrzeug					Federbein		
Hersteller	Handelsbezeichnung	Typ	EG-BE / ABE **	Baujahr	Ausführung	Dämpfer	Feder
	C 125 Super cub	JA 58	e13*168/2013*01094	18 - >	HO01+0AM	360	46-10-15-200
	C 125 Super cub	JA 58	e13*168/2013*01094	18 - >	HO01+0AM	360	46-13-20-200
	C 125 Super cub	JA 58	e13*168/2013*01094	18 - >	HO01+0AM	360	46-17-25-200
	C 125 Super cub	JA 58	e13*168/2013*01094	18 - >	HO01+0AM	360	46-20-30-200
	C 125 Super cub	JA 58	e13*168/2013*01094	18 - >	HO01+7AM	367	46-10-15-200
	C 125 Super cub	JA 58	e13*168/2013*01094	18 - >	HO01+7AM	367	46-13-20-200
	C 125 Super cub	JA 58	e13*168/2013*01094	18 - >	HO01+7AM	367	46-17-25-200
	C 125 Super cub	JA 58	e13*168/2013*01094	18 - >	HO01+7AM	367	46-20-30-200
	CB 400 Hyper V-tec	NC 39	-	'98 - '04	HO04+0AC	360	1237
	CB 400 Hyper V-tec	NC 39	-	'98 - '04	HO04+0AC	360	46-20-20-200
	CB 500 F	PC 45	e13*2002/24*0601	13 - 15	HO05+0AA	360	1353
	CB 500 F	PC 45	e13*2002/24*0601	13 - 15	HO05+0AA	360	57-090-140
	CB 500 F	PC 45	e13*2002/24*0601	13 - 15	HO05+0AA	360	57-095-140
	CB 500 F	PC 45	e13*2002/24*0601	13 - 15	HO05+0AA	360	57-100-140
	CB 500 X	PC 46	e13*2002/24*0622	13 - 15	HO05+0AA	360	1353
	CB 500 X	PC 46	e13*2002/24*0622	13 - 15	HO05+0AA	360	57-090-140
	CB 500 X	PC 46	e13*2002/24*0622	13 - 15	HO05+0AA	360	57-095-140
	CB 500 X	PC 46	e13*2002/24*0622	13 - 15	HO05+0AA	360	57-100-140
	CB 1100	SC 65	e4*2859	'10 - '19	HO11+0AC	360	1143
	CB 1100	SC 65	e4*2859	'10 - '19	HO11+7AC	367	1143
	CB 1100	SC 65	e4*2859	'10 - '19	HO11+0AC	360	46-23-35-250
	CB 1100	SC 65	e4*2859	'10 - '19	HO11+7AC	367	46-23-35-250
	CB 1100	SC 78	e4*168/2013*00048	'10 - '19	HO11+0AC	360	46-23-35-250
	CB 1100	SC 78	e4*168/2013*00048	'10 - '19	HO11+7AC	367	46-23-35-250
	CB 1300 F	SC 54	e4*0187	'03 - '10	HO13+0AB	360	1378
	CB 1300 F	SC 54	e4*0187	'03 - '10	HO13+7AB	367	1378

S22 91322*07

Gutachten Nr: : 194KA0022-01
Prüfgegenstand : Austauschfederbein für Krafträder
Typ : PA 36
Hersteller : Hyperpro Sales B.V.

Anlage 1

Fahrzeug					Federbein		
Hersteller	Handelsbezeichnung	Typ	EG-BE / ABE **	Baujahr	Ausführung	Dämpfer	Feder
	CB 1300 S	SC 54	e4*0187	'03 - '10	HO13+0AB	360	1378
	CB 1300 S	SC 54	e4*0187	'03 - '10	HO13+7AB	367	1378
	CBR 250 R	MC 41	e13*0457	'11 ->	HO02+0WD	360	1174
	CBR 250 R	MC 41	e13*0457	'11 ->	HO02+3WD	363	1174
	CBR 500 R	PC 44	e13*2002/24*0602	13 - 15	HO05+0AA	360	1353
	CBR 500 R	PC 44	e13*2002/24*0602	13 - 15	HO05+0AA	360	57-090-140
	CBR 500 R	PC 44	e13*2002/24*0602	13 - 15	HO05+0AA	360	57-095-140
	CBR 500 R	PC 44	e13*2002/24*0602	13 - 15	HO05+0AA	360	57-100-140
	CMX 500 Rebel	PC 56	e13*168/2013*00086	17 ->	HO05+0AD	360	1378
	CMX 500 Rebel	PC 56	e13*168/2013*00086	17 ->	HO05+0AD	360	1146
	CMX 500 Rebel	PC 56	e13*168/2013*00086	17 ->	HO05+0AD	360	1732
	CMX 500 Rebel	PC 56	e13*168/2013*00086	17 ->	HO05+7AD	367	1378
	CMX 500 Rebel	PC 56	e13*168/2013*00086	17 ->	HO05+7AD	367	1146
	CMX 500 Rebel	PC 56	e13*168/2013*00086	17 ->	HO05+7AD	367	1732
	CMX 1100	SC 83	e6*168/2013*00063	21 ->	HO11+0AE	360	1473
	CMX 1100	SC 83	e6*168/2013*00063	21 ->	HO11+0AE	360	1731
	CMX 1100	SC 83	e6*168/2013*00063	21 ->	HO11+0AE	360	1378
	CMX 1100	SC 83	e6*168/2013*00063	21 ->	HO11+7AE	367	1473
	CMX 1100	SC 83	e6*168/2013*00063	21 ->	HO11+7AE	367	1731
	CMX 1100	SC 83	e6*168/2013*00063	21 ->	HO11+7AE	367	1378
	CMX 1100	SC 83	e6*168/2013*00063	21 ->	HO11+4AE	364	1473
	CMX 1100	SC 83	e6*168/2013*00063	21 ->	HO11+4AE	364	1731
	CMX 1100	SC 83	e6*168/2013*00063	21 ->	HO11+4AE	364	1378
	F 6 C Valkyrie	SC 34	H 582	'96 - '02	HO15+0AB	360	1337
	GL 1500	SC22 / SC34	H582	'89 - '00	HO15+0AC	360	46-070-215
	GL 1500	SC22 / SC34	H582	'89 - '00	HO15+0AC	360	1624

§22 91322*07

Gutachten Nr: : 194KA0022-01
Prüfgegenstand : Austauschfederbein für Krafträder
Typ : PA 36
Hersteller : Hyperpro Sales B.V.

Anlage 1

Fahrzeug					Federbein		
Hersteller	Handelsbezeichnung	Typ	EG-BE / ABE **	Baujahr	Ausführung	Dämpfer	Feder
	GL 1800	SC 79	e4*168/2013*00075	18->	HO18+0FA	360	1353
	GL 1800	SC 79	e4*168/2013*00075	18->	HO18+0RA	360	1382
	Monkey 125	B 02	e13*168/2013*00410	18 - >	HO01+0AI	360	46-10-15-200
	Monkey 125	B 02	e13*168/2013*00410	18 - >	HO01+0AI	360	46-13-20-200
	Monkey 125	B 02	e13*168/2013*00410	18 - >	HO01+0AI	360	46-17-25-200
	Monkey 125	B 02	e13*168/2013*00410	18 - >	HO01+0AI	360	46-20-30-200
	Monkey 125	B 02	e13*168/2013*00410	18 - >	HO01+7AI	367	46-10-15-200
	Monkey 125	B 02	e13*168/2013*00410	18 - >	HO01+7AI	367	46-13-20-200
	Monkey 125	B 02	e13*168/2013*00410	18 - >	HO01+7AI	367	46-17-25-200
	Monkey 125	B 02	e13*168/2013*00410	18 - >	HO01+7AI	367	46-20-30-200
	MSX 125	JC 61	e13*2002/24*0628	13-15	HO01+0AA	360	1596
	MSX 125	JC 61	e13*2002/24*0628	13-15	HO01+7AA	367	1596
	MSX 125	JC 61	e13*2002/24*0628	16-20	HO01+0AA	360	1596
	MSX 125	JC 61	e13*2002/24*0628	16-20	HO01+1AD	361	1596
	MSX 125	JC 61	e13*2002/24*0628	21>	HO01+0AP	360	1596
	MSX 125	JC 61	e13*2002/24*0628	21>	HO01+1AP	361	1596
	MSX 125	JC 92	e13*168/2013*00978	21>	HO01+0AP	360	1596
	MSX 125	JC 92	e13*168/2013*00978	21>	HO01+1AP	361	1596
	PC 800	RC 34	-	'89 - '98	HO08+0AD	360	1143
	SH 150i	KF 13	e4*2002/24*2897	13-17	HO01+0AG	360	46-10-15-200
	SH 150i	KF 13	e4*2002/24*2897	13-17	HO01+0AG	360	46-13-20-200
	SH 150i	KF 13	e4*2002/24*2897	13-17	HO01+0AG	360	46-17-25-200
	SH 150i	KF 13	e4*2002/24*2897	13-17	HO01+0AG	360	46-20-30-200
	SH 150i	KF 13	e4*2002/24*2897	13-17	HO01+7AG	367	46-10-15-200
	SH 150i	KF 13	e4*2002/24*2897	13-17	HO01+7AG	367	46-13-20-200
	SH 150i	KF 13	e4*2002/24*2897	13-17	HO01+7AG	367	46-17-25-200

§22 91322*07

Gutachten Nr: : 194KA0022-01
Prüfgegenstand : Austauschfederbein für Krafträder
Typ : PA 36
Hersteller : Hyperpro Sales B.V.

Anlage 1

Fahrzeug					Federbein		
Hersteller	Handelsbezeichnung	Typ	EG-BE / ABE **	Baujahr	Ausführung	Dämpfer	Feder
	SH 150i	KF 13	e4*2002/24*2897	13-17	HO01+7AG	367	46-20-30-200
	SH 300	NF 05	e4*00001	07 - >	HO03+0AA	360	660
	SH 300	NF 05	e4*00001	07 - >	HO03+0AA	360	665
	SH 300	NF 05	e4*00001	07 - >	HO03+7AA	367	660
	SH 300	NF 05	e4*00001	07 - >	HO03+7AA	367	665
	VT 750 S	RC 58	e4*2002/24*2422	10-14	HO07+0WJ	360	46-23-35-200
	VT 750 S	RC 58	e4*2002/24*2422	10-14	HO07+0WJ	360	46-27-40-200
	VT 750 S	RC 58	e4*2002/24*2422	10-14	HO07+0WJ	360	46-30-45-200
	VTX 1800	SC 46	e4*92/61*0113	02 - 08	HO18+0AC	360	1106
	VTX 1800	SC 46	e4*92/61*0113	02 - 08	HO18+0AC	360	1219
	VTX 1800	SC 46	e4*92/61*0113	02 - 08	HO18+0AC	360	1732
Indian (USA)	Scout	N15	e4*2002/24*3116	15>	IN11+0AA	360	1174
			e4*168/2013*00030				
			e4*168/2013*00031				
	Scout	N15	e4*2002/24*3116	15>	IN11+7AA	367	1174
			e4*168/2013*00030				
			e4*168/2013*00031				
	Scout	N15	e4*2002/24*3116	15>	IN11+0AA	360	1353
			e4*168/2013*00030				
			e4*168/2013*00031				
	Scout	N15	e4*2002/24*3116	15>	IN11+7AA	367	1353
			e4*168/2013*00030				
			e4*168/2013*00031				
Scout	N15	e4*2002/24*3116	15>	IN11+0AA	360	46-080-140	
		e4*168/2013*00030					
		e4*168/2013*00031					

S22_91322*07

Gutachten Nr: : 194KA0022-01
Prüfgegenstand : Austauschfederbein für Krafträder
Typ : PA 36
Hersteller : Hyperpro Sales B.V.

Anlage 1

Fahrzeug					Federbein		
Hersteller	Handelsbezeichnung	Typ	EG-BE / ABE **	Baujahr	Ausführung	Dämpfer	Feder
Scout		N15	e4*2002/24*3116	15>	IN11+7AA	367	46-080-140
			e4*168/2013*00030				
			e4*168/2013*00031				
Scout		N15	e4*2002/24*3116	15>	IN12+0AA	360	1174
			e4*168/2013*00030				
			e4*168/2013*00031				
Scout		N15	e4*2002/24*3116	15>	IN12+7AA	367	1174
			e4*168/2013*00030				
			e4*168/2013*00031				
Scout		N15	e4*2002/24*3116	15>	IN12+0AA	360	1353
			e4*168/2013*00030				
			e4*168/2013*00031				
Scout		N15	e4*2002/24*3116	15>	IN12+7AA	367	1353
			e4*168/2013*00030				
			e4*168/2013*00031				
Scout		N15	e4*2002/24*3116	15>	IN12+0AA	360	46-080-140
			e4*168/2013*00030				
			e4*168/2013*00031				
Scout		N15	e4*2002/24*3116	15>	IN12+7AA	367	46-080-140
			e4*168/2013*00030				
			e4*168/2013*00031				
Scout		M	e4*168/2013*00030	15>	IN11+0AA	360	1174
Scout		M	e4*168/2013*00030	15>	IN11+7AA	367	1174
Scout		M	e4*168/2013*00030	15>	IN11+0AA	360	1353
Scout		M	e4*168/2013*00030	15>	IN11+7AA	367	1353
Scout		M	e4*168/2013*00030	15>	IN11+0AA	360	46-080-140

§22 91322*07

Gutachten Nr: : 194KA0022-01
Prüfgegenstand : Austauschfederbein für Krafträder
Typ : PA 36
Hersteller : Hyperpro Sales B.V.

Anlage 1

Fahrzeug					Federbein		
Hersteller	Handelsbezeichnung	Typ	EG-BE / ABE **	Baujahr	Ausführung	Dämpfer	Feder
	Scout	M	e4*168/2013*00030	15>	IN11+7AA	367	46-080-140
	Scout	M	e4*168/2013*00030	15>	IN12+0AA	360	1174
	Scout	M	e4*168/2013*00030	15>	IN12+7AA	367	1174
	Scout	M	e4*168/2013*00030	15>	IN12+0AA	360	1353
	Scout	M	e4*168/2013*00030	15>	IN12+7AA	367	1353
	Scout	M	e4*168/2013*00030	15>	IN12+0AA	360	46-080-140
	Scout	M	e4*168/2013*00030	15>	IN12+7AA	367	46-080-140
	Scout	D	e4*168/2013*00147	18>	IN12+0AA	360	1353
	Scout	D	e4*168/2013*00147	18>	IN12+0AA	360	1221
	Scout	D	e4*168/2013*00147	18>	IN12+0AA	360	1174
	Scout	D	e4*168/2013*00147	18>	IN12+7AA	367	1353
	Scout	D	e4*168/2013*00147	18>	IN12+7AA	367	1221
	Scout	D	e4*168/2013*00147	18>	IN12+7AA	367	1174
Kawasaki (J)	NINJA 250/300 R	EX 250 K	e1*0351	'08 ->	KA02+0AA	360	1353
	NINJA 250/300 R	EX 250 K	e1*0351	'08 ->	KA02+0AA	360	1174
	NINJA 250/300 R	EX 250 K	e1*0351	'08 ->	KA02+0AA	360	46-090-140
	NINJA 250/300 R	EX 250 K	e1*0351	'08 ->	KA02+9AA	369	1174
	NINJA 250/300 R	EX 250 K	e1*0351	'08 ->	KA02+1AA	361	1353
	NINJA 250/300 R	EX 250 K	e1*0351	'08 ->	KA02+1AA	361	1174
	NINJA 250/300 R	EX 250 K	e1*0351	'08 ->	KA02+1AA	361	46-090-140
	NINJA 400	EX 400	e1*168/2013*00067	18 ->	KA04+0AC	360	1353
	NINJA 400	EX 400	e1*168/2013*00067	18 ->	KA04+3AC	363	1353
	Z 400	ER 400	e1*168/2013*00142	19 ->	KA04+0AD	360	1353
	Z 400	ER 400	e1*168/2013*00142	19 ->	KA04+3AD	363	1353
	ZX-250 R Ninja	EX 250 K	e1*0351	'07 - '08	KA02+9AA	369	1174
	ZX-250 R Ninja	EX 250 K	e1*0351	'07 - '08	KA02+0AA	360	1174

S22 91322*07

Gutachten Nr: : 194KA0022-01
Prüfgegenstand : Austauschfederbein für Krafträder
Typ : PA 36
Hersteller : Hyperpro Sales B.V.

Anlage 1

Fahrzeug					Federbein		
Hersteller	Handelsbezeichnung	Typ	EG-BE / ABE **	Baujahr	Ausführung	Dämpfer	Feder
	ZX-250 R Ninja	EX 250 K	e1*0351	'07 - '08	KA02+1AA	361	1174
	W 650	EJ 650 A	e4*0010	'99 - '08	KA06+0AA	360	1473
	W 650	EJ 650 A	e4*0010	'99 - '08	KA06+7AA	367	1473
	W 800	EJ 800 A	e1*168/2013*0497	'11 ->	KA06+0AA	360	1378
	W 800	EJ 800 A	e1*168/2013*0497	'11 ->	KA06+0AA	360	1472
	W 800	EJ 800 A	e1*168/2013*0497	'11 ->	KA06+0AA	360	1473
	W 800	EJ 800 A	e1*168/2013*0497	'11 ->	KA06+0AA	360	1731
	W 800	EJ 800 A	e1*168/2013*0497	'11 ->	KA06+7AA	367	1378
	W 800	EJ 800 A	e1*168/2013*0497	'11 ->	KA06+7AA	367	1472
	W 800	EJ 800 A	e1*168/2013*0497	'11 ->	KA06+7AA	367	1473
	W 800	EJ 800 A	e1*168/2013*0497	'11 ->	KA06+7AA	367	1731
	W 800	EJ 800 B	e1*168/2013*00141	'11 ->	KA06+0AA	360	1378
	W 800	EJ 800 B	e1*168/2013*00141	'11 ->	KA06+0AA	360	1472
	W 800	EJ 800 B	e1*168/2013*00141	'11 ->	KA06+0AA	360	1473
	W 800	EJ 800 B	e1*168/2013*00141	'11 ->	KA06+0AA	360	1731
	W 800	EJ 800 B	e1*168/2013*00141	'11 ->	KA06+7AA	367	1378
	W 800	EJ 800 B	e1*168/2013*00141	'11 ->	KA06+7AA	367	1472
	W 800	EJ 800 B	e1*168/2013*00141	'11 ->	KA06+7AA	367	1473
	W 800	EJ 800 B	e1*168/2013*00141	'11 ->	KA06+7AA	367	1731
	Zephyr 1100	ZRT 10 A	F 989	'92 - '96	KA11+0AA	360	1143
	Zephyr 1100	ZRT 10 A	F 989	'92 - '96	KA11+7AA	367	1143
	ZRX 1200	ZRT 20 A	e4*0106	'02 - '05	KA11+7AB	367	662
	ZRX 1200	ZRT 20 A	e4*0106	'02 - '05	KA12+7AC	367	1143
	ZRX 1200	ZRT 20 A	e4*0106	'02 - '05	KA12+7AB	367	1143
	ZRX 1200 R	ZRT 20 A	e4*0106	'02 - '05	KA11+7AB	367	662
	ZRX 1200 R	ZRT 20 A	e4*0106	'02 - '05	KA12+7AC	367	1143

§22 91322*07

Gutachten Nr: : 194KA0022-01
Prüfgegenstand : Austauschfederbein für Krafträder
Typ : PA 36
Hersteller : Hyperpro Sales B.V.

Anlage 1

Fahrzeug					Federbein		
Hersteller	Handelsbezeichnung	Typ	EG-BE / ABE **	Baujahr	Ausführung	Dämpfer	Feder
	ZRX 1200 R	ZRT 20 A	e4*0106	'02 - '05	KA12+7AB	367	1143
	ZRX 1200 S	ZRT 20 A	e4*0106	'02 - '05	KA11+7AB	367	662
	ZRX 1200 S	ZRT 20 A	e4*0106	'02 - '05	KA12+7AC	367	1143
	ZRX 1200 S	ZRT 20 A	e4*0106	'02 - '05	KA12+7AB	367	1143
MBK (Yamaha) (F)	MT-125	RE 11	e13*2002/24*0697	14 - 16	YA01+0AC	360	1596
	MT-125	RE 29	e13*168/2013*00076	17 - 19	YA01+0AC	360	1596
	MT-125	RE 11	e13*2002/24*0697	14 - 16	YA01+1AC	361	1596
	MT-125	RE 29	e13*168/2013*00076	17 - 19	YA01+1AC	361	1596
Moto Guzzi	NTX 650	LB	-	86 - 90	MG06+0WF	360	46-17-25-200
	1000 IV	VV	D772	84 - 96	MG10+0WA	360	46-17-25-200
	1000 IV	VV	D772	84 - 96	MG10+0WA	360	46-20-30-200
	1000 IV	VV	D772	84 - 96	MG10+0WA	360	46-23-35-200
	1000 S	VN	F211	90 - 93	MG10+0WB	360	46-17-25-200
	1000 S	VN	F211	90 - 93	MG10+0WB	360	46-20-30-200
	1000 S	VN	F211	90 - 93	MG10+0WB	360	46-23-35-200
	1000 SP II	VH	E172	84 - 87	MG10+0WB	360	46-17-25-200
	1000 SP II	VH	E172	84 - 87	MG10+0WB	360	46-20-30-200
	1000 SP II	VH	E172	84 - 87	MG10+0WB	360	46-23-35-200
	1000 SP III	VN	F211	88 - 96	MG10+0WB	360	46-17-25-200
	1000 SP III	VN	F211	88 - 96	MG10+0WB	360	46-20-30-200
	1000 SP III	VN	F211	88 - 96	MG10+0WB	360	46-23-35-200
	1000 Strada	VV	-	92 - 94	MG10+0WA	360	46-17-25-200
	1000 Strada	VV	-	92 - 94	MG10+0WA	360	46-20-30-200
	1000 Strada	VV	-	92 - 94	MG10+0WA	360	46-23-35-200
	1000 V	VV	D772	84 - 96	MG10+0WA	360	46-17-25-200
	1000 V	VV	D772	84 - 96	MG10+0WA	360	46-20-30-200

S22 91322*07

Gutachten Nr: : 194KA0022-01
Prüfgegenstand : Austauschfederbein für Krafträder
Typ : PA 36
Hersteller : Hyperpro Sales B.V.

Anlage 1

Fahrzeug					Federbein		
Hersteller	Handelsbezeichnung	Typ	EG-BE / ABE **	Baujahr	Ausführung	Dämpfer	Feder
	1000 V	VV	D772	84 - 96	MG10+0WA	360	46-23-35-200
	California 1400	LV	e11*2002/24*1593*02	12 - 17	MG14+0AA	360	46-23-35-200
	California 1400	LV	e11*2002/24*1593*02	12 - 17	MG14+0AA	360	46-27-40-200
	California 1400	LV	e11*2002/24*1593*02	12 - 17	MG14+0AA	360	46-30-45-200
	Le Mans 1000	VV	F428	84 - 88	MG10+0WA	360	46-17-25-200
	Le Mans 1000	VV	F428	84 - 88	MG10+0WA	360	46-20-30-200
	Le Mans 1000	VV	F428	84 - 88	MG10+0WA	360	46-23-35-200
	Mille 1000 GT	VH	E172	87 - 94	MG10+0WB	360	46-20-30-200
	Mille 1000 GT	VH	E172	87 - 94	MG10+0WB	360	46-20-30-200
	Mille 1000 GT	VH	E172	87 - 94	MG10+0WB	360	46-23-35-200
	V7	LW	e11*0671	08 ->	MG07+0AC	360	1143
	V7	LW	e11*0671	08 ->	MG07+0AC	360	20-30-200
	V7	LW	e11*0671	08 ->	MG07+0AC	360	23-35-200
	V7	LW	e11*0671	08 ->	MG07+0AC	360	25-40-200
	V7	LW	e11*0671	08 ->	MG07+7AC	367	1143
	V7	LW	e11*0671	08 ->	MG07+7AC	367	20-30-200
	V7	LW	e11*0671	08 ->	MG07+7AC	367	23-35-200
	V7	LW	e11*0671	08 ->	MG07+7AC	367	25-40-200
	V7 Stone	KZ	e49*168/2013*00063	21 ->	MG07+0AD	360	46-13-20-200
	V7 Stone	KZ	e49*168/2013*00063	21 ->	MG07+0AD	360	46-17-25-200
	V7 Stone	KZ	e49*168/2013*00063	21 ->	MG07+0AD	360	46-20-30-200
	V7 Stone	KZ	e49*168/2013*00063	21 ->	MG07+0AD	360	46-23-35-200
	V7 Stone	KZ	e49*168/2013*00063	21 ->	MG07+4AD	364	46-13-20-200
	V7 Stone	KZ	e49*168/2013*00063	21 ->	MG07+4AD	364	46-17-25-200
	V7 Stone	KZ	e49*168/2013*00063	21 ->	MG07+4AD	364	46-20-30-200
	V7 Stone	KZ	e49*168/2013*00063	21 ->	MG07+4AD	364	46-23-35-200

S22 91322*07

Gutachten Nr: : 194KA0022-01
Prüfgegenstand : Austauschfederbein für Krafträder
Typ : PA 36
Hersteller : Hyperpro Sales B.V.

Anlage 1

Fahrzeug					Federbein		
Hersteller	Handelsbezeichnung	Typ	EG-BE / ABE **	Baujahr	Ausführung	Dämpfer	Feder
	V7 Stone	KZ	e49*168/2013*00063	21 ->	MG07+7AD	367	46-13-20-200
	V7 Stone	KZ	e49*168/2013*00063	21 ->	MG07+7AD	367	46-17-25-200
	V7 Stone	KZ	e49*168/2013*00063	21 ->	MG07+7AD	367	46-20-30-200
	V7 Stone	KZ	e49*168/2013*00063	21 ->	MG07+7AD	367	46-23-35-200
Peugeot	Metropolis	X1	e2*00004	17 ->	PE04+0RA	360	10-15-200
	Metropolis	X1	e2*00004	17 ->	PE04+0RA	360	13-20-200
	Metropolis	X1	e2*00004	17 ->	PE04+0RA	360	17-25-200
Royal Enfield (IND)	Bullet Classic 500 efi	Bullet	e11*0134	09-17	RE05+0AA	360	1472
	Bullet Classic 500 efi	Bullet	e11*0134	09-17	RE05+0AA	360	1473
	Bullet Classic 500 efi	Bullet	e11*0134	09-17	RE05+0AA	360	17-25-200
	Bullet Classic 500 efi	Bullet	e11*0134	09-17	RE05+0AA	360	20-30-200
	Bullet Classic 500 efi	Bullet	e11*0134	09-17	RE05+0AA	360	23-35-200
	Bullet Classic 500 efi	Bullet	e11*0134	09-17	RE05+0AA	360	25-40-200
	Bullet Classic 500 efi	Bullet	e11*0134	09-17	RE05+0AA	360	27-40-200
	Bullet Classic 500 efi	Bullet	e11*0134	09-17	RE05+7AA	367	1472
	Bullet Classic 500 efi	Bullet	e11*0134	09-17	RE05+7AA	367	1473
	Bullet Classic 500 efi	Bullet	e11*0134	09-17	RE05+7AA	367	17-25-200
	Bullet Classic 500 efi	Bullet	e11*0134	09-17	RE05+7AA	367	20-30-200
	Bullet Classic 500 efi	Bullet	e11*0134	09-17	RE05+7AA	367	23-35-200
	Bullet Classic 500 efi	Bullet	e11*0134	09-17	RE05+7AA	367	25-40-200
	Bullet Classic 500 efi	Bullet	e11*0134	09-17	RE05+7AA	367	27-40-200
	Bullet Classic 500 efi	Bullet	e11*00246	18 ->	RE05+0AA	360	1472
	Bullet Classic 500 efi	Bullet	e11*00246	18 ->	RE05+0AA	360	1473
	Bullet Classic 500 efi	Bullet	e11*00246	18 ->	RE05+0AA	360	17-25-200
	Bullet Classic 500 efi	Bullet	e11*00246	18 ->	RE05+0AA	360	20-30-200
Bullet Classic 500 efi	Bullet	e11*00246	18 ->	RE05+0AA	360	23-35-200	

S22 91322*07

Gutachten Nr: : 194KA0022-01
Prüfgegenstand : Austauschfederbein für Krafträder
Typ : PA 36
Hersteller : Hyperpro Sales B.V.

Anlage 1

Fahrzeug					Federbein		
Hersteller	Handelsbezeichnung	Typ	EG-BE / ABE **	Baujahr	Ausführung	Dämpfer	Feder
	Bullet Classic 500 efi	Bullet	e11*00246	18 ->	RE05+0AA	360	25-40-200
	Bullet Classic 500 efi	Bullet	e11*00246	18 ->	RE05+0AA	360	27-40-200
	Bullet Classic 500 efi	Bullet	e11*00246	18 ->	RE05+7AA	367	1472
	Bullet Classic 500 efi	Bullet	e11*00246	18 ->	RE05+7AA	367	1473
	Bullet Classic 500 efi	Bullet	e11*00246	18 ->	RE05+7AA	367	17-25-200
	Bullet Classic 500 efi	Bullet	e11*00246	18 ->	RE05+7AA	367	20-30-200
	Bullet Classic 500 efi	Bullet	e11*00246	18 ->	RE05+7AA	367	23-35-200
	Bullet Classic 500 efi	Bullet	e11*00246	18 ->	RE05+7AA	367	25-40-200
	Bullet Classic 500 efi	Bullet	e11*00246	18 ->	RE05+7AA	367	27-40-200
	Continental GT	Continental GT	e11*2002/24*1672	14 ->	RE05+0AB	360	17-25-200
	Continental GT	Continental GT	e11*2002/24*1672	14 ->	RE05+0AB	360	20-30-200
	Continental GT	Continental GT	e11*2002/24*1672	14 ->	RE05+0AB	360	23-35-200
	Continental GT	Continental GT	e11*2002/24*1672	14 ->	RE05+0AB	360	27-40-200
	Continental GT	Continental GT	e11*2002/24*1672	14 ->	RE05+0AB	360	1378
	Continental GT	Continental GT	e11*2002/24*1672	14 ->	RE05+0AB	360	1146
	Continental GT	Continental GT	e11*2002/24*1672	14 ->	RE05+7AB	367	17-25-200
	Continental GT	Continental GT	e11*2002/24*1672	14 ->	RE05+7AB	367	20-30-200
	Continental GT	Continental GT	e11*2002/24*1672	14 ->	RE05+7AB	367	23-35-200
	Continental GT	Continental GT	e11*2002/24*1672	14 ->	RE05+7AB	367	27-40-200
	Continental GT	Continental GT	e11*2002/24*1672	14 ->	RE05+7AB	367	1378
	Continental GT	Continental GT	e11*2002/24*1672	14 ->	RE05+7AB	367	1146
	Continental GT	Continental GT	e5*168/2013*00017	18 ->	RE06+0AB	360	17-25-200
	Continental GT	Continental GT	e5*168/2013*00017	18 ->	RE06+0AB	360	20-30-200
	Continental GT	Continental GT	e5*168/2013*00017	18 ->	RE06+0AB	360	23-35-200
	Continental GT	Continental GT	e5*168/2013*00017	18 ->	RE06+0AB	360	27-40-200
	Continental GT	Continental GT	e5*168/2013*00017	18 ->	RE06+0AB	360	1378

S22_91322*07

Gutachten Nr: : 194KA0022-01
Prüfgegenstand : Austauschfederbein für Krafträder
Typ : PA 36
Hersteller : Hyperpro Sales B.V.

Anlage 1

Fahrzeug					Federbein			
Hersteller	Handelsbezeichnung	Typ	EG-BE / ABE **	Baujahr	Ausführung	Dämpfer	Feder	
	Continental GT	Continental GT	e5*168/2013*00017	18 - >	RE06+0AB	360	1146	
	Continental GT	Continental GT	e5*168/2013*00017	18 - >	RE06+7AB	367	17-25-200	
	Continental GT	Continental GT	e5*168/2013*00017	18 - >	RE06+7AB	367	20-30-200	
	Continental GT	Continental GT	e5*168/2013*00017	18 - >	RE06+7AB	367	23-35-200	
	Continental GT	Continental GT	e5*168/2013*00017	18 - >	RE06+7AB	367	27-40-200	
	Continental GT	Continental GT	e5*168/2013*00017	18 - >	RE06+7AB	367	1378	
	Continental GT	Continental GT	e5*168/2013*00017	18 - >	RE06+7AB	367	1146	
Suzuki (J)	Burgman 650	BU 14	e4*00068	02 - >	SU06+0AA	360	13-20-200	
	Burgman 650	BU 14	e4*00068	02 - >	SU06+0AA	360	17-25-200	
	Burgman 650	BU 14	e4*00068	02 - >	SU06+0AA	360	23-30-200	
	Burgman 650	BU 14	e4*00068	02 - >	SU06+7AA	367	13-20-200	
	Burgman 650	BU 14	e4*00068	02 - >	SU06+7AA	367	17-25-200	
	Burgman 650	BU 14	e4*00068	02 - >	SU06+7AA	367	23-30-200	
	GS 500	GM 51	F 114	89 - 02	SU05+0AB	360	1174	
	GS 500	GM 51	F 114	89 - 02	SU05+0AB	360	46-090-140	
	GS 500	GM 51	F 114	89 - 02	SU05+3AB	363	1174	
	GS 500	GM 51	F 114	89 - 02	SU05+3AB	363	46-090-140	
	GSX 750	AE	H 927	'97 - '03	SU07+0AH	360	1143	
	GSX 750	AE	H 927	'97 - '03	SU07+7AH	367	1143	
	GSX 1100 L/E	GS 110 X	B795	'79 - '84	SU11+0WB	360	1378	
	GSX 1100 ES/E	GU 71 B	C633	'79 - '84	SU11+0WB	360	1378	
	GSX 1100 S Katana	GS 110 XS	C486	'80 - '84	SU11+0WB	360	1378	
	GSX 1400	WVBN	e4*0116	'01 - '06	SU14+0AA	360	1143	
	GSX 1400	WVBN	e4*0116	'01 - '06	SU14+7AA	367	1143	
	Triumph	Bonneville	908 MD	e11*00030	'00 - '06	TR08+0WA	360	1143
		Bonneville	986 MF	e11*0609	'07 - '14	TR08+0WA	360	1143

S22_91322*07

Gutachten Nr: : 194KA0022-01
Prüfgegenstand : Austauschfederbein für Krafträder
Typ : PA 36
Hersteller : Hyperpro Sales B.V.

Anlage 1

Fahrzeug					Federbein		
Hersteller	Handelsbezeichnung	Typ	EG-BE / ABE **	Baujahr	Ausführung	Dämpfer	Feder
Bonneville		986 MF	e11*0609	09-14	TR08+0AB	360	46-20-30-200
Bonneville		986 MF	e11*0609	09-14	TR08+0AB	360	46-23-35-200
Bonneville		986 MF	e11*0609	09-14	TR08+0AB	360	46-25-40-200
Bonneville		986 MF	e11*0609	09-14	TR08+0AB	360	46-27-40-200
Bonneville		986 MF	e11*0609	09-14	TR08+0AB	360	46-30-45-200
Bonneville		986 MF	e11*0609	09-14	TR08+7AB	367	46-20-30-200
Bonneville		986 MF	e11*0609	09-14	TR08+7AB	367	46-23-35-200
Bonneville		986 MF	e11*0609	09-14	TR08+7AB	367	46-25-40-200
Bonneville		986 MF	e11*0609	09-14	TR08+7AB	367	46-27-40-200
Bonneville		986 MF	e11*0609	09-14	TR08+7AB	367	46-30-45-200
Bonneville T120		DU 01	e11*168/2013*00207	16 ->	TR12+0AA	360	1143
Bonneville T120		DU 01	e11*168/2013*00207	16 ->	TR12+0AA	360	46-23-35-200
Bonneville T120		DU 01	e11*168/2013*00207	16 ->	TR12+7AA	367	1143
Bonneville T120		DU 01	e11*168/2013*00207	16 ->	TR12+7AA	367	46-23-35-200
Bonneville T120		DU 04	e13*168/2013*01049	17 ->	TR12+0AA	360	1143
Bonneville T120		DU 04	e13*168/2013*01049	17 ->	TR12+0AA	360	46-23-35-200
Bonneville T120		DU 04	e13*168/2013*01049	17 ->	TR12+7AA	367	1143
Bonneville T120		DU 04	e13*168/2013*01049	17 ->	TR12+7AA	367	46-23-35-200
Speed Twin		DD 01	e5*168/2013*00013	19 ->	TR12+0AC	360	46-13-20-200
Speed Twin		DD 01	e5*168/2013*00013	19 ->	TR12+0AC	360	46-17-25-200
Speed Twin		DD 01	e5*168/2013*00013	19 ->	TR12+0AC	360	46-20-30-200
Speed Twin		DD 01	e5*168/2013*00013	19 ->	TR12+0AC	360	46-23-35-200
Speed Twin		DD 01	e5*168/2013*00013	19 ->	TR12+4AC	364	46-13-20-200
Speed Twin		DD 01	e5*168/2013*00013	19 ->	TR12+4AC	364	46-17-25-200
Speed Twin		DD 01	e5*168/2013*00013	19 ->	TR12+4AC	364	46-20-30-200
Speed Twin		DD 01	e5*168/2013*00013	19 ->	TR12+4AC	364	46-23-35-200

S22 91322*07

Gutachten Nr: : 194KA0022-01
Prüfgegenstand : Austauschfederbein für Krafträder
Typ : PA 36
Hersteller : Hyperpro Sales B.V.

Anlage 1

Fahrzeug					Federbein		
Hersteller	Handelsbezeichnung	Typ	EG-BE / ABE **	Baujahr	Ausführung	Dämpfer	Feder
	Speed Twin	DD 01	e5*168/2013*00013	19 - >	TR12+7AC	367	46-13-20-200
	Speed Twin	DD 01	e5*168/2013*00013	19 - >	TR12+7AC	367	46-17-25-200
	Speed Twin	DD 01	e5*168/2013*00013	19 - >	TR12+7AC	367	46-20-30-200
	Speed Twin	DD 01	e5*168/2013*00013	19 - >	TR12+7AC	367	46-23-35-200
	Speed Twin	DD 04	e9*168/2013*11746	19 - >	TR12+0AC	360	46-13-20-200
	Speed Twin	DD 04	e9*168/2013*11746	19 - >	TR12+0AC	360	46-17-25-200
	Speed Twin	DD 04	e9*168/2013*11746	19 - >	TR12+0AC	360	46-20-30-200
	Speed Twin	DD 04	e9*168/2013*11746	19 - >	TR12+0AC	360	46-23-35-200
	Speed Twin	DD 04	e9*168/2013*11746	19 - >	TR12+4AC	364	46-13-20-200
	Speed Twin	DD 04	e9*168/2013*11746	19 - >	TR12+4AC	364	46-17-25-200
	Speed Twin	DD 04	e9*168/2013*11746	19 - >	TR12+4AC	364	46-20-30-200
	Speed Twin	DD 04	e9*168/2013*11746	19 - >	TR12+4AC	364	46-23-35-200
	Speed Twin	DD 04	e9*168/2013*11746	19 - >	TR12+7AC	367	46-13-20-200
	Speed Twin	DD 04	e9*168/2013*11746	19 - >	TR12+7AC	367	46-17-25-200
	Speed Twin	DD 04	e9*168/2013*11746	19 - >	TR12+7AC	367	46-20-30-200
	Speed Twin	DD 04	e9*168/2013*11746	19 - >	TR12+7AC	367	46-23-35-200
	Street Scrambler	DC 01	e11*168/2013*00245	17>	TR09+0AC	360	1143
	Street Scrambler	DC 01	e11*168/2013*00245	17>	TR09+0AC	360	23-35-200
	Street Scrambler	DC 01	e11*168/2013*00245	17>	TR09+0AC	360	27-40-200
	Street Scrambler	DC 01	e11*168/2013*00245	17>	TR09+7AC	367	1143
	Street Scrambler	DC 01	e11*168/2013*00245	17>	TR09+7AC	367	23-35-200
	Street Scrambler	DC 01	e11*168/2013*00245	17>	TR09+7AC	367	27-40-200
	Street Scrambler	DC 04	e9*168/2013*11597	17>	TR09+0AC	360	1143
	Street Scrambler	DC 04	e9*168/2013*11597	17>	TR09+0AC	360	23-35-200
	Street Scrambler	DC 04	e9*168/2013*11597	17>	TR09+0AC	360	27-40-200
	Street Scrambler	DC 04	e9*168/2013*11597	17>	TR09+7AC	367	1143

S22 91322*07

Gutachten Nr: : 194KA0022-01
Prüfgegenstand : Austauschfederbein für Krafträder
Typ : PA 36
Hersteller : Hyperpro Sales B.V.

Anlage 1

Fahrzeug					Federbein		
Hersteller	Handelsbezeichnung	Typ	EG-BE / ABE **	Baujahr	Ausführung	Dämpfer	Feder
	Street Scrambler	DC 04	e9*168/2013*11597	17>	TR09+7AC	367	23-35-200
	Street Scrambler	DC 04	e9*168/2013*11597	17>	TR09+7AC	367	27-40-200
	Thruyton	DE 01	e11*168/2013*00212	16 - >	TR12+0AB	360	46-17-25-200
	Thruyton	DE 01	e11*168/2013*00212	16 - >	TR12+0AB	360	46-20-30-200
	Thruyton	DE 01	e11*168/2013*00212	16 - >	TR12+0AB	360	46-23-35-200
	Thruyton	DE 01	e11*168/2013*00212	16 - >	TR12+0AB	360	46-27-40-200
	Thruyton	DE 01	e11*168/2013*00212	16 - >	TR12+0AB	360	46-30-45-200
	Thruyton	DE 01	e11*168/2013*00212	16 - >	TR12+7AB	367	46-17-25-200
	Thruyton	DE 01	e11*168/2013*00212	16 - >	TR12+7AB	367	46-20-30-200
	Thruyton	DE 01	e11*168/2013*00212	16 - >	TR12+7AB	367	46-23-35-200
	Thruyton	DE 01	e11*168/2013*00212	16 - >	TR12+7AB	367	46-27-40-200
	Thruyton	DE 01	e11*168/2013*00212	16 - >	TR12+7AB	367	46-30-45-200
	Thunderbird	B 16	e11*2002/24*0833	11 - >	TR17+0AA	360	1219
	Thunderbird	B 16	e11*2002/24*0833	11 - >	TR17+0AA	360	1337
	Trident 660	LGL 10	e9*168/2013*11675	21->	TR06+0AA	360	1174
	Trident 660	LGL 10	e9*168/2013*11675	21->	TR06+0AA	360	1353
	Trident 660	LGL 10	e9*168/2013*11675	21->	TR06+0AA	360	46-070-140
	Trident 660	LGL 10	e9*168/2013*11675	21->	TR06+0AA	360	46-080-140
	Trident 660	LGL 10	e9*168/2013*11675	21->	TR06+0AA	360	46-090-140
	Trident 660	LGL 10	e9*168/2013*11675	21->	TR06+0AA	360	46-100-140
	Trident 660	LGL 10	e9*168/2013*11675	21->	TR06+1AA	361	1174
	Trident 660	LGL 10	e9*168/2013*11675	21->	TR06+1AA	361	1353
	Trident 660	LGL 10	e9*168/2013*11675	21->	TR06+1AA	361	46-070-140
	Trident 660	LGL 10	e9*168/2013*11675	21->	TR06+1AA	361	46-080-140
	Trident 660	LGL 10	e9*168/2013*11675	21->	TR06+1AA	361	46-090-140
	Trident 660	LGL 10	e9*168/2013*11675	21->	TR06+1AA	361	46-100-140

§22 91322*07

Gutachten Nr: : 194KA0022-01
Prüfgegenstand : Austauschfederbein für Krafträder
Typ : PA 36
Hersteller : Hyperpro Sales B.V.

Anlage 1

Fahrzeug					Federbein		
Hersteller	Handelsbezeichnung	Typ	EG-BE / ABE **	Baujahr	Ausführung	Dämpfer	Feder
Yamaha (J)	VMX 1200	1 FK	-	'85 - '00	YA12+0AA	360	1143
	VMX 1200	1 UR	-	'85 - '00	YA12+0AA	360	1143
	VMX 1200	1 UT	-	'85 - '00	YA12+0AA	360	1143
	VMX 1200	2 EN	-	'85 - '00	YA12+0AA	360	1143
	VMX 1200	2 LT	-	'85 - '00	YA12+0AA	360	1143
	VMX 1200	2 WE	-	'85 - '00	YA12+0AA	360	1143
	VMX 1200	2 WF	-	'85 - '00	YA12+0AA	360	1143
	X-MAX 250	SG 22	e9*0362	10 ->	YA02+0AC	360	46-10-15-200
	X-MAX 250	SG 22	e9*0362	10 ->	YA02+0AC	360	46-13-20-200
	X-MAX 250	SG 22	e9*0362	10 ->	YA02+0AC	360	46-17-25-200
	X-MAX 250	SG 22	e9*0362	10 ->	YA02+0AC	360	46-20-30-200
	X-MAX 250	SG 22	e9*0362	10 ->	YA02+0AC	360	46-23-35-200
	X-MAX 250	SG 22	e9*0362	10 ->	YA02+0AC	360	660
	X-MAX 250	SG 22	e9*0362	10 ->	YA02+7AC	367	46-10-15-200
	X-MAX 250	SG 22	e9*0362	10 ->	YA02+7AC	367	46-13-20-200
	X-MAX 250	SG 22	e9*0362	10 ->	YA02+7AC	367	46-17-25-200
	X-MAX 250	SG 22	e9*0362	10 ->	YA02+7AC	367	46-20-30-200
	X-MAX 250	SG 22	e9*0362	10 ->	YA02+7AC	367	46-23-35-200
	X-MAX 250	SG 22	e9*0362	10 ->	YA02+7AC	367	660
	X-Max 300	SH 08	e13*00043	17 ->	YA03+0AD	360	660
	X-Max 300	SH 08	e13*00043	17 ->	YA03+0AD	360	661
	X-Max 300	SH 08	e13*00043	17 ->	YA03+0AD	360	662
	X-Max 300	SH 08	e13*00043	17 ->	YA03+0AD	360	46-10-15-200
	X-Max 300	SH 08	e13*00043	17 ->	YA03+0AD	360	46-13-20-200
	X-Max 300	SH 08	e13*00043	17 ->	YA03+0AD	360	46-17-25-200
	X-Max 300	SH 08	e13*00043	17 ->	YA03+0AD	360	1472

S22 91322*07

Gutachten Nr: : 194KA0022-01
Prüfgegenstand : Austauschfederbein für Krafträder
Typ : PA 36
Hersteller : Hyperpro Sales B.V.

Anlage 1

Fahrzeug					Federbein		
Hersteller	Handelsbezeichnung	Typ	EG-BE / ABE **	Baujahr	Ausführung	Dämpfer	Feder
	X-Max 300	SH 08	e13*00043	17 ->	YA03+7AD	367	660
	X-Max 300	SH 08	e13*00043	17 ->	YA03+7AD	367	661
	X-Max 300	SH 08	e13*00043	17 ->	YA03+7AD	367	662
	X-Max 300	SH 08	e13*00043	17 ->	YA03+7AD	367	46-10-15-200
	X-Max 300	SH 08	e13*00043	17 ->	YA03+7AD	367	46-13-20-200
	X-Max 300	SH 08	e13*00043	17 ->	YA03+7AD	367	46-17-25-200
	X-Max 300	SH 08	e13*00043	17 ->	YA03+7AD	367	1472
	X-Max 300	SH 14	e13*168/2013*00901	17 ->	YA03+0AD	360	660
	X-Max 300	SH 14	e13*168/2013*00901	17 ->	YA03+0AD	360	661
	X-Max 300	SH 14	e13*168/2013*00901	17 ->	YA03+0AD	360	662
	X-Max 300	SH 14	e13*168/2013*00901	17 ->	YA03+0AD	360	46-10-15-200
	X-Max 300	SH 14	e13*168/2013*00901	17 ->	YA03+0AD	360	46-13-20-200
	X-Max 300	SH 14	e13*168/2013*00901	17 ->	YA03+0AD	360	46-17-25-200
	X-Max 300	SH 14	e13*168/2013*00901	17 ->	YA03+0AD	360	1472
	X-Max 300	SH 14	e13*168/2013*00901	17 ->	YA03+7AD	367	660
	X-Max 300	SH 14	e13*168/2013*00901	17 ->	YA03+7AD	367	661
	X-Max 300	SH 14	e13*168/2013*00901	17 ->	YA03+7AD	367	662
	X-Max 300	SH 14	e13*168/2013*00901	17 ->	YA03+7AD	367	46-10-15-200
	X-Max 300	SH 14	e13*168/2013*00901	17 ->	YA03+7AD	367	46-13-20-200
	X-Max 300	SH 14	e13*168/2013*00901	17 ->	YA03+7AD	367	46-17-25-200
	X-Max 300	SH 14	e13*168/2013*00901	17 ->	YA03+7AD	367	1472
	X-Max 400	SH 12	e13*168/2013*00241	18 ->	YA04+0AE	360	665
	X-Max 400	SH 12	e13*168/2013*00241	18 ->	YA04+0AE	360	666
	XJR 1200	4 PU	G 978	'95 - '98	YA12+0AC	360	1143
	XJR 1200	4 PU	G 978	'95 - '98	YA12+7AC	360	1143
	XJR 1200	4 PU	G 978	'95 - '98	YA12+0AC	360	46-27-40-200

S22 91322*07

Gutachten Nr: : 194KA0022-01
Prüfgegenstand : Austauschfederbein für Krafträder
Typ : PA 36
Hersteller : Hyperpro Sales B.V.

Anlage 1

Fahrzeug					Federbein		
Hersteller	Handelsbezeichnung	Typ	EG-BE / ABE **	Baujahr	Ausführung	Dämpfer	Feder
	XJR 1200	4 PU	G 978	'95 - '98	YA12+7AC	360	46-27-40-200
	XJR 1300	RP 02	K 266	'98 - '01	YA13+0AC	360	1143
	XJR 1300	RP 02	K 266	'98 - '01	YA13+7AC	367	1143
	XJR 1300	RP 06	e1*00134	'01 - '03	YA13+0AC	360	1143
	XJR 1300	RP 06	e1*00134	'01 - '03	YA13+7AC	367	1143
	XJR 1300	RP 10	e1*0204	'04 - '06	YA13+0AC	360	1143
	XJR 1300	RP 10	e1*0204	'04 - '06	YA13+7AC	367	1143
	XJR 1300	RP 19	e13*0168	'06 - '08	YA13+0AC	360	1143
	XJR 1300	RP 19	e13*0168	'06 - '08	YA13+7AC	367	1143
	XT 500	1U6	-	76 - 80	YA05+0WC	360	46-18-45-240
	XT 500	4E5	-	80 - 85	YA05+0WC	360	46-18-45-240
	XT 500	56 U	-	86 - 89	YA05+0WC	360	46-18-45-240
	XT 500	3BH1	-	86- 89	YA05+0WC	360	46-18-45-240
ZERO (US)	DSR ZF14	Z1	e11*168/2013*00220	16 - >	ZE00+0AD	360	1452

** Die reguläre Darstellung einer Genehmigungsnummer nach 2002/24/EG bzw. 92/61/EWG enthält die Nummer der Rahmenrichtlinie (z.B. e1*2002/24*0352).
 In der obigen Tabelle ist für diese Fälle jeweils nur die Kennzeichnung der Genehmigungsbehörde und der laufenden Genehmigungsnummer angegeben
 (z.B. e1*0352). Fahrzeugtypgenehmigungen nach der VO(EU)168/2013 sind mit dem Bezug zur Vorschrift dargestellt (z.B. e1*168/2013*12345)

Prüfgegenstand : **Austauschfederbein für Krafträder**
Typ : **PA 36**
Hersteller : **Hyperpro Sales B.V.**

Anlage 2

Stand: 28.04.2014

Auflagen und Hinweise

1. Die Zuordnung der Federbeine gilt auch für Fahrzeuge des selben Fahrzeug-Typs mit fortgeschriebenen Erweiterungen der Allgemeinen Betriebserlaubnis (ABE) bzw. EG-Typgenehmigung, soweit diese Fahrzeuge in allen Bereichen, die für den Anbau der Federbeine wesentlich sind, technisch identisch sind mit Fahrzeugen, die gemäß der in Anlage 1 genannten Genehmigung gefertigt worden sind.
2. Der Einbau erfolgt wie bei den serienmäßigen Federbeinen gemäß den Angaben des Fahrzeugherstellers bzw. der Einbau-Anleitung der Fa. Hyperpro Sales B.V..
3. Nach dem Einbau ist die Einstellung der Scheinwerfer zu überprüfen und gegebenenfalls zu korrigieren.
4. Das Fahrwerk sowie die Brems- und Lenkungsbauteile müssen, sofern diese durch keine weiteren Auflagen berührt werden, dem Serienstand entsprechen.
5. Wird die Allgemeine Betriebserlaubnis erteilt, so hat der Inhaber dafür zu sorgen, dass dieses Gutachten durch Nachtrag ergänzt wird, sofern sich die im Verwendungsbereich der Allgemeinen Betriebserlaubnis aufgeführten Fahrzeuge in Teilen ändern, welche die Verwendung der Federbeine beeinträchtigen können.

Prüfgegenstand : Austauschfederbein für Krafträder
Typ : PA 36
Hersteller : Hyperpro Sales B.V.

Anlage 3

Stand: 29.02.2016

Codierung der Bauteilkennzeichnung (gemäß Punkt 1.1.6. des Prüfberichts)

z.B. BM11+0FB 360 1217

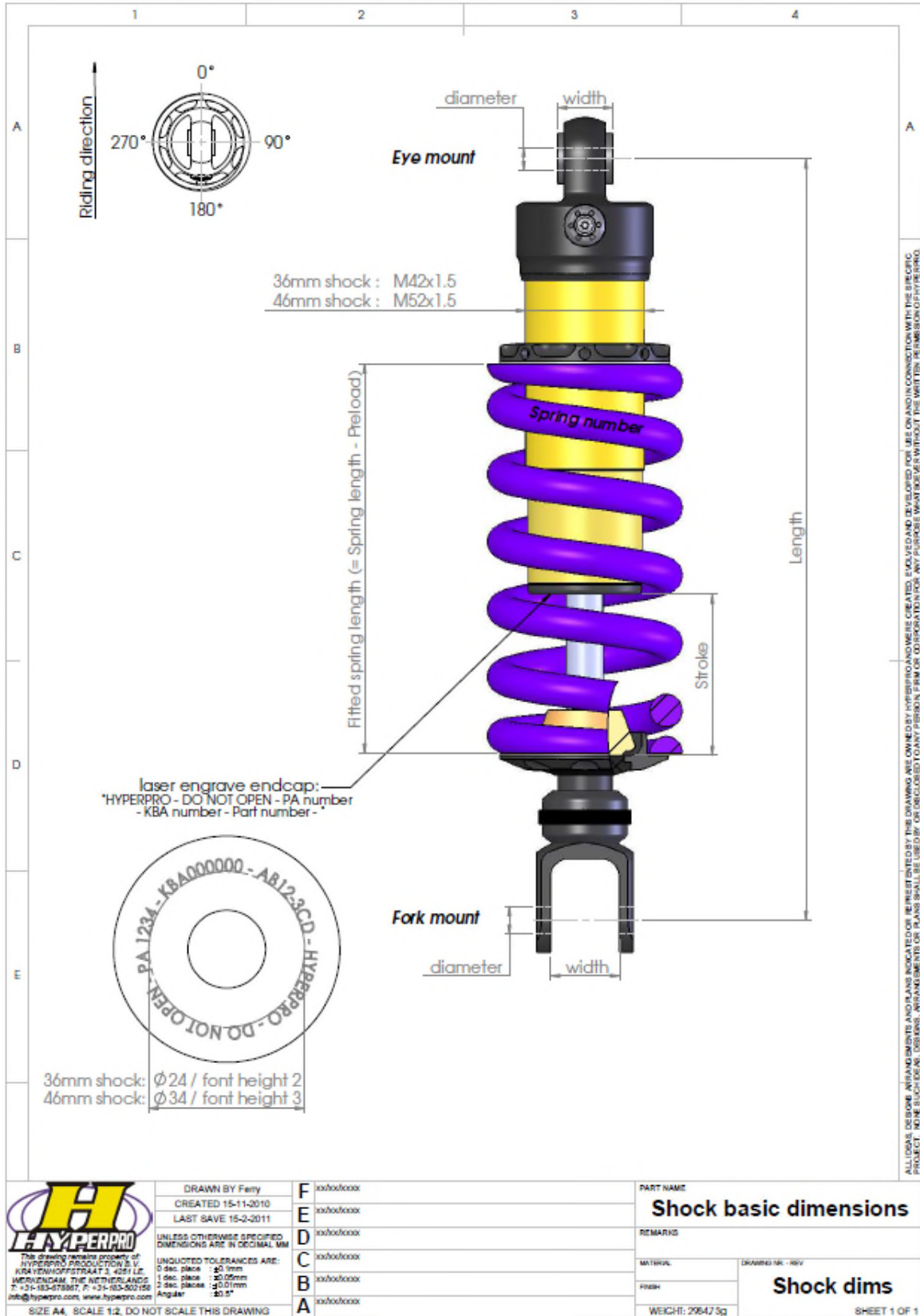
Nummer:	XX	YY	ZZZ	TTT	FFF
Bsp:	BM	11	0FB	360	1217
Position:	1	2	3	4	5

Position 1	Kurzzeichen des Fahrzeugherstellers	XX	Zwei Buchstaben
	BMW	BM	
	Ducati	DU	
	Honda	HO	
	Husaberg	HU	
	Husqvarna	HQ	
	Kawasaki	KA	
	Moto Guzzi	MG	
	Moto Morini	MM	
	KTM	KT	
	Triumph	TR	
	Yamaha	YA	
	usw.	...	
Position 2	Code der Hubraumklasse	YY	Zwei Ziffern
	600 ccm	06	
	700 ccm	07	
	1000 ccm	10	
	1100 ccm	11	
	usw.	...	
Position 3	Fahrzeugtypbezogene Federbeinausführung	ZZZ	drei und mehr Zeichen
Position 4	Federbeinvariante	TTT	drei Zeichen
Position 5	Code der Federausführung	FFF	vier oder mehr Zeichen

Prüfgegenstand : Austauschfederbein für Krafträder
 Typ : PA 36
 Hersteller : Hyperpro Sales B.V.

Schema eines beispielhaften Federbeins:

Stand: 21.05.2021



S22 91322*07

ALL RIGHTS RESERVED. ALL RIGHTS RESERVED. THIS DRAWING IS OWNED BY HYPERPRO AND SHALL BE KEPT IN CONFIDENTIALITY WITH THE SUPPLIER. PRODUCT, NAME, LOGO, DESIGN, AND/OR IDENTIFIER SHALL BE RELEASED TO ANY PERSON, FIRM OR ORGANIZATION, NOT EVEN TO THE SUPPLIER, WITHOUT THE WRITTEN PERMISSION OF HYPERPRO.