



Kraftfahrt-Bundesamt

DE-24932 Flensburg

Allgemeine Betriebserlaubnis (ABE) National Type Approval

ausgestellt von:

Kraftfahrt-Bundesamt (KBA)

nach § 22 in Verbindung mit § 20 Straßenverkehrs-Zulassungs-Ordnung (StVZO)
für einen Typ des folgenden Genehmigungsobjektes

Lenkungsämpfer

issued by:

Kraftfahrt-Bundesamt (KBA)

according to § 22 and 20 Straßenverkehrs-Zulassungs-Ordnung (StVZO) for a type
of the following approval object

steering damper

Genehmigungsnummer: **91325*09**

Approval number:

1. Genehmigungsinhaber:
Holder of the approval:
Hyperpro Sales B.V.
NL-4251 LR WERKENDAM
2. Gegebenenfalls Name und Anschrift des Bevollmächtigten:
If applicable, name and address of representative:
Entfällt
Not applicable
3. Typbezeichnung:
Type:
DS



Kraftfahrt-Bundesamt

DE-24932 Flensburg

2

Genehmigungsnummer: **91325*09**

Approval number:

4. Aufgebrachte Kennzeichnungen:
Identification markings:
Hersteller oder Herstellerzeichen
Manufacturer or registered manufacturer`s trademark
- Ausführungsbezeichnung**
Version designation
- Genehmigungszeichen**
Approval identification
5. Anbringungsstelle der Kennzeichnungen:
Position of the identification markings:
Siehe Punkt 1.4. des Prüfberichtes
See point 1.4. of the test report
6. Zuständiger Technischer Dienst:
Responsible Technical Service:
Technischer Dienst der TÜV Rheinland Kraftfahrt GmbH
DE-51105 Köln
7. Datum des Prüfberichts des Technischen Dienstes:
Date of test report issued by the Technical Service:
03.03.2023
8. Nummer des Prüfberichts des Technischen Dienstes:
Number of test report issued by that Technical Service:
194KA0026-02
9. Verwendungsbereich:
Range of application:
Das Genehmigungsobjekt „Lenkungsdämpfer“ darf nur zur Verwendung gemäß:
The use of the approval object „steering damper“ is restricted to the application listed:
- Punkt 2. des Prüfberichtes**
Point 2. of the test report
- unter den angegebenen Bedingungen an den dort aufgeführten bzw. beschriebenen Kraftfahrzeugen feilgeboten werden.**
The offer for sale is only allowed on the listed vehicles under the specified conditions.



Kraftfahrt-Bundesamt

DE-24932 Flensburg

3

Genehmigungsnummer: **91325*09**

Approval number:

10. Bemerkungen:
Remarks:
**Es gelten die im o.g. Gutachten nebst Anlagen festgehaltenen Angaben.
The indications given in the above mentioned test report including its annexes shall apply.**
- Die Anforderungen des Artikels 51, Absätze 1, 2, 4, 5 der Verordnung (EU) Nr. 168/2013 - Teile oder Ausrüstungen, von denen ein erhebliches Risiko für das einwandfreie Funktionieren wesentlicher Systeme ausgehen kann - weitere Anforderungen -sind sinngemäß erfüllt.
The requirements of Article 51, paragraphs 1, 2, 4, 5 of the Regulation (EU) No 168/2013 - Parts or equipment that may pose a serious risk to the correct functioning of essential systems - related requirements - are met.**
11. Änderungsabnahme gemäß § 19 (3) StVZO:
Acceptance test of the modification as per § 19 (3) StVZO:
**Nicht notwendig
Not required**
12. Die Genehmigung wird **erweitert**
Approval is **extended**
13. Grund (Gründe) für die Erweiterung der Genehmigung (falls zutreffend):
Reason(s) for the extension (if applicable):
**Redaktionelle Änderungen
Editorial changes**
- Aktualisierung des Verwendungsbereiches
Update of the range of application**
14. Ort: **DE-24932 Flensburg**
Place:
15. Datum: **20.03.2023**
Date:
16. Unterschrift: **Im Auftrag**
Signature:


Dirk Hansen





Kraftfahrt-Bundesamt

DE-24932 Flensburg

4

Genehmigungsnummer: **91325*09**

Approval number:

Anlagen:

Enclosures:

Gemäß Inhaltsverzeichnis

According to index



Kraftfahrt-Bundesamt

DE-24932 Flensburg

Inhaltsverzeichnis zu den Beschreibungsunterlagen Index to the information package

Nummer der Genehmigung: **91325*09**
Approval No.

Ausgabedatum: **07.05.2012**
Date of issue:

letztes Änderungsdatum: **20.03.2023**
last date of amendment:

Nebenbestimmungen und Rechtsbehelfsbelehrung
Collateral clauses and instruction on right to appeal

Prüfbericht(e) Nr.:	Datum:
Test report(s) No.:	Date
114KA0023-00	08.03.2012
GTÜ StVZO22-14003.00	29.04.2014
GTÜ StVZO22-14003.01	30.05.2014
GTÜ StVZO22-14003.02	05.02.2015
GTÜ StVZO22-14003.03	08.03.2016
GTÜ StVZO22-14003.04	21.02.2017
GTÜ StVZO22-14003.05	25.02.2019
194KA0026-00	14.01.2020
194KA0026-01	24.02.2021
194KA0026-02	03.03.2023

Beschreibungsbogen Nr.:	Datum:
Information document No.:	Date
Entfällt	
Not applicable	

Liste der Änderungen:	Datum:
List of modifications:	Date
Siehe Anlage "Liste der Änderungen" des Prüfberichtes	
See appendix "List of modifications" of the test report	



Kraftfahrt-Bundesamt

DE-24932 Flensburg

Nummer der Genehmigung: **91325*09**

- Anlage -

Nebenbestimmungen und Rechtsbehelfsbelehrung

Nebenbestimmungen

Jede Einrichtung, die dem genehmigten Typ entspricht, ist gemäß der angewendeten Vorschrift zu kennzeichnen.

Das Genehmigungszeichen lautet wie folgt:

KBA 91325

Die Einzelerzeugnisse der reihenweisen Fertigung müssen mit den Genehmigungsunterlagen genau übereinstimmen. Änderungen an den Einzelerzeugnissen sind nur mit ausdrücklicher Zustimmung des Kraftfahrt-Bundesamtes gestattet.

Änderungen der Firmenbezeichnung, der Anschrift und der Fertigungsstätten sowie eines bei der Erteilung der Genehmigung benannten Zustellungsbevollmächtigten oder bevollmächtigten Vertreters sind dem Kraftfahrt-Bundesamt unverzüglich mitzuteilen.

Verstöße gegen diese Bestimmungen können zum Widerruf der Genehmigung führen und können überdies strafrechtlich verfolgt werden.

Die Genehmigung erlischt, wenn sie zurückgegeben oder entzogen wird, oder der genehmigte Typ den Rechtsvorschriften nicht mehr entspricht. Der Widerruf kann ausgesprochen werden, wenn die für die Erteilung und den Bestand der Genehmigung geforderten Voraussetzungen nicht mehr bestehen, wenn der Genehmigungsinhaber gegen die mit der Genehmigung verbundenen Pflichten - auch soweit sie sich aus den zu dieser Genehmigung zugeordneten besonderen Auflagen ergeben - verstößt oder wenn sich herausstellt, dass der genehmigte Typ den Erfordernissen der Verkehrssicherheit oder des Umweltschutzes nicht entspricht.

Das Kraftfahrt-Bundesamt kann jederzeit die ordnungsgemäße Ausübung der durch diese Genehmigung verliehenen Befugnisse, insbesondere die genehmigungsgerechte Fertigung sowie die Maßnahmen zur Übereinstimmung der Produktion, nachprüfen. Es kann zu diesem Zweck Proben entnehmen oder entnehmen lassen. Dem Kraftfahrt-Bundesamt und/oder seinen Beauftragten ist ungehinderter Zutritt zu Produktions- und Lagerstätten zu gewähren.

Die mit der Erteilung der Genehmigung verliehenen Befugnisse sind nicht übertragbar. Schutzrechte Dritter werden durch diese Genehmigung nicht berührt.

Rechtsbehelfsbelehrung

Gegen diese Genehmigung kann innerhalb eines Monats nach Bekanntgabe Widerspruch erhoben werden. Der Widerspruch ist beim **Kraftfahrt-Bundesamt, Fördestraße 16, DE-24944 Flensburg**, schriftlich oder zur Niederschrift einzulegen.



Kraftfahrt-Bundesamt

DE-24932 Flensburg

2

Approval No.: **91325*09**

- Attachment -

Collateral clauses and instruction on right to appeal

Collateral clauses

All equipment which corresponds to the approved type is to be identified according to the applied regulation.

The approval identification is as follows: - see German version -

The individual production of serial fabrication must be in exact accordance with the approval documents. Changes in the individual production are only allowed with express consent of the Kraftfahrt-Bundesamt.

Changes in the name of the company, the address and the manufacturing plant as well as one of the parties given the authority to delivery or authorised representative named when the approval was granted is to be immediately disclosed to the Kraftfahrt-Bundesamt.

Breach of this regulation can lead to recall of the approval and moreover can be legally prosecuted.

The approval expires if it is returned or withdrawn or if the type approved no longer complies with the legal requirements. The revocation can be made if the demanded requirements for issuance and the continuance of the approval no longer exist, if the holder of the approval violates the duties involved in the approval, also to the extent that they result from the assigned conditions to this approval, or if it is determined that the approved type does not comply with the requirements of traffic safety or environmental protection.

The Kraftfahrt-Bundesamt may check the proper exercise of the conferred authority taken from this approval at any time. In particular this means the compliant production as well as the measures for conformity of production. For this purpose samples can be taken or have taken. The employees or the representatives of the Kraftfahrt-Bundesamt may get unhindered access to the production and storage facilities.

The conferred authority contained with issuance of this approval is not transferable. Trade mark rights of third parties are not affected with this approval.

Instruction on right to appeal

This approval can be appealed within one month after notification. The appeal is to be filed in writing or as a transcript at the **Kraftfahrt-Bundesamt, Fördestraße 16, DE-24944 Flensburg.**

Gutachten Nr: : 194KA0026-02
Prüfgegenstand : Lenkungsdämpfer für Krafträder
Typ : DS
Hersteller : Hyperpro Sales B.V.

GUTACHTEN

gemäß §22 StVZO in Verbindung mit §20 StVZO

Genehmigung **KBA 91325**

Gliederung des Prüfberichts

Absatz Nr.

0. Allgemeine Angaben

1. Beschreibung der Umrüstung und Angaben zum Fahrzeugteil

2. Verwendungsbereich

3. Prüfgrundlagen, durchgeführte Prüfungen und Prüfbedingungen

4. Prüfergebnisse

5. Anlagen

6. Schlussbescheinigung

Dieser Prüfbericht darf nur vom Auftraggeber und nur in vollem Wortlaut vervielfältigt und veröffentlicht werden. Eine auszugsweise Vervielfältigung und Veröffentlichung des Prüfberichtes ist nur nach schriftlicher Genehmigung des Technischen Dienstes zulässig.

Gutachten Nr: : 194KA0026-02
Prüfgegenstand : Lenkungsämpfer für Krafträder
Typ : DS
Hersteller : Hyperpro Sales B.V.

0. Allgemeine Angaben

0.1. Fabrikmarke (Firmenname des Herstellers) : Hyperpro Sales B.V.
 0.2. Name und Anschrift des Herstellers : Hyperpro Sales B.V.
 Hulsenboschstraat 26
 NL – 4251LR Werkendam
 0.3. Name und Anschrift des Antragstellers : siehe 0.2.

1. Beschreibung der Umrüstung und Angaben zum Fahrzeugteil

1.1. Teileart : Lenkungsämpfer für Krafträder
 1.1.1. Teiletyp : DS
 1.1.2. Handelsbezeichnung : DS
 1.1.3. Varianten
 CSC : Lineare Dämpferkennlinie
 RSC : Progressive Dämpferkennlinie
 1.1.4. Ausführungen : Fahrzeugspezifische Abmessungen und Anbausätze
 Weitere Ausführungsmerkmale : siehe Anlage 1
 Codierung der Ausführungen : Beispiel: MK-DU07-T001
 1.2. Beschreibung der Umrüstung:
 Lenkungsämpfer, bestehend aus hydraulischem Schwingungsämpfer mit jeweils fahrzeugspezifischem Anbausatz und Hub.
 1.3. Beschreibung der Bauteile :
 Abmessungen : je nach Ausführung
 Hub : je nach Ausführung
 1.4. Kennzeichnung : Herstellerlogo (der Hyperpro Sales B.V.), KBA-Genehmigungsnummer, Dämpfer-Code
 Art der Kennzeichnung : Lasergravur
 Ort der Kennzeichnung : An der Endkappe des Ausgleichbehälters

Gutachten Nr: : 194KA0026-02
Prüfgegenstand : Lenkungsämpfer für Krafträder
Typ : DS
Hersteller : Hyperpro Sales B.V.

- 2. Verwendungsbereich** Verwendungsbereich und Anbauvorgaben
siehe Anlage 1 und 3
- 2.1. Hersteller : Hyperpro Sales B.V.
- 2.2. Typ : siehe Anlage 1
- 2.3. Variante / Version : siehe Anlage 1
- 2.4. EG-Typgenehmigung : siehe Anlage 1

3. Prüfgrundlagen, durchgeführte Prüfungen und Prüfbedingungen

Die repräsentativen Versuchsfahrzeuge wurden einer eingehenden Begutachtung und Fahrerprobung unterzogen.

Prüfungen in Anlehnung an VdTÜV-MBL 762 "Prüfung von Zubehörfedern und Austauschfedern für Kraftfahrzeuge nach §30a Abs.3 StVZO" (Stand 01/2011).

Anbauprüfungen wurden durchgeführt. Der Lenkungsämpfer wird an den serienmäßigen Befestigungspunkten bzw. mittels fahrzeugspezifischen Anbausatz am Fahrzeug montiert.

Die Betriebsfestigkeit wird durch beim Hersteller durchgeführte und dokumentierte, periodische Prüfstanddurchläufe für Lenkungsämpfer und ihre Befestigungselemente geprüft.

Folgende Prüfungen wurden durchgeführt:

„Stroking Durability Test“: Überprüfung der Dämpferkennlinien über 10⁶ Lastwechsel mit verschiedenen Hüben bei ca. 4 Hz bei mittlerer Einstellung für die Dämpferkraft und Druckstufe

Prüfungsnachweis der Betriebsfestigkeit durch Dauererprobung in Fahrversuchen gem. o.a. Prüfgrundlage (Fahrstrecke: ca. 8000 km)

Entsprechende Anforderungen des delegierten Rechtsakts VO 3/2014 Anh. XIV und VO(EU)44/2014 wurden berücksichtigt.

Bei unterschiedlichen Beladungszuständen der repräsentativen Versuchsfahrzeuge wurden bei maximaler, mittlerer und minimaler Dämpfereinstellung

- das Ansprechverhalten der Lenkungsämpfer,
- das Lenk- und Bremsverhalten,
- das Fahrverhalten im Grenzbereich und auf schlechten Wegstrecken
- die Außenkanten nach 97/24/EG Kapitel 3 bzw. VO(EU)44/2014 Anh. VIII geprüft.

Gutachten Nr: : 194KA0026-02
Prüfgegenstand : Lenkungsämpfer für Krafträder
Typ : DS
Hersteller : Hyperpro Sales B.V.

4. Prüfergebnisse

Die verwendeten Prüfmuster waren im Hinblick auf die Prüfkriterien für den zu genehmigenden Typ repräsentativ.

Es wurden nach den Betriebsfestigkeitsprüfungen am Dämpfer und Anbausatz keine Leckagen, Verformungen oder Anrisse festgestellt. Eine ausreichende Betriebsfestigkeit der Teile wurde nachgewiesen.

Eine sichere Montage und ausreichende Freigängigkeit zu anderen Fahrzeugteilen ist bei sachgerechter Montage gewährleistet.

Fahr-, Lenk- und Bremsverhalten werden durch die Verwendung der Lenkungsämpfer im Vergleich zum Serienzustand nicht negativ beeinflusst.

5. Anlagen

		<u>Zeichn.-Nr.</u>	<u>Stand</u>
0	Liste der Änderungen (1 Seite)	--	03.03.2023
1	Verwendungsbereich (19 Seiten)	--	03.03.2023
2	Technische Zeichnung des Lenkungsämpfers (3 Seiten)	--	20.02.2017
3	Bedienungs- und Einstellanleitung (2 Seiten)	--	02.12.2015

Gutachten Nr: : 194KA0026-02
Prüfgegenstand : Lenkungsdämpfer für Krafträder
Typ : DS
Hersteller : Hyperpro Sales B.V.

6. Schlussbescheinigung

Der im Verwendungsbereich aufgeführte Fahrzeugtyp entspricht nach dem Einbau des Fahrzeugteils den heute gültigen Vorschriften der StVZO sowie den hierzu vom Bundesminister für Verkehr erlassenen heute gültigen Anweisungen und Richtlinien. Gegen die Erteilung einer Allgemeinen Betriebserlaubnis nach §22 StVZO bestehen keine technischen Bedenken.

Das (Die) verwendete(n) Prüfmuster waren im Hinblick auf das erforderliche Leistungsniveau für den zu genehmigenden Typ repräsentativ. Die Bestimmung des „ungünstigsten Falls“ erfolgte gemäß der internen Bestimmung des Technischen Dienstes.

Die Prüfungen erfolgten entsprechend den relevanten Anforderungen der EN ISO/IEC 17025:2017.

Eine Prüfung des Einbaus der Fahrzeugteile und die Überprüfung der vorgeschlagenen Auflagen durch einen amtlich anerkannten Sachverständigen oder Prüfer für den Kfz-Verkehr oder einen Prüfenieur einer Überwachungsorganisation wird bei eindeutiger Zuordnung des Fahrzeugs durch Nennung des Fahrzeugtyps und der Allgemeinen Betriebserlaubnis (ABE) bzw. EG-Typgenehmigung in Anlage 1 nicht für erforderlich gehalten.

Eine Änderung der Angaben in den Zulassungsbescheinigungen bzw. Fahrzeugpapieren wird nicht für erforderlich gehalten.

Weitere Kombinationen mit weiteren Umrüstungen wurden nicht untersucht.

Es bestehen keine Bedenken gegen weitere technische Änderungen, sofern für diese gültige Prüfzeugnisse vorliegen. Die gegenseitige Beeinflussung bei Kombinationen von Änderungen ist gesondert zu beurteilen.

Stuttgart, 03.03.2023



Dipl.-Ing. Andreas Kohlhas

Gutachten Nr: : 194KA0026-02
Prüfgegenstand : Lenkungsämpfer für Krafträder
Typ : DS
Hersteller : Hyperpro Sales B.V.

Anlage 0

Stand: 03.03.2023

Liste der Änderungen

Es wird berichtigt : EG-Typgenehmigungsnummer von folgenden Typen:
- ZX 636 B
- ZX 636 C

Es wird geändert : Redaktionelle Änderungen
Verwendungsbereich

Es wird hinzugefügt : --

Es entfällt : --

§22 91325*09

Gutachten Nr: : 194KA0026-02
Prüfgegenstand : Lenkungsämpfer für Krafträder
Typ : DS
Hersteller : Hyperpro Sales B.V.

Anlage 1

Fahrzeug					Lenkungsämpfer		
Hersteller	Handelsbezeichnung	Typ	EG-BE / ABE **	Baujahr	Codierung	Hub ¹	Montage

Verwendungsbereich:

Stand: 03.03.2023

APRILIA (I)	RS 250	LD 01	G 897	'95 - '97	MK-AP02-S001	140	Kit left on Deltaframe
	RS 250	LD 01	G 897	'98 - '00	MK-AP02-S002	160	Kit left on Deltaframe
	RSV Mille	ME	H 827	'98 - '00	MK-AP10-O001	75	Mounting Kit in front of tripleclamp
	RSV Mille	RP	e11*00027	'01 - '03	MK-AP10-O002	75	Mounting Kit in front of tripleclamp
	RSV Mille R	ME	H 827	'98 - '00	MK-AP10-O001	75	Mounting Kit in front of tripleclamp
	RSV Mille Tuono Fighter	RP	e11*00027	'01 - '05	MK-AP10-O002	75	Mounting Kit in front of tripleclamp
	RSV 1000 R	RR	e11*0093	'04 - '05	MK-AP10-O003	75	Mounting Kit in front of tripleclamp
	RSV 1000 (Showa)	RR	e11*0093	'04 - '05	MK-AP10-O004	75	Mounting Kit in front of tripleclamp
	RSV 1000 (Ohlins)	RR	e11*0093	'06 - '08	MK-AP10-O005	75	Mounting Kit on original place
	RSV 4 R	RK	e11*0749	'09 ->	MK-AP10-O007	75	Mounting Kit in front of tripleclamp
	SL 750 Shiver	RA	e11*0619	'08 - '09	MK-AP07-T001	75	Mounting Kit in front of tripleclamp
	SL 900 Shiver	KH	e11*168/2013*00271	18 - 20	MK-AP07-T001	75	Mounting Kit in front of tripleclamp
TUONO V4 1100	A	e11*168/2013*00255	15->	MK-AP11-O001	68	Mounting Kit on original place	
BELGARDA (I)	Yamaha NSR 1100 (BT 1100 Bulldog)	RP 05	e1*00116	'02 - '03	MK-YA11-S001	160	Mounting Kit left on frame
BMW (D)	F 750 GS	0 B 08	e1*168/2013*00058	18 ->	MK-BM07-O001	100	Mounting Kit on original place
			e1*168/2013*00059				
	F 750 GS	0 B 08	e1*168/2013*00218	18 ->	MK-BM07-O001	100	Mounting Kit on original place
	F 800 GT (also ESA)	E 8 ST	e1*0283	'13 ->	MK-BM08-O001	75	Mounting Kit on original place
	F 800 GT (also ESA)	4 R 80	e1*00030	'15 ->	MK-BM08-O001	75	Mounting Kit on original place
	F 800 GT (also ESA)	GFP 378	e1*168/2013*00021	'15 ->	MK-BM08-O001	75	Mounting Kit on original place
	F 800 GT (also ESA)	GFP 379	e1*168/2013*00021	'15 ->	MK-BM08-O001	75	Mounting Kit on original place
	F 800 R	E 8 ST	e1*0283	'07 - '09	MK-BM08-O001	75	Mounting Kit on original place
	F 800 S	E 8 ST	e1*0283	'07 - '09	MK-BM08-O001	75	Mounting Kit on original place
F 800 ST	E 8 ST	e1*0283	'07 - '09	MK-BM08-O001	75	Mounting Kit on original place	

Gutachten Nr: : 194KA0026-02
Prüfgegenstand : Lenkungsämpfer für Krafträder
Typ : DS
Hersteller : Hyperpro Sales B.V.

Anlage 1

Fahrzeug					Lenkungsämpfer		
Hersteller	Handelsbezeichnung	Typ	EG-BE / ABE **	Baujahr	Codierung	Hub ¹	Montage
	F 850 GS	4 G 85	e1*168/2013*00058	18 - >	MK-BM08-O002	90	Mounting Kit on original place
	F 850 GS	0 K 01	e1*168/2013*00218	18 - >	MK-BM08-O002	90	Mounting Kit on original place
	F 850 GS	MG 85	e1*168/2013*00218	18 - >	MK-BM08-O002	90	Mounting Kit on original place
	F 900 R	0 K 11	e1*168/2013*0167	20 - >	MK-BM09-O001	75	Mounting Kit on original place
	F 900 XR	0 K 21	e1*168/2013*0167	20 - >	MK-BM09-O002	75	Mounting Kit on original place
	K 1200 GT	K 12	e1*00104	'01 - '02	MK-BM12-O001	75	Mounting Kit on original place
	K 1200 GT	K 12	e1*0104	'02 - '03	MK-BM12-O001	75	Mounting Kit on original place
	K 1200 LT	K 2 LT	e1*00019	'99 - '08	MK-BM12-O001	75	Mounting Kit on original place
	K 1200 RS	BMW 589	H 646	'97 - '00	MK-BM12-O001	75	Mounting Kit on original place
	K 1200 RS	K 12	e1*00104	'01 - '02	MK-BM12-O001	75	Mounting Kit on original place
	K 1200 RS	K 12	e1*0104	'02 - '03	MK-BM12-O001	75	Mounting Kit on original place
	R 850 R	BMW 259	G 239	'94 - '01	MK-BM11-O001	75	Mounting Kit on original place
	R 1100 R	BMW 259	G 239	'95 - '00	MK-BM11-O001	75	Mounting Kit on original place
	R 1100 S	R 2 S	K 083	'98 - '01	MK-BM11-O001	75	Mounting Kit on original place
	R 1100 S	R 2 S	e1*00102	'01 - '04	MK-BM11-B001	75	Mounting Kit under low. triplec-lamp
	R 1100 S	R 11 S	e1*0210	'04 - '06	MK-BM11-B001	75	Mounting Kit under low. triplec-lamp
	R 1100 S Boxer Cup Replica	R 2 S	e1*00102	'03 - '04	MK-BM11-B001	75	Mounting Kit under low. triplec-lamp
	R 1100 S Boxer Cup Replica	R 11 S	e1*0210	'04 - '06	MK-BM11-B001	75	Mounting Kit under low. triplec-lamp
	R 1150 R	R 21	e1*00041	'01 - '04	MK-BM11-O001	75	Mounting Kit on original place
	R 1150 R	R 11 R	e1*0216	'04 - '06	MK-BM11-O001	75	Mounting Kit on original place
	R 1150 R Rockster	R 21	e1*00041	'02 - '04	MK-BM11-O001	75	Mounting Kit on original place
	R 1150 R Rockster	R 11 R	e1*0216	'04 - '06	MK-BM11-O001	75	Mounting Kit on original place
	R 1200 GS	R 12	e1*0199	'04 - '12	MK-BM12-B002	75	Mounting Kit under telelever
	R 1200 GS	R 12 W	e1*0584	'13	MK-BM12-B004	75	Mounting Kit under telelever
	R 1200 GS	R 12 W	e1*0584	'13	MK-BM12-B005	75	Mounting Kit under telelever

S22 91325*09

Gutachten Nr: : 194KA0026-02
Prüfgegenstand : Lenkungsämpfer für Krafträder
Typ : DS
Hersteller : Hyperpro Sales B.V.

Anlage 1

Fahrzeug					Lenkungsämpfer		
Hersteller	Handelsbezeichnung	Typ	EG-BE / ABE **	Baujahr	Codierung	Hub ¹	Montage
	R 1200 GS	R 12 W	e1*0584	'14 -15	MK-BM12-O004	68	Mounting Kit under telelever
	R 1200 GS	1 G 12	e1*168/2013*00006	'15 - >	MK-BM12-O004	68	Mounting Kit under telelever
	R 1200 GS Adventure	R 12	e1*0199	'04 - '12	MK-BM12-B002	75	Mounting Kit under telelever
	R 1200 R	R 1 ST	e1*0230	'06 - '08	MK-BM12-O002	75	Mounting Kit on original place
	R 1200 R	R 1 ST	e1*0230	'06 ->	MK-BM12-B003	75	Mounting Kit under telelever
	R 1200 RS	WB 10 A	e1*0650	'15>	MK-BM12-O005	75	Mounting Kit on original place
	R 1200 RT	R 12 T	e1*0228	'04 - '11	MK-BM12-B003	75	Mounting Kit under telelever
	R 1200 RT	R 12 WT	e1*0613	'14 - >	MK-BM12-O004	68	Mounting Kit under telelever
	R 1200 S	R 12 S	e1*0284	'06 - '08	MK-BM12-O002	75	Mounting Kit on original place
	R 1250 GS	1 G 12	e1*168/2013*00006	18 - >	MK-BM12-O004	68	Mounting Kit under telelever
	R 1250 GS	1 G 13	e1*168/2013*00071	18 - >	MK-BM12-O004	68	Mounting Kit under telelever
	R 1250 RS	1 R 13	e1*168/2013*00094	18 - >	MK-BM12-O005	75	Mounting Kit on original place
	R 1250 RT	R 12 WT	e1*0613	19 - >	MK-BM12-O004	68	Mounting Kit under telelever
	R Nine T	R 1 ST	e1*2002/24*0230	'14>	MK-BM12-O005	75	Mounting Kit on original place
	R Nine T	RN 12	e1*168/2013*00225	'14>	MK-BM12-O005	75	Mounting Kit on original place
	R Nine T	1 N 12	e1*00009	'16>	MK-BM12-O005	75	Mounting Kit on original place
	S 1000 RR	K 10	e1*0421	'09 - '18	MK-BM10-O001	75	Mounting Kit on original place
	S 1000 RR	K 10	e1*0421	'09 - '18	MK-BM10-O001	68	Mounting Kit on original place
	S 1000 RR	2 R 99	e1*168/2013*00091	19 - >	MK-BM10-O005	68	Mounting Kit on original place
	S 1000 XR	K 49	e1*00014	15 - >	MK-BM10-O003	90	Mounting Kit on original place
	S 1000 XR	E 41	e1*168/2013*00162	20 - >	MK-BM10-O003	90	Mounting Kit on original place
BUELL (USA)	Cyclone M 2	EB 1	H 657	'97 - '02	MK-BU12-S001	140	Mounting Kit left on frametube
	Cyclone M 2-2	EB 1	H 657	'97 - '02	MK-BU12-S001	140	Mounting Kit left on frametube
	Firebolt XB 9 R	XB 1	e4*0139	'03 - '04	MK-BU12-S004	140	Mounting Kit right on frametube
	Firebolt XB 9 R	XB 1	e4*0139	'05 - '07	MK-BU12-S005	140	Mounting Kit right on frametube
	Firebolt XB 12 R	XB 1	e4*0139	'03 - '04	MK-BU12-S004	140	Mounting Kit right on frametube

S22_91325*09

Gutachten Nr: : 194KA0026-02
Prüfgegenstand : Lenkungsdämpfer für Krafträder
Typ : DS
Hersteller : Hyperpro Sales B.V.

Anlage 1

Fahrzeug					Lenkungsdämpfer		
Hersteller	Handelsbezeichnung	Typ	EG-BE / ABE **	Baujahr	Codierung	Hub ¹	Montage
	Firebolt XB 12 R	XB 1	e4*0139	'05 - '07	MK-BU12-S005	140	Mounting Kit right on frametube
	Lightning S 1	EB 1	H 657	'97 - '02	MK-BU12-S001	140	Mounting Kit left on frametube
	Lightning S 1-2	EB 1	H 657	'97 - '02	MK-BU12-S001	140	Mounting Kit left on frametube
	Lightning X 1	BL 1	e1*00006	'98 - '02	MK-BU12-S003	120	Mounting Kit left on frametube
	Lightning X 1 Millenium	BL 1	e1*00006	'00 - '02	MK-BU12-S003	120	Mounting Kit left on frametube
	Lightning XB 9 S	XB 1	e4*0139	'03 - '04	MK-BU12-S004	140	Mounting Kit right on frametube
	Lightning XB 9 S	XB 1	e4*0139	'05 - '07	MK-BU12-S005	140	Mounting Kit right on frametube
	Lightning XB 12 S	XB 1	e4*0139	'03 - '04	MK-BU12-S004	140	Mounting Kit right on frametube
	Lightning XB 12 S	XB 1	e4*0139	'05 - '07	MK-BU12-S005	140	Mounting Kit right on frametube
	Lightning XB 12 Ss	XB 2	e4*0450	'06 - '07	MK-BU12-S005	140	Mounting Kit right on frametube
	Lightning XB 12 Ss Long	XB 2	e4*0450	'06 - '09	MK-BU12-S005	140	Mounting Kit right on frametube
	Ulysses XB 12 X	XB 2	e4*0450	'05 - '07	MK-BU12-S005	140	Mounting Kit right on frametube
	Thunderbolt S 3	EB 1	H 657	'96 - '02	MK-BU12-S001	140	Mounting Kit left on frametube
	Thunderbolt S 3-2	EB 1	H 657	'97 - '02	MK-BU12-S001	140	Mounting Kit left on frametube
	White Lightning S1 W-2	EB 1	H 657	'97 - '02	MK-BU12-S001	140	Mounting Kit left on frametube
	White Lightning S1 W-2C	EB 1	H 657	'99 - '02	MK-BU12-S001	140	Mounting Kit left on frametube
	White Lightning S1 W-2D	EB 1	H 657	'98 - '02	MK-BU12-S001	140	Mounting Kit left on frametube
	X 1125 R	XB 3	e4*1455	'08 - '09	MK-BU11-C001	75	Mounting Kit on cockpit frame
DUCATI (I)	400 Super Sport Junior	ZDM 400 J	-	'92 - '95	MK-DU07-S002	140	Mounting Kit left on upp. frame-tube
	600 Super Sport Carenata	ZDM 600 S	-	'91 - '94	MK-DU07-S003	120	Mounting Kit left on upp. frame-tube
	600 Super Sport Carenata	S	G 801	'94 - '98	MK-DU07-S003	120	Mounting Kit left on upp. frame-tube
	600 Super Sport Nuda	ZDM 600 S	-	'91 - '94	MK-DU07-S002	140	Mounting Kit left on upp. frame-tube
	600 Super Sport Nuda	S	G 801	'94 - '98	MK-DU07-S002	140	Mounting Kit left on upp. frame-tube
	620 Super Sport i.E.	V 5	e3*0142	'02 - '07	MK-DU09-S001	140	Mounting Kit left on upp. frame-tube

S22 91325*09

Gutachten Nr: : 194KA0026-02
Prüfgegenstand : Lenkungsdämpfer für Krafträder
Typ : DS
Hersteller : Hyperpro Sales B.V.

Anlage 1

Fahrzeug					Lenkungsdämpfer		
Hersteller	Handelsbezeichnung	Typ	EG-BE / ABE **	Baujahr	Codierung	Hub ¹	Montage
	748	H 3	e1*00037	'99 - '02	MK-DU07-T001	75	Mounting Kit top/tank replace original
	748 Biposto	748	H 199	'95 - '99	MK-DU07-T001	75	Mounting Kit top/tank replace original
	748 S	748	H 199	'95 - '99	MK-DU07-T001	75	Mounting Kit top/tank replace original
	748 SP	748	-	'95 - '99	MK-DU07-T001	75	Mounting Kit top/tank replace original
	748 R	H 3	e1*00037	'00 - '03	MK-DU07-T001	75	Mounting Kit top/tank replace original
	749	H 5	e3*0153	'02 - '07	MK-DU07-T002	75	Mounting Kit top/tank replace original
	749 S	H 5	e3*0153	'02 - '07	MK-DU07-T002	75	Mounting Kit top/tank replace original
	750 Super Sport Carenata	ZDM 750 SC	-	'91 - '94	MK-DU07-S003	120	Mounting Kit left on upp. frame-tube
	750 Super Sport Carenata	S	G 801	'95 - '98	MK-DU07-S003	120	Mounting Kit left on upp. frame-tube
	750 Super Sport Nuda	ZDM 750 SC	-	'91 - '94	MK-DU07-S002	140	Mounting Kit left on upp. frame-tube
	750 Super Sport Nuda	S	G 801	'95 - '98	MK-DU07-S002	140	Mounting Kit left on upp. frame-tube
	750 Super Sport i.E.	V 2	e1*00026	'98 - '02	MK-DU09-S001	140	Mounting Kit left on upp. frame-tube
	800 Super Sport i.E.	V 5	e3*0142	'02 - '07	MK-DU09-S001	140	Mounting Kit left on upp. frame-tube
	848	H 6	e3*0475	'08 - '10	MK-DU08-T001	75	Mounting Kit top/tank
	848 S	H 6	e3*0475	'07 - '08	MK-DU08-T001	75	Mounting Kit top/tank
	848 EVO	H 6	e3*0475	'11 ->	MK-DU10-T002	75	Mounting Kit top/tank replace original
	851 S	ZDM 851 S	-	'88 - '90	MK-DU08-S002	120	Mounting Kit left on upp. frame-tube
	851 S	ZDM 851 S	-	'91 - '92	MK-DU08-S001	120	Mounting Kit left on upp. frame-tube
	851 SP 2	ZDM 851 S	-	'91 - '92	MK-DU08-S001	120	Mounting Kit left on upp. frame-tube
	851 SP 3	ZDM 851 S	-	'92 - '93	MK-DU08-S001	120	Mounting Kit left on upp. frame-tube
	888 S	ZDM 888 S	-	'93 - '95	MK-DU08-S001	120	Mounting Kit left on upp. frame-tube

Gutachten Nr: : 194KA0026-02
Prüfgegenstand : Lenkungsämpfer für Krafträder
Typ : DS
Hersteller : Hyperpro Sales B.V.

Anlage 1

Fahrzeug					Lenkungsämpfer		
Hersteller	Handelsbezeichnung	Typ	EG-BE / ABE **	Baujahr	Codierung	Hub ¹	Montage
	888 SP 4	ZDM 888 S	-	'93 - '95	MK-DU08-S001	120	Mounting Kit left on upp. frame-tube
	888 SP 5	ZDM 888 S	-	'94 - '95	MK-DU08-S001	120	Mounting Kit left on upp. frame-tube
	899 Panigale	H8	e3*0586	14-15	MK-DU12-O001	75	Mounting Kit top/tank
	900 Super Sport Carenata	ZDM 906 SC 2	-	'91 - '94	MK-DU07-S003	120	Mounting Kit left on upp. frame-tube
	900 Super Sport Carenata	S	G 801	'95 - '98	MK-DU07-S003	120	Mounting Kit left on upp. frame-tube
	900 Super Sport Nuda	ZDM 906 SC 2	-	'91 - '94	MK-DU07-S002	140	Mounting Kit left on upp. frame-tube
	900 Super Sport Nuda	S	G 801	'95 - '98	MK-DU07-S002	140	Mounting Kit left on upp. frame-tube
	900 Super Sport i.E.	V 1	e1*00004	'98 - '02	MK-DU09-S001	140	Mounting Kit left on upp. frame-tube
	900 Super Light	ZDM 906 SC2/3	-	'93 - '94	MK-DU07-S002	140	Mounting Kit left on upp. frame-tube
	900 Super Light	S	G 801	'94 - '98	MK-DU07-S002	140	Mounting Kit left on upp. frame-tube
	916 Biposto	916	G 846	'94 - '98	MK-DU07-T001	75	Mounting Kit top/tank replace original
	916 S	916	-	'93 - '98	MK-DU07-T001	75	Mounting Kit top/tank replace original
	916 S	916	G 846	'94 - '98	MK-DU07-T001	75	Mounting Kit top/tank replace original
	916 Strada	916	G 846	'94 - '98	MK-DU07-T001	75	Mounting Kit top/tank replace original
	916 SP	916	-	'93 - '98	MK-DU07-T001	75	Mounting Kit top/tank replace original
	916 SPS	H 1	-	'97 - '00	MK-DU07-T001	75	Mounting Kit top/tank replace original
	959 Panigale	HA	e49*00003	16 ->	MK-DU12-O001	75	Mounting Kit top/tank replace original
	996	H 2	e1*00012	'97 - '01	MK-DU07-T001	75	Mounting Kit top/tank replace original
	996 Biposto	H 2	e1*00012	'98 - '01	MK-DU07-T001	75	Mounting Kit top/tank replace original
	996 R	H 2	e1*00012	'00 - '02	MK-DU07-T001	75	Mounting Kit top/tank replace original
	996 S	H 2	e1*00012	'00 - '02	MK-DU07-T001	75	Mounting Kit top/tank replace original

S22 91325*09

Gutachten Nr: : 194KA0026-02
Prüfgegenstand : Lenkungsämpfer für Krafträder
Typ : DS
Hersteller : Hyperpro Sales B.V.

Anlage 1

Fahrzeug					Lenkungsämpfer		
Hersteller	Handelsbezeichnung	Typ	EG-BE / ABE **	Baujahr	Codierung	Hub ¹	Montage
	996 SPS	H 1	e1*00096	'98 - '02	MK-DU07-T001	75	Mounting Kit top/tank replace original
	998 Biposto	H 2	e1*00012	'01 - '04	MK-DU07-T001	75	Mounting Kit top/tank replace original
	998 R	H 2	e1*00012	'01 - '04	MK-DU07-T001	75	Mounting Kit top/tank replace original
	998 S	H 2	e1*00012	'01 - '04	MK-DU07-T001	75	Mounting Kit top/tank replace original
	999	H 4	e3*0147	'02 - '07	MK-DU07-T002	75	Mounting Kit top/tank replace original
	999 S	H 4	e3*0147	'02 - '07	MK-DU07-T002	75	Mounting Kit top/tank replace original
	1000 Paul Smart Replica	C 1	e3*0343	'05 - '11	MK-DU10-T003	75	Mounting Kit top/tank replace original
	1000 Sport Classic	C 1	e3*0343	'05 - '11	MK-DU10-S002	140	Mounting Kit left/right on frame
	1000 Sport S	C 1	e3*0343	'06 - '11	MK-DU10-T003	75	Mounting Kit top/tank replace original
	1000 Super Sport i.E.	V 5	e3*0142	'05- '07	MK-DU10-S001	140	Mounting Kit left on upp. frame-tube
	1098	H 7	e3*0436	'06 - '08	MK-DU10-T002	75	Mounting Kit top/tank replace original
	1098 S	H 7	e3*0436	'06 - '08	MK-DU10-T002	75	Mounting Kit top/tank replace original
	1198	H 7	e3*0436	'09 - '11	MK-DU10-T002	75	Mounting Kit top/tank replace original
	1198 S	H 7	e3*0436	'09 - '11	MK-DU10-T002	75	Mounting Kit top/tank replace original
	1199 Panigale	H 8	e3*0586	'12 - >	MK-DU12-O001	75	Mounting Kit top/tank replace original
	1299 Panigale	H 9	e49*0001	'12 - >	MK-DU12-O001	75	Mounting Kit top/tank replace original
	Hypermotard 1100	B 1	e3*0458	'07 - '10	MK-DU10-T002	75	Mounting Kit top/tank replace original
	Hypermotard 1100 S	B 1	e3*0458	'07 - '10	MK-DU10-T002	75	Mounting Kit top/tank replace original
	M 400 Monster	ZDM 400 M	-	'94	MK-DU04-S001	140	Mounting Kit on upp. frametube
	M 400 Monster	ZDM 400 M	-	'94	MK-DU04-S002	140	Mounting Kit on low. frametube
	M 400 Monster	M 3	e1*00025	'98 - '01	MK-DU04-S001	140	Mounting Kit on upp. frametube
	M 400 Monster	M 3	e1*00025	'98 - '01	MK-DU04-S002	140	Mounting Kit on low. frametube

S22 91325*09

Gutachten Nr: : 194KA0026-02
Prüfgegenstand : Lenkungsdämpfer für Krafträder
Typ : DS
Hersteller : Hyperpro Sales B.V.

Anlage 1

Fahrzeug					Lenkungsdämpfer		
Hersteller	Handelsbezeichnung	Typ	EG-BE / ABE **	Baujahr	Codierung	Hub ¹	Montage
	M 400 Monster i.E.	M 4	e3*0281	'06 - '07	MK-DU04-S003	140	Mounting Kit left/right on frame
	M 600 Monster	ZDM 600 M	-	'94	MK-DU04-S001	140	Mounting Kit on upp. frametube
	M 600 Monster	ZDM 600 M	-	'94	MK-DU04-S002	140	Mounting Kit on low. frametube
	M 600 Monster	M 3	e1*00025	'98 - '01	MK-DU04-S001	140	Mounting Kit on upp. frametube
	M 600 Monster	M 3	e1*00025	'98 - '01	MK-DU04-S002	140	Mounting Kit on low. frametube
	M 600 Monster	M	G 802	'94 - '97	MK-DU04-S001	140	Mounting Kit on upp. frametube
	M 600 Monster	M	G 802	'94 - '97	MK-DU04-S002	140	Mounting Kit on low. frametube
	M 620 Monster i.E.	M 4	e3*0030	'01 - '05	MK-DU04-S003	140	Mounting Kit left/right on frame
	M 620 Monster i.E.	M 4	e3*0281	'06	MK-DU04-S003	140	Mounting Kit left/right on frame
	M 620 Monster S i.E.	M 4	e3*0030	'01 - '05	MK-DU04-S003	140	Mounting Kit left/right on frame
	M 620 Monster S i.E.	M 4	e3*0281	'06	MK-DU04-S003	140	Mounting Kit left/right on frame
	M 695 Monster i.E.	M 4	e3*0281	'06 - '07	MK-DU04-S003	140	Mounting Kit left/right on frame
	M 696 Monster i.E.	M 5	e3*0281	'06 - '07	MK-DU06-T001	75	Mounting Kit top/tank
	M 750 Monster	M	G 802	'97 - '01	MK-DU04-S001	140	Mounting Kit on upp. frametube
	M 750 Monster	M	G 802	'97 - '01	MK-DU04-S002	140	Mounting Kit on low. frametube
	M 750 Monster	M 1	e1*00052	'99 - '02	MK-DU04-S001	140	Mounting Kit on upp. frametube
	M 750 Monster	M 1	e1*00052	'99 - '02	MK-DU04-S002	140	Mounting Kit on low. frametube
	M 750Monster i.E.	M 4	e3*0281	'06 - '07	MK-DU04-S003	140	Mounting Kit left/right on frame
	M 750 Monster S i.E.	M 4	e3*0281	'06 - '07	MK-DU04-S003	140	Mounting Kit left/right on frame
	M 800 Monster i.E.	M 4	e3*0281	'06 - '07	MK-DU04-S003	140	Mounting Kit left/right on frame
	M 803 Monster S 2 R	M 4	e3*0281	'06 - '07	MK-DU04-S003	140	Mounting Kit left/right on frame
	M 900 Monster	ZDM 900 M	-	'93 - '94	MK-DU04-S001	140	Mounting Kit on upp. frametube
	M 900 Monster	ZDM 900 M	-	'93 - '94	MK-DU04-S002	140	Mounting Kit on low. frametube
	M 900 Monster	M	G 802	'94 - '99	MK-DU04-S001	140	Mounting Kit on upp. frametube
	M 900 Monster	M	G 802	'94 - '99	MK-DU04-S002	140	Mounting Kit on low. frametube
	M 900 Monster i.E.	M 2	e1*00051	'00 - '01	MK-DU04-S001	140	Mounting Kit on upp. frametube

Gutachten Nr: : 194KA0026-02
Prüfgegenstand : Lenkungsämpfer für Krafträder
Typ : DS
Hersteller : Hyperpro Sales B.V.

Anlage 1

Fahrzeug					Lenkungsämpfer		
Hersteller	Handelsbezeichnung	Typ	EG-BE / ABE **	Baujahr	Codierung	Hub ¹	Montage
	M 900 Monster i.E.	M 2	e1*00051	'00 - '01	MK-DU04-S002	140	Mounting Kit on low. frametube
	M 900Monster S i.E.	M 2	e1*00051	'00 - '01	MK-DU04-S001	140	Mounting Kit on upp. frametube
	M 900Monster S i.E.	M 2	e1*00051	'00 - '01	MK-DU04-S002	140	Mounting Kit on low. frametube
	M 916 Monster S 4	M 4	e3*0281	'06 - '07	MK-DU04-S003	140	Mounting Kit left/right on frame
	M 992Monster i.E.	M 4	e3*0281	'06 - '07	MK-DU04-S003	140	Mounting Kit left/right on frame
	M 992Monster S i.E.	M 4	e3*0281	'06 - '07	MK-DU04-S003	140	Mounting Kit left/right on frame
	M 996 Monster S 4 R	M 4	e3*0281	'06 - '07	MK-DU04-S003	140	Mounting Kit left/right on frame
	M 996 Monster S 4 RS	M 4	e3*0281	'06 - '07	MK-DU04-S003	140	Mounting Kit left/right on frame
	M 998 Monster S 4 RS	M 4	e3*0281	'06 - '07	MK-DU04-S003	140	Mounting Kit left/right on frame
	M 1100 Monster i.E.	M 5	e3*0281	'06 - '07	MK-DU06-T001	75	Mounting Kit top/tank
	M 1100Monster S i.E	M 5	e3*0281	'06 - '07	MK-DU06-T001	75	Mounting Kit top/tank
	M 1100 Monster i.E.	M 5	e3*0497	'08>	MK-DU06-T001	75	Mounting Kit top/tank
	M 1100 Monster S i.E	M 5	e3*0497	'08>	MK-DU06-T001	75	Mounting Kit top/tank
	MH 900 evoluzione	V 3	e3*0046	'00 - '03	MK-DU09-O001	75	Mounting Kit on original place
HARLEY DAVIDSON (USA)	Dyna Streetbob	FD 2	e4*0414	'06 - '17	MK-HD14-S001	120	Mounting Kit right on frame
	FLHTCUTG Tri Glide	1 MA	e4*168/2013*00025	19 - >	MK-HD18-O001	140	Mounting Kit on original place
	FLHTCUTG Tri Glide	TG 1	e4*168/2013*00025	19 - >	MK-HD18-O001	140	Mounting Kit on original place
	FLHXS Street glide	FL 3	e4*00016	17 - >	MK-HD17-S003	140	Mounting Kit right on frame
	FLHX, FLHT, FLHTK	FL 3	e4*00016	17 - >	MK-HD17-S005	140	Mounting Kit right on frame
	FLHR, FLHX, FLTRX, FLTRU, FLHT, FLTRU, FLHTK	FL 3	e4*2002/24*2924	14 - >	MK-HD17-S005	140	Mounting Kit right on frame
	FLHR, FLHX, FLTRX, FLTRU, FLHT, FLTRU, FLHTK	FL 3	e4*168/2013*00016	17 - >	MK-HD17-S005	140	Mounting Kit right on frame
	FXBB Street bob	ST 1	e4*00062	18 - >	MK-HD17-S002	120	Mounting Kit right on frame
	FXBR Softail	ST 1	e4*00062	18 - >	MK-HD17-S001	120	Mounting Kit right on frame
	FLSB, FLSL, FXBB, FXLR, FXST	ST 1	e4*168/2013*00062	18 - >	MK-HD18-S001	120	Mounting Kit right on frame
SPORTSTER S 1250	1 ZC	e4*168/2013*00131	21 - >	MK-HD12-S005	120	Mounting Kit right on frame	

S22 91325*09

Gutachten Nr: : 194KA0026-02
Prüfgegenstand : Lenkungsämpfer für Krafträder
Typ : DS
Hersteller : Hyperpro Sales B.V.

Anlage 1

Fahrzeug					Lenkungsämpfer		
Hersteller	Handelsbezeichnung	Typ	EG-BE / ABE **	Baujahr	Codierung	Hub ¹	Montage
	XL 883	XL 2	e4*0208	'04 - '06	MK-HD12-S002	120	Mounting Kit left on frametube
	XLH 883	XL 1	e4*0028	'99 - '01	MK-HD12-S001	160	Mounting Kit left on frametube
	XLH 883 Sportster	XL/2	C 560	'97 - '99	MK-HD12-S001	160	Mounting Kit left on frametube
	XL883N, XL1200A, XL1200C, XL1200T, XL1200V, XL1200X	XL 2	e4*00021	16 - >	MK-HD12-S004	120	Mounting Kit right on frame
	XL 1200R Sportster	XL 2	e4*0208	'04 ->	MK-HD12-S002	120	Mounting Kit left on frametube
	XL 1200S Sport	XL/2	C 560	'98 - '99	MK-HD12-S001	160	Mounting Kit left on frametube
	XL 1200S Sport	XL 1	e4*0028	'00 - '03	MK-HD12-S001	160	Mounting Kit left on frametube
	XR 1200	XR 1	e4*1789	'08 ->	MK-HD12-S003	120	Mounting Kit right on frame
	XR 1200 X	XR 1	e4*1789	'09 ->	MK-HD12-S003	120	Mounting Kit right on frame
HONDA ITALIA (I)	CB 600 F Hornet	PC 36	e3*0101	'02 - '06	MK-HO06-S004	160	Mounting Kit left on engine/frame
	CB 600 S Hornet	PC 36	e3*0101	'02 - '06	MK-HO06-S004	160	Mounting Kit left on engine/frame
	CB 600 F Hornet	PC 41	e3*0454	'07 - '12	MK-HO06-T009	75	Mounting Kit top/tank
	CB 1000 R	SC 60	e4*1912	'08 ->	MK-HO10-T007	75	Mounting Kit top/tank
	CB 1000 R	SC 60	e4*1912	'08 ->	MK-HO10-T008	75	Mounting Kit top/tank
	CB 1000 RA	SC 60	e4*1912	'08 ->	MK-HO10-T007	75	Mounting Kit top/tank
	CB 1000 R	SC 80	e4*168/2013*00080	'08 ->	MK-HO10-T008	75	Mounting Kit top/tank
	CB 1000 RA	SC 80	e4*168/2013*00080	'08 ->	MK-HO10-T007	75	Mounting Kit top/tank
HONDA (J)	CB 600 F Hornet	PC 34	K 016	'98 - '01	MK-HO06-S004	160	Mounting Kit left on engine/frame
	CB 600 F Hornet	PC 34	e13*0020	'01 - '02	MK-HO06-S004	160	Mounting Kit left on engine/frame
	CB 600 S Hornet	PC 34	K 016	'99 - '01	MK-HO06-S004	160	Mounting Kit left on engine/frame
	CB 600 S Hornet	PC 34	e13*0020	'01 - '02	MK-HO06-S004	160	Mounting Kit left on engine/frame
	CBR 600 F	PC 25	F 648	'91 - '93	MK-HO06-T001	75	Mounting Kit top/tank
	CBR 600 F	PC 31	H 002	'94 - '96	MK-HO06-T001	75	Mounting Kit top/tank
	CBR 600 F	PC 35	K 294	'97 - '98	MK-HO06-T001	75	Mounting Kit top/tank
	CBR 600 F	PC 35	K 294	'99 - '00	MK-HO06-T005	75	Mounting Kit top/tank
	CBR 600 F	PC 35	e4*0101	'01 - '02	MK-HO06-T005	75	Mounting Kit top/tank

S22 91325*09

Gutachten Nr: : 194KA0026-02
Prüfgegenstand : Lenkungsdämpfer für Krafträder
Typ : DS
Hersteller : Hyperpro Sales B.V.

Anlage 1

Fahrzeug					Lenkungsdämpfer		
Hersteller	Handelsbezeichnung	Typ	EG-BE / ABE **	Baujahr	Codierung	Hub ¹	Montage
	CBR 600 FS	PC 35	e4*0101	'01 - '02	MK-HO06-T005	75	Mounting Kit top/tank
	CBR 600 RR	PC 37	e4*0190	'03 - '04	MK-HO06-T006	75	Mounting Kit top/tank
	CBR 600 RR	PC 37	e4*0190	'05 - '06	MK-HO06-T007	75	Mounting Kit top/tank
	CBR 600 RR	PC 40	e4*1247	'07 - '10	MK-HO06-T008	75	Mounting Kit top/tank
	CBR 600 RR	PC 40	e4*1247	'07 - '10	MK-HO06-S005	120	Mounting Kit right on frame
	CBR 650 F	RC 74	e13*0677	'14->	MK-HO06-T010	75	Mounting Kit top/tank
	CBR 900 RR	SC 28	G 034	'92 - '95	MK-HO09-T001	75	Mounting Kit top/tank
	CBR 900 RR	SC 29	-	'92 - '95	MK-HO09-T001	75	Mounting Kit top/tank
	CBR 900 RR	SC 33	H 294	'96 - '99	MK-HO09-T002	75	Mounting Kit top/tank
	CBR 900 RR	SC 44	e13*0019	'00 - '01	MK-HO09-T004	75	Mounting Kit top/tank
	CBR 900 RR	SC 50	e13*0052	'02 - '03	MK-HO09-T005	75	Mounting Kit top/tank
	CBR 1000 RR	SC 57	e4*0269	'04 - '07	MK-HO10-T004	75	Mounting Kit top/tank
	CBR 1000 RR	SC 59	e4*1726	'08 - '10	MK-HO10-T006	75	Mounting Kit top/tank
	ST 1300 Pan European	SC 51	e1*0147	'02 - >	MK-HO13-B001	75	Mounting Kit under low. triplec-lamp
	VTR 1000 F	SC 36	H 687	'97 - '01	MK-HO10-T005	75	Mounting Kit top/tank
	VTR 1000 F	SC 36	e13*0044	'01 - '05	MK-HO10-T005	75	Mounting Kit top/tank
	VTR 1000 SP-1	SC 45	e4*0061	'00 - '01	MK-HO10-T002	75	Mounting Kit top/tank
	VTR 1000 SP-2	SC 45	e4*0061	'02 - '05	MK-HO10-T003	75	Mounting Kit top/tank
HONDA (TH)	Z 125 (Monkey)	JB 02	e13*168/2013*00410	18 - >	MK-HO01-T003	75	Mounting Kit top/tank
	Z 125 (Monkey)	JB 03	e13*168/2013*01085	18 - >	MK-HO01-T003	75	Mounting Kit top/tank
Husqvarna (A)	Vitpilen 401	HQV 401	e1*00064	18 - >	MK-HU01-S001	140	Mounting Kit left on frame
	Norden 901	HQV N	e1*168/2013*00295	22 - >	MK-KT07-O003	68	Mounting Kit on original place
Kawasaki (J)	300R Ninja	EX 250K	e1*0351	'13 ->	MK-KA03-T001	75	Mounting Kit top/tank
	300R Ninja	EX 250H	e1*00076*02	'13 ->	MK-KA03-T001	75	Mounting Kit top/tank
	Er6f	EX 650 A	e1* 0269	06 - 07	MK-KA06-T007	75	Mounting Kit top/tank
	Er6f / ABS	EX 650 A/B	e1* 0269	06 - 08	MK-KA06-T007	75	Mounting Kit top/tank

S22 91325*09

Gutachten Nr: : 194KA0026-02
Prüfgegenstand : Lenkungsämpfer für Krafträder
Typ : DS
Hersteller : Hyperpro Sales B.V.

Anlage 1

Fahrzeug					Lenkungsämpfer		
Hersteller	Handelsbezeichnung	Typ	EG-BE / ABE **	Baujahr	Codierung	Hub ¹	Montage
	Er6f / ABS	EX 650 C/D	e1* 0417	09 – 11	MK-KA06-T007	75	Mounting Kit top/tank
	Er6f / ABS	EX 650 E	e1* 0538	12 >	MK-KA06-T007	75	Mounting Kit top/tank
	Er6n / ABS	ER 650 A/B	e1*0260	06 – 08	MK-KA06-T008	75	Mounting kit Top/tank
	Er6n / ABS	ER 650 C/D	e1* 0409	09 – 11	MK-KA06-T008	75	Mounting kit Top/tank
	Er6n / ABS	ER 650 E	e1* 0533	12 >	MK-KA06-T008	75	Mounting kit Top/tank
	Versys 650	LE 650 A	e1*0305	'07 ->	MK-KA06-B008	75	Mounting Kit under low. triplec-lamp
	Versys 650	LE 650 C	e1*0462	'07 ->	MK-KA06-B008	75	Mounting Kit under low. triplec-lamp
	Versys 650	LE 650 E	e1*0653	15 ->	MK-KA06-B009	75	Mounting Kit under low. triplec-lamp
	Versys 650	LE 650 E	e1*00027	15 ->	MK-KA06-B009	75	Mounting Kit under low. triplec-lamp
	Versys 650	LE 650 E	e1*00028	15 ->	MK-KA06-B009	75	Mounting Kit under low. triplec-lamp
	Versys 1000	WVBS	e4*0142	'12 ->	MK-KA10-B009	75	Mounting Kit under low. triplec-lamp
	Versys 1000	ZT 00 C	e4*00086	15 ->	MK-KA10-B009	75	Mounting Kit under low. triplec-lamp
	Versys 1000	ZT 00 B	e4*3111	15 ->	MK-KA10-B009	75	Mounting Kit under low. triplec-lamp
	Versys 1000	ZT 00 B	e4*00029	15 ->	MK-KA10-B009	75	Mounting Kit under low. triplec-lamp
	Z 650	ER 650 H	e1*168/2013*00038	17->	MK-KA06-T009	68	Mounting Kit top/tank
	Z 650	ER 650 K	e1*168/2013*00180	17->	MK-KA06-T009	68	Mounting Kit top/tank
	Z 750	ZR 750 J	e1*0197	'03 - '06	MK-KA10-T005	75	Mounting Kit top/tank
	Z 750	ZR 750 L	e1*0309	'06 ->	MK-KA10-T005	75	Mounting Kit top/tank
	Z 750 R	ZR 750 N/P	e1*0487	'11 ->	MK-KA10-T005	75	Mounting Kit top/tank
	Z 750 R	ZR 750 N	e1*0309	'11 ->	MK-KA10-T005	75	Mounting Kit top/tank
	Z 750 S	ZR 750 J	e1*0197	'05 - '06	MK-KA10-T005	75	Mounting Kit top/tank
	Z 800	ZR 800 A	e4*2908	'13 ->	MK-KA08-T001	75	Mounting Kit top/tank
	Z 800 E	ZR 800 C	e4*2909	13 ->	MK-KA08-T001	75	Mounting Kit top/tank
	Z 900 RS	ZR 900 C	e1*00057	18->	MK-KA09-S004	160	Mounting Kit left on frame

S22 91325*09

Gutachten Nr: : 194KA0026-02
Prüfgegenstand : Lenkungsdämpfer für Krafträder
Typ : DS
Hersteller : Hyperpro Sales B.V.

Anlage 1

Fahrzeug					Lenkungsdämpfer		
Hersteller	Handelsbezeichnung	Typ	EG-BE / ABE **	Baujahr	Codierung	Hub ¹	Montage
	Z 900 RS	ZR 900 K	e1*168/2013*00238	18->	MK-KA09-S004	160	Mounting Kit left on frame
	Z 1000	ZRT 00 A	e1*0172	'03 - '06	MK-KA10-T005	75	Mounting Kit top/tank
	Z 1000	ZRT 00 B	e1*0172	'07 - '09	MK-KA10-T005	75	Mounting Kit top/tank
	Z 1000	ZRT 00 C	e1*0172	'07 - '09	MK-KA10-T005	75	Mounting Kit top/tank
	Z 1000	ZRT 00 D	e4*2374	'10 ->	MK-KA10-T008	75	Mounting Kit top/tank
	Z 1000	ZRT 00 F	e4*3009	'14 ->	MK-KA10-T009	75	Mounting Kit top/tank
	Z 1000	ZRT 00 H	e4*168/2013*00028	'17 ->	MK-KA10-T009	75	Mounting Kit top/tank
	Z H2	ZRT 00 K	e4*168/2013*00117	20 ->	MK-KA10-T010	68	Mounting Kit top/tank
	ZRX 1100	ZRT 10 C	H 619	'96 - '98	MK-KA11-S001	75	Mounting Kit under low. triplec-lamp
	ZRX 1100	ZRT 10 C	e4*0011	'97 - '00	MK-KA12-B002	75	Mounting Kit under low. triplec-lamp
	ZRX 1200	ZRT 20 A	e4*0106	'01 ->	MK-KA12-B002	75	Mounting Kit under low. triplec-lamp
	ZRX 1200 R	ZRT 20 A	e4*0106	'01 ->	MK-KA12-B002	75	Mounting Kit under low. triplec-lamp
	ZRX 1200 S	ZRT 20 A	e4*0106	'01 ->	MK-KA12-B002	75	Mounting Kit under low. triplec-lamp
	ZRX 1200 DAEG	ZRT 20 A	e4*0106	'01 ->	MK-KA12-B002	75	Mounting Kit under low. triplec-lamp
	ZX-6 R Ninja	ZX 600 F	G 937	'95 - '97	MK-KA06-T001	75	Mounting Kit top/tank
	ZX-6 R Ninja	ZX 600 G	H 967	'98 - '99	MK-KA06-T002	75	Mounting Kit top/tank
	ZX-6 R Ninja	ZX 600 J	e4*0042	'00 - '02	MK-KA06-T003	75	Mounting Kit top/tank
	ZX-6 R Ninja	ZX 600 J	e4*0042	'00 - '02	MK-KA06-S003	140	Mounting Kit left on Deltaframe
	ZX-6 R Ninja	ZX 600 P	e4*1274	'07 - '08	MK-KA06-T006	75	Mounting Kit top/tank
	ZX-6 R Ninja	ZX 600 R	e4*2077	'09 - '12	MK-KA10-T006	75	Mounting Kit on original place
	ZX-6 R Ninja	ZX 636 A	e1*00141	'02 - '03	MK-KA06-T004	75	Mounting Kit top/tank
	ZX-6 R Ninja	ZX 636 B	e4*92/61*0180	'03 - '04	MK-KA06-T004	75	Mounting Kit top/tank
	ZX-6 R Ninja	ZX 636 C	e1*2002/24*0229	'05 - '06	MK-KA06-T005	75	Mounting Kit top/tank
	ZX-6 R Ninja	ZX 636 C	e1*0571	13 ->	MK-KA06-T010	75	Mounting Kit top/tank
	ZX-6 R Ninja	ZX 636 D	e1*0571	13 ->	MK-KA06-T010	75	Mounting Kit top/tank

S22_91325*09

Gutachten Nr: : 194KA0026-02
Prüfgegenstand : Lenkungsämpfer für Krafträder
Typ : DS
Hersteller : Hyperpro Sales B.V.

Anlage 1

Fahrzeug					Lenkungsämpfer		
Hersteller	Handelsbezeichnung	Typ	EG-BE / ABE **	Baujahr	Codierung	Hub ¹	Montage
	ZX-6 R Ninja	ZX 636 E	e1*0571	13 - >	MK-KA06-T010	75	Mounting Kit top/tank
	ZX-6 R Ninja	ZX 636 G	e1*168/2013*00104	13 - >	MK-KA06-T010	75	Mounting Kit top/tank
	ZX-6 RR Ninja	ZX 600 K	e1*00141	'03 - '05	MK-KA06-S004	140	Mounting Kit left on Deltaframe
	ZX-6 RR Ninja	ZX 600 N	e1*00141	'05 - '07	MK-KA06-S004	140	Mounting Kit left on Deltaframe
	ZX-7 R Ninja	ZX 750 N	H 202	'96 - '02	MK-KA07-T001	75	Mounting Kit top/tank
	ZX-9 R Ninja	ZX 900 B	G 588	'94 - '97	MK-KA09-T001	75	Mounting Kit top/tank
	ZX-9 R Ninja	ZX 900 C	H 884	'98 - '99	MK-KA09-T002	75	Mounting Kit top/tank
	ZX-9 R Ninja	ZX 900 E	e1*00054	'00 - '01	MK-KA09-T003	75	Mounting Kit top/tank
	ZX-9 R Ninja	ZX 900 E	e1*00054	'02 - '03	MK-KA09-T004	75	Mounting Kit top/tank
	ZX-9 R Ninja	ZX 900 E	e1*00054	'00 - '03	MK-KA09-S003	140	Mounting Kit left on Deltaframe
	ZX-10 R Ninja	ZXT 00 C	e4*0246	'04 - '05	MK-KA10-T001	75	Mounting Kit top/tank
	ZX-10 R Ninja	ZXT 00 C	e4*0246	'06 - '11	MK-KA10-T006	75	Mounting Kit top/tank
	ZX-10 R Ninja	ZXT 00 D	e1*0270	'06 - '07	MK-KA10-T006	75	Mounting Kit top/tank replace original
	ZX-10 R Ninja	ZXT 00 E	e1*0350	'06 - '11	MK-KA10-T006	75	Mounting Kit top/tank replace original
	ZX-10 R Ninja	ZXT 00 F	e1*0443	'06 - '11	MK-KA10-T006	75	Mounting Kit top/tank replace original
	ZX-10 R Ninja	ZXT 00 J	e4*2549	'06 - '11	MK-KA10-T006	75	Mounting Kit top/tank replace original
	ZX-12 R Ninja	ZXT 20 A	e1*00065	'00 - '01	MK-KA12-T001	75	Mounting Kit top/tank
	ZX-12 R Ninja	ZXT 20 A	e1*00065	'02 - '05	MK-KA12-T002	75	Mounting Kit top/tank
	ZX-250 R Ninja	EX 250 K	e1*0351	'07 - '08	MK-KA02-T001	75	Mounting Kit top/tank
	ZX-300 R Ninja	EX 300 A	e1*0572	'13 - >	MK-KA03-T001	75	Mounting Kit top/tank
	ZXR 400	ZX 400 L	F 669	'91 - '93	MK-KA04-S001	140	Mounting Kit left on Deltaframe
	ZXR 400	ZX 400 H	-	'91 - '95	MK-KA04-S001	140	Mounting Kit left on Deltaframe
	ZXR 750	ZX 750 L	G 154	'92 - '95	MK-KA07-S001	140	Mounting Kit right on Deltaframe
	ZXR 750 R	ZX 750 L	G 154	'92 - '95	MK-KA07-S001	140	Mounting Kit right on Deltaframe
	ZZR 1200	ZXT 20 C	e1*00142	'02 - '05	MK-KA12-T003	75	Mounting Kit top/tank

S22 91325*09

Gutachten Nr: : 194KA0026-02
Prüfgegenstand : Lenkungsämpfer für Krafträder
Typ : DS
Hersteller : Hyperpro Sales B.V.

Anlage 1

Fahrzeug					Lenkungsämpfer		
Hersteller	Handelsbezeichnung	Typ	EG-BE / ABE **	Baujahr	Codierung	Hub ¹	Montage
	ZZR 1400	ZXT 40 A	e4*0912	'06	MK-KA14-T001	75	Mounting Kit top/tank
	ZZR 1400	ZXT 40 C	e4*1560	'07 - >	MK-KA14-T001	75	Mounting Kit top/tank
KTM (A)	390 Duke	KTM DUKE	e4*00046	17 - >	MK-KT03-S001	140	Mounting Kit left on frame
	790 Adventure	KTM 790 Adv.	e1*168/2013*00149	18 - >	MK-KT07-O003	68	Mounting Kit on original place
	790 Adventure R	KTM 790 Adv.	e1*168/2013*00149	18 - >	MK-KT07-O002	68	Mounting Kit on original place
	790 Duke	KTM 790 Duke	e1*168/2013*00063	18 - >	MK-KT07-O001	68	Mounting Kit on original place
	890 Adventure	KTM 890 Adv.	e1*168/2013*00250	20 - >	MK-KT07-O003	68	Mounting Kit on original place
	890 Adventure R	KTM 890 Adv.	e1*168/2013*00250	20 - >	MK-KT07-O002	68	Mounting Kit on original place
	990 LC 8 Super Duke	KTM LC8 EFI	e1*0232	'04 - '06	MK-KT09-T001	75	Mounting Kit top/tank
	990 LC 8 Super Duke	KTM LC8 EFI	e1*0232	'07 - '09	MK-KT09-T001	75	Mounting Kit top/tank
	1090 Adventure	KTM Adventure	e1*00031	17 ->	MK-KT10-B001	75	Mounting Kit in front of tripleclamp
	1090 Adventure	KTM Adventure	e1*00031	17 ->	MK-KT11-B001	75	Mounting Kit on original place
	1090 Adventure	KTM Adventure	e1*00031	17 ->	MK-KT11-B002	75	Mounting Kit on original place
	1090 Adventure	KTM Adventure	e1*00035	17 ->	MK-KT10-B001	75	Mounting Kit in front of tripleclamp
	1090 Adventure	KTM Adventure	e1*00035	17 ->	MK-KT11-B001	75	Mounting Kit on original place
	1090 Adventure	KTM Adventure	e1*00035	17 ->	MK-KT11-B002	75	Mounting Kit on original place
	1190 RC 8	KTM RC8	e1*0379	'08 ->	MK-KT11-T001	75	Mounting Kit top/tank
	1190 Adventure	KTM Adventure	e1*0596	'13 ->	MK-KT11-B001	75	Mounting Kit on original place
	1190 Adventure	KTM Adventure	e1*0596	'13 ->	MK-KT11-B002	75	Mounting Kit on original place
	1290 Super adventure	KTM Adventure	e1*0596	15->	MK-KT11-B001	75	Mounting Kit on original place
	1290 Super adventure	KTM Adventure	e1*0596	15->	MK-KT11-B002	75	Mounting Kit on original place
	1290 Super adventure	KTM Adventure	e1*168/2013*00031	15->	MK-KT11-B001	75	Mounting Kit on original place
1290 Super adventure	KTM Adventure	e1*168/2013*00031	15->	MK-KT11-B002	75	Mounting Kit on original place	
1290 Super adventure	KTM Adventure	e1*168/2013*00274	15->	MK-KT11-B001	75	Mounting Kit on original place	
1290 Super adventure	KTM Adventure	e1*168/2013*00274	15->	MK-KT11-B002	75	Mounting Kit on original place	
1290 Superduke R	KTM Superduke	e1*0620	14-19	MK-KT12-B002	75	Mounting Kit on original place	

S22 91325*09

Gutachten Nr: : 194KA0026-02
Prüfgegenstand : Lenkungsämpfer für Krafträder
Typ : DS
Hersteller : Hyperpro Sales B.V.

Anlage 1

Fahrzeug					Lenkungsämpfer		
Hersteller	Handelsbezeichnung	Typ	EG-BE / ABE **	Baujahr	Codierung	Hub ¹	Montage
	1290 Superduke R	KTM Superduke	e1*168/2013*00001	14-19	MK-KT12-B002	75	Mounting Kit on original place
	1290 Superduke R	KTM Superduke	e1*0620	14-19	MK-KT12-B002	68	Mounting Kit on original place
	1290 Superduke R	KTM Superduke	e1*168/2013*00001	14-19	MK-KT12-B002	68	Mounting Kit on original place
	1290 Superduke R	KTM Superduke	e1*168/2013*00185	20->	MK-KT12-B003	75	Mounting Kit on original place
	1290 Superduke GT	KTM Superduke	e1*168/2013*00001	16 - >	MK-KT12-B002	68	Mounting Kit on original place
MOTO GUZZI (I)	V 10 Centauro	KK	H 649	'98 - '00	MK-MG10-O001	75	Mounting Kit on original place
	V 11 Sport	KR	e3*0007	'98 - '00	MK-MG10-O001	75	Mounting Kit on original place
MOTO MORINI (I)	9 ½	1	e3*0340	'05 - '06	MK-MM12-S001	160	Mounting Kit left on Deltaframe
	Corsaro 1200	1	e3*0340	'05 - '06	MK-MM12-S001	160	Mounting Kit left on Deltaframe
	Corsaro 1200	2	e3*0443	'07 - '11	MK-MM12-S001	160	Mounting Kit left on Deltaframe
	Corsaro 1200 Avio	2	e3*0443	'07 - '11	MK-MM12-S001	160	Mounting Kit left on Deltaframe
	Corsaro 1200 Veloce	2	e3*0340	'08 - '11	MK-MM12-S001	160	Mounting Kit left on Deltaframe
MV Agusta (I)	F 4	F 4	e3*0024	'99 - '12	MK-MV10-T001	75	Mounting Kit on original place
	Brutale 800	B 3	E3*0590	13 - 15	MK-MV10-T001	75	Mounting Kit on original place
	Dragster 800	B 3	E3*0590	13 - 15	MK-MV10-T001	75	Mounting Kit on original place
PIAGGIO (I)	Aprilia RSV 1000 R (Öhlins)	RR	e11*0093	'06 - '08	MK-AP10-O005	75	Mounting Kit on original place
	Aprilia RSV 1000 R Tuono Fighter	RR	e11*0093	'06 ->	MK-AP10-O006	75	Mounting Kit in front of tripleclamp
	Aprilia SL 750 Shiver	RA	e11*0619	'08 - '10	MK-AP07-T001	75	Mounting Kit top/tank
	Aprilia Dorsoduro 750	SM	e11*0669	'08 ->	MK-AP07-T002	75	Mounting Kit top/tank
Royal Enfield (IND)	Continental GT	Continental GT	e11*2002/24*1672	14 - >	MK-RE05-S001	140	Mounting Kit left on frame
	Continental GT	Continental GT	e5*168/2013*00017	18 - >	MK-RE06-S001	140	Mounting Kit right on frame
Suzuki (J)	GSX 1300 BK B-King	WVCR	e4*1531	'07 - '11	MK-SU13-O001	75	Mounting Kit top/tank
	GSX 1300 R Hayabusa	WVA 1	e4*0012	'99 - '05	MK-SU13-T003	75	Mounting Kit top/tank
	GSX 1300 R Hayabusa	WVA 1	e4*0852	'06 - '08	MK-SU13-T003	75	Mounting Kit top/tank
	GSX 1300 R Hayabusa	WVCK	e4*1618	'07 - '08	MK-SU13-T003	75	Mounting Kit top/tank
	GSX 1300 R Hayabusa	WVCK	e4*1618	'08 - '11	MK-SU07-O002	75	Mounting Kit on original place

Gutachten Nr: : 194KA0026-02
Prüfgegenstand : Lenkungsämpfer für Krafträder
Typ : DS
Hersteller : Hyperpro Sales B.V.

Anlage 1

Fahrzeug					Lenkungsämpfer		
Hersteller	Handelsbezeichnung	Typ	EG-BE / ABE **	Baujahr	Codierung	Hub ¹	Montage
	GSX 1300 R Hayabusa	WEJ0	e6*168/2013*00077	21 - >	MK-SU13-O002	75	Mounting Kit on original place
	GSX 1400	WVBN	e4*0116	'01 - '06	MK-SU14-B001	75	Mounting Kit under low. triplec-lamp
	GSX-R 600	AD	H 583	'96 - '00	MK-SU06-T005	75	Mounting Kit top/tank
	GSX-R 600	WVBG	e4*0100	'00 - '03	MK-SU06-T004	75	Mounting Kit top/tank
	GSX-R 600	WVBG	e4*0100	'00 - '03	MK-SU07-O002	75	Mounting Kit on original place
	GSX-R 600	WVB 2	e4*0253	'04 - '05	MK-SU06-T006	75	Mounting Kit top/tank
	GSX-R 600	WVB 2	e4*0253	'04 - '05	MK-SU07-O002	75	Mounting Kit on original place
	GSX-R 600	WVCE	e4*0849	'06 - '07	MK-SU06-T009	75	Mounting Kit top/tank
	GSX-R 600	WVCE	e4*0849	'06 - '07	MK-SU07-O002	75	Mounting Kit on original place
	GSX-R 600	WVCV	e4*1756	'08 - >	MK-SU10-O002	75	Mounting Kit on original place
	GSX-R 600	WVCV	e4*1756	'08 - >	MK-SU06-T011	75	Mounting Kit on original place
	GSX-R 750	WVBD	e4*0068	'99 - '03	MK-SU07-T002	75	Mounting Kit top/tank
	GSX-R 750	WVBD	e4*0068	'99 - '03	MK-SU06-T004	75	Mounting Kit top/tank
	GSX-R 750	WVBD	e4*0068	'99 - '03	MK-SU07-O002	75	Mounting Kit on original place
	GSX-R 750	WVB 3	e4*0261	'04 - '05	MK-SU06-T006	75	Mounting Kit top/tank
	GSX-R 750	WVB 3	e4*0261	'04 - '05	MK-SU07-O002	75	Mounting Kit on original place
	GSX-R 750	WVCF	e4*0890	'06 - '07	MK-SU06-T009	75	Mounting Kit top/tank
	GSX-R 750	WVCF	e4*0890	'06 - '07	MK-SU07-O002	75	Mounting Kit on original place
	GSX-R 750	WVCW	e4*1852	'08 - >	MK-SU10-O002	75	Mounting Kit on original place
	GSX-R 750	WVCW	e4*1852	'08 - >	MK-SU06-T011	75	Mounting Kit on original place
	GSX-R 750 FI	GR 7 DB	H 254	'97 - '99	MK-SU06-T005	75	Mounting Kit top/tank
	GSX-R 750 T	GR 7 DB	H 254	'95 - '98	MK-SU06-T005	75	Mounting Kit top/tank
	GSX-R 750 W	GR 7 BB	F 971	'92 - '93	MK-SU07-S001	160	Mounting Kit left on frame
	GSX-R 1000	WVBL	e4*0375	'01 - '02	MK-SU10-T003	75	Mounting Kit top/tank
	GSX-R 1000	WVBL	e4*0375	'01 - '02	MK-SU07-O002	75	Mounting Kit on original place
	GSX-R 1000	WVBZ	e4*0375	'03 - '04	MK-SU10-T005	75	Mounting Kit top/tank

S22 91325*09

Gutachten Nr: : 194KA0026-02
Prüfgegenstand : Lenkungsämpfer für Krafträder
Typ : DS
Hersteller : Hyperpro Sales B.V.

Anlage 1

Fahrzeug					Lenkungsämpfer		
Hersteller	Handelsbezeichnung	Typ	EG-BE / ABE **	Baujahr	Codierung	Hub ¹	Montage
	GSX-R 1000	WVBZ	e4*0375	'03 - '04	MK-SU07-O002	75	Mounting Kit on original place
	GSX-R 1000	WVB 6	e4*0375	'05 - '06	MK-SU10-T006	75	Mounting Kit top/tank
	GSX-R 1000	WVB 6	e4*0375	'05 - '06	MK-SU07-O002	75	Mounting Kit on original place
	GSX-R 1000	WVCL	e4*1343	'07 - '08	MK-SU10-T007	75	Mounting Kit top/tank
	GSX-R 1000	WVCL	e4*1343	'07 - '08	MK-SU10-O002	75	Mounting Kit on original place
	GSX-R 1000	WVCY	e4*2132	'09 - >	MK-SU10-T009	75	Mounting Kit top/tank
	GSX-R 1000	WVCY	e4*2132	'09 - >	MK-SU10-O002	75	Mounting Kit on original place
	GSX-R 1000	DM11	e4*168/2013*00052	'17 - >	MK-SU10-T009	75	Mounting Kit top/tank
	GSX-R 1000	DM11	e4*168/2013*00052	'17 - >	MK-SU10-O002	75	Mounting Kit on original place
	GSX-R 1000	WDM0	e4*168/2013*00052	'17 - >	MK-SU10-T009	75	Mounting Kit top/tank
	GSX-R 1000	WDM0	e4*168/2013*00052	'17 - >	MK-SU10-O002	75	Mounting Kit on original place
	GSX-R 1100	GV 73 C	F 024	'89	MK-SU11-S001	160	Mounting Kit left on frame
	GSX-R 1100	GV 73 C	F 024	'90 - '92	MK-SU11-S002	160	Mounting Kit left on frame
	SFV 650 Gladius	WVCX	e4*2102	'08 ->	MK-SU06-T010	75	Mounting Kit top/tank
	SV 650	AV	K 329	'98 - '02	MK-SU06-T002	75	Mounting Kit top/tank
	SV 650	WVBY	e4*0192	'03 - '07	MK-SU06-B001	75	Mounting Kit under tripleclamp
	SV 650 S	AV	K 329	'98 - '02	MK-SU06-T003	75	Mounting Kit top/tank
	SV 650 S	WVBY	e4*0192	'03 - '07	MK-SU10-T004	75	Mounting Kit top/tank
	SV 650	JS1CX	e4*0008	16->	MK-SU06-T012	68	Mounting Kit top/tank
	SV 650	CX123	e4*168/2013*00008	16->	MK-SU06-T012	68	Mounting Kit top/tank
	SV 650	WCX0	e4*168/2013*00008	16->	MK-SU06-T012	68	Mounting Kit top/tank
	SV 1000	WVBX	e4*0191	'03 - '04	MK-SU10-O003	75	Mounting Kit on original place
	SV 1000 S	WVBX	e4*0191	'03 - '04	MK-SU10-O004	75	Mounting Kit on original place
	SV 1000 S	WVBX	e4*0191	'03 - '04	MK-SU10-T004	75	Mounting Kit top/tank
	TL 1000 R	AM	H 977	'98 - '99	MK-SU10-T001	75	Mounting Kit top/tank
	TL 1000 R	AM	H 977	'98 - '99	SM-SU10-O001	75	Mounting Kit top upp. tripleclamp

S22 91325*09

Gutachten Nr: : 194KA0026-02
Prüfgegenstand : Lenkungsdämpfer für Krafträder
Typ : DS
Hersteller : Hyperpro Sales B.V.

Anlage 1

Fahrzeug					Lenkungsdämpfer		
Hersteller	Handelsbezeichnung	Typ	EG-BE / ABE **	Baujahr	Codierung	Hub ¹	Montage
	TL 1000 S	AG	H 632	'97 - '01	MK-SU10-T008	75	Mounting Kit top/tank
Thai-Honda (J)	CBR 125 R	JC 34	e13*0004	'04 - '06	MK-HO01-T001	75	Mounting Kit top/tank
	CBR 125 R	JC 39	e13*0185	'07 - '08	MK-HO01-T001	75	Mounting Kit top/tank
Triumph (GB)	Bonneville T120	DU 01	e11*00207	17 ->	MK-TR12-S001	120	Mounting right on frame
	Bonneville T120	DU 04	e13*168/2013*01049	17 ->	MK-TR12-S001	120	Mounting right on frame
	Bonneville Bobber	DV 01	e11*00239	17 ->	MK-TR09-S001	120	Mounting right on frame
	Bonneville SE	986 MF	e11*0609	09-15	MK-TR08-S001	120	Mounting right on frame
	Bonneville	986 MF	e11*0609	09-15	MK-TR08-S002	120	Mounting right on frame
	Daytona 675 i	D 67 LC	e11*0253	'06 - '12	MK-TR06-T002	75	Mounting Kit top/tank
	Daytona 675 i	D 67 LC	e11*0253	'06 - '12	MK-TR06-O002	75	Mounting Kit on original place
	Speed Triple 1050 i	515 NJ	e11*0439	'05 - '10	MK-TR10-B001	75	Mounting Kit under low. triplec-lamp
	Speed Triple 1050	NN 01	e11*168/2013*00205	16 ->	MK-TR10-B002	75	Mounting Kit under headlights
	Speed Triple 1050	NN 02	e9*168/2013*11261	16 ->	MK-TR10-B002	75	Mounting Kit under headlights
	Speed Twin	DD 01	e5*168/2013*00013	19 ->	MK-TR12-S003	120	Mounting right on frame
	Speed Twin	DD 04	e9*168/2013*11746	19 ->	MK-TR12-S003	120	Mounting right on frame
	Street Cup	DZ 01	e11*168/2013*00226*00	17 ->	MK-TR09-S001	120	Mounting right on frame
	Street Triple 675 i	D 67 LD	e11*0611	'07 - '11	MK-TR06-T003	75	Mounting Kit top/tank
	Street Triple R 675 i	D 67 LD	e11*0611	'07 ->	MK-TR06-T003	75	Mounting Kit top/tank
	Street Triple R 675 i	D 67 LD 3	e11*0976	'09 ->	MK-TR06-T003	75	Mounting Kit top/tank
	Street Triple R 765 i	HD 01	e11*00248	17 ->	MK-TR07-B001	75	Mounting Kit under headlights
	Street Triple RS 765 i	HD 01	e11*00248	17 ->	MK-TR07-B001	75	Mounting Kit top/tank
	Street Triple R 765 i	HD 04	e9*168/2013*11378	17 ->	MK-TR07-B001	75	Mounting Kit under headlights
Street Triple RS 765 i	HD 04	e9*168/2013*11378	17 ->	MK-TR07-B001	75	Mounting Kit top/tank	
Street Twin	DC 01	e11*168/2013*00245	16 ->	MK-TR09-S001	120	Mounting right on frame	
Street Twin	DC 04	e9*168/2013*11597	17->	MK-TR09-S001	120	Mounting right on frame	

S22 91325*09

Gutachten Nr: : 194KA0026-02
Prüfgegenstand : Lenkungsämpfer für Krafträder
Typ : DS
Hersteller : Hyperpro Sales B.V.

Anlage 1

Fahrzeug					Lenkungsämpfer		
Hersteller	Handelsbezeichnung	Typ	EG-BE / ABE **	Baujahr	Codierung	Hub ¹	Montage
	Street Twin	DP 01	e11*168/2013*00204	17->	MK-TR09-S001	120	Mounting right on frame
	TT 600	806 AD	e11*00021	'00 - '03	MK-TR06-B001	75	Mounting Kit under low. triplec-lamp
Voxan (F)	1000 V 2 Cafe Racer	V 2	e2*0016	'00 - '06	MK-VO10-S001	140	Mounting Kit right on frame
Yamaha (I)	NSR 1100 (BT 1100 Bulldog)	RP 05	e1*00116	'04 - '05	MK-YA11-S001	160	Mounting Kit left on frame
Yamaha (J)	FZ 1	RN 16	e13*0040	'05 - >	MK-YA10-T008	75	Mounting Kit top/tank
	FZ 1 ABS	RN 16	e13*0040	'06 - >	MK-YA10-T008	75	Mounting Kit top/tank
	FZ 1 Fazer	RN 16	e13*0040	'05 - >	MK-YA10-T008	75	Mounting Kit top/tank
	FZ 1 Fazer ABS	RN 16	e13*0040	'06 - >	MK-YA10-T008	75	Mounting Kit top/tank
	FZS 1000 Fazer	RN 06	e1*00103	'00 - '04	MK-YA10-T006	75	Mounting Kit top/tank
	FZS 1000 Fazer	RN 14	e13*0021	'04 - '05	MK-YA10-T006	75	Mounting Kit top/tank
	MT-09	RN 29	e13*0643	'13 ->	MK-YA09-T001	68	Mounting Kit top/tank
	MT-09	RN 43	e13*00002	16->	MK-YA09-B001	68	Mounting Kit for lower triple clamp
	MT-09	RN 69	e13*168/2013*00867	20 ->	MK-YA09-B001	68	Mounting Kit for lower triple clamp
	MT-10	RN 45	e13*00008	16->	MK-YA10-O003	75	Mounting Kit on original place
	TRX 850	4 UN	H 283	'95 - '97	MK-YA08-S001	140	Mounting Kit right upp. frametube
	XJR 1200	4 PU	G 978	'95 - '99	MK-YA12-B002	75	Mounting Kit under low. triplec-lamp
	XJR 1300	RP 02	K 266	'98 - '01	MK-YA13-B001	75	Mounting Kit under low. triplec-lamp
	XJR 1300	RP 06	e1*00134	'02 - '03	MK-YA13-B002	75	Mounting Kit under low. triplec-lamp
	XJR 1300	RP 10	e1*0204	'03 - '06	MK-YA13-B002	75	Mounting Kit under low. triplec-lamp
	XJR 1300	RP 19	e13*0168	'06 ->	MK-YA13-B002	75	Mounting Kit under low. triplec-lamp
	XSR 900	RN 80	e13*01217	22 - >	MK-YA09-B001	68	Mounting Kit for lower triple clamp
VMX 1200 Vmax	2 EN	-	'96 - '02	MK-YA12-T002	75	Mounting Kit top/tank	
VMX 1200 Vmax	3 UF	-	'96 - '99	MK-YA12-T002	75	Mounting Kit top/tank	
VMX 1200 Vmax	3 WF	-	'96 - '02	MK-YA12-T002	75	Mounting Kit top/tank	
VMX 1200 Vmax	2 WE	-	'88 - '89	MK-YA12-T002	75	Mounting Kit top/tank	

S22_91325*09

Gutachten Nr: : 194KA0026-02
Prüfgegenstand : Lenkungsämpfer für Krafträder
Typ : DS
Hersteller : Hyperpro Sales B.V.

Anlage 1

Fahrzeug					Lenkungsämpfer		
Hersteller	Handelsbezeichnung	Typ	EG-BE / ABE **	Baujahr	Codierung	Hub ¹	Montage
	YZF R 1	RN 01	H 917	'97 - '99	MK-YA10-T004	75	Mounting Kit top/tank
	YZF R 1	RN 04	e1*00063	'98 - '01	MK-YA10-T005	75	Mounting Kit top/tank
	YZF R 1	RN 09	e13*0054	'01 - '03	MK-YA10-T007	75	Mounting Kit top/tank
	YZF R 1	RN 12	e13*0084	'04 - '06	MK-YA10-O002	75	Mounting Kit on original place
	YZF R 1	RN 19	e13*0163	'07 - '08	MK-YA10-O002	75	Mounting Kit on original place
	YZF R 1	RN 22	e13*0325	'09 - '11	MK-YA10-O003	75	Mounting Kit on original place
	YZF R 1	RN 32	e13*0740	'09 - '16	MK-YA10-O003	75	Mounting Kit on original place
	YZF R 6	RJ 03	K 265	'98 - '00	MK-YA06-T002	75	Mounting Kit top/tank
	YZF R 6	RJ 03	K 265	'01 - '02	MK-YA06-T003	75	Mounting Kit top/tank
	YZF R 6	RJ 03	K 265	'98 - '02	MK-YA06-S001	160	Mounting Kit left on Deltaframe
	YZF R 6	RJ 05	e13*0060	'02 - '03	MK-YA06-T004	75	Mounting Kit top/tank
	YZF R 6	RJ 09	e13*0073	'03 - '05	MK-YA06-T004	75	Mounting Kit top/tank
	YZF R 6	RJ 11	e13*0038	'06 - '07	MK-YA06-T005	75	Mounting Kit top/tank
	YZF R 6	RJ 15	e13*0223	'08 ->	MK-YA06-T005	75	Mounting Kit top/tank
	YZF R 6	RJ 27	e13*00081	17 ->	MK-YA06-T005	75	Mounting Kit top/tank
	YZF R 6 Race	RJ 15	e13*0223	'08 ->	MK-YA06-B002	75	Mounting Kit under low. triplec-lamp

¹ Hub in mm; ² reversed / umgedreht

** Die reguläre Darstellung einer Genehmigungsnummer nach 2002/24/EG bzw. 92/61/EWG enthält die Nummer der Rahmenrichtlinie (z.B. e1*2002/24*0352). In der obigen Tabelle ist für diese Fälle jeweils nur die Kennzeichnung der Genehmigungsbehörde und der laufenden Genehmigungsnummer angegeben (z.B. e1*0352). Fahrzeugtypgenehmigungen nach der VO(EU)168/2013 sind mit dem Bezug zur Vorschrift dargestellt (z.B. e1*168/2013*12345)

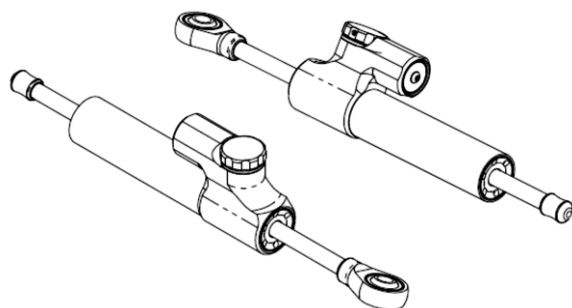
S22 91325*09

Prüfgegenstand : Lenkungsämpfer für Krafträder
Typ : DS
Hersteller : Hyperpro Sales B.V.

Anlage 2

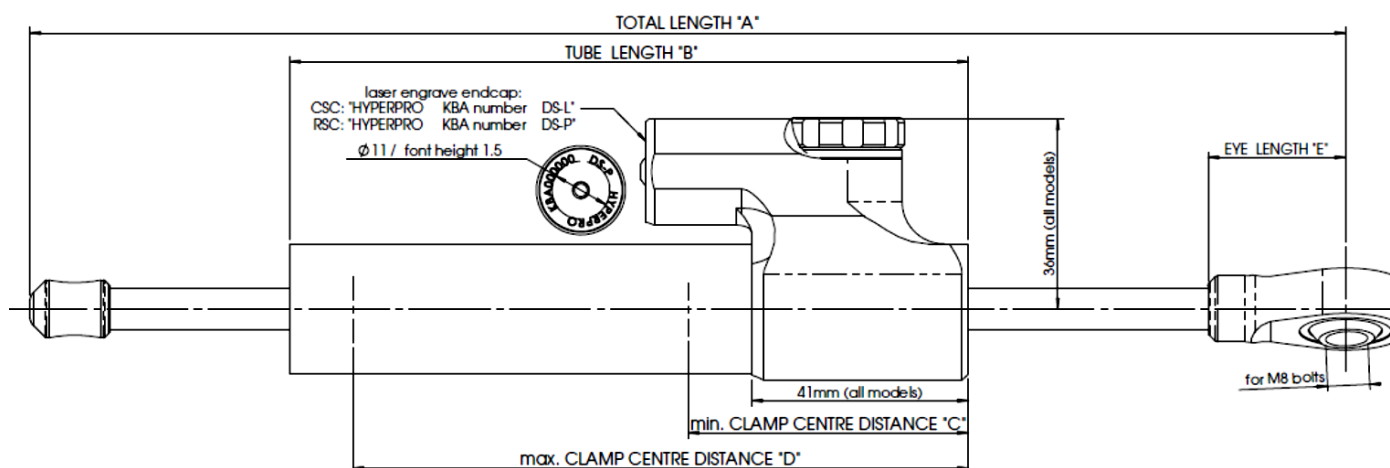
Stand: 20.02.2017

Technische Zeichnungen der Lenkungsämpfers:



Abmessungen in [mm]

	A	B	C	D	E
Stroke 68	227	121.5	53	109.5	24
Stroke 75	243	128.5	53	116.5	26
Stroke 120	333	173.5	53	151.5	26
Stroke 140	373	193.5	53	171.5	26
Stroke 160	413	213.5	53	191.5	26



S22 91325*09